

since 1889  
**körting**

**МОДЕЛЬ:**  
**KMI 928 GN / GW**

[RU] Руководство по эксплуатации

Микроволновая печь  
встраиваемая

---

**Перед использованием микроволновой печи внимательно прочитайте настоящее руководство и сохраните его.**

Если вы будете следовать данным инструкциям, ваша печь будет служить вам много лет.

**Бережно храните настоящее руководство!**

## **МЕРЫ ПРЕДОСТОРОЖНОСТИ ВО ИЗБЕЖАНИЕ ВОЗМОЖНОГО ВОЗДЕЙСТВИЯ ЧРЕЗМЕРНОЙ МИКРОВОЛНОВОЙ ЭНЕРГИИ**

(a) Не пытайтесь использовать эту печь с открытой дверью, так как это может привести к вредному воздействию микроволновой энергии. Важно не ломать и не пытаться снять защитные элементы.

(b) Не ставьте никаких предметов между передней частью печи и ее дверью и избегайте накопления пыли или остатков чистящих средств на поверхностях уплотнителей.

(c) **ПРЕДУПРЕЖДЕНИЕ:** В случае повреждения двери или уплотнительных элементов, печь эксплуатировать нельзя до тех пор, пока она не будет отремонтирована специализированным сервисным центром.

ДОПОЛНЕНИЕ:

ЕСЛИ ПРИБОР НЕ СОДЕРЖАТЬ В ЧИСТОТЕ, КАЧЕСТВО ЕГО ПОВЕРХНОСТЕЙ МОЖЕТ УХУДШИТЬСЯ, ЧТО ВЛИЯЕТ НА СРОК ЕГО СЛУЖБЫ И МОЖЕТ ПРИВЕСТИ К ОПАСНЫМ СИТУАЦИЯМ.

### **Техническое описание:**

Модель:	<b>KMI 928 GNBX / GSCW</b>
Нормальное напряжение:	230 В / ~ 50 Гц
Нормальная входная мощность (микроволновая):	1450 Вт
Нормальная выходная мощность (микроволновая):	900 Вт
Нормальная входная мощность (гриль):	1000 Вт
Объем печи:	28 л
Диаметр поворотной платформы:	288 мм

---

# ВАЖНЫЕ ИНСТРУКЦИИ ПО ТЕХНИКЕ БЕЗОПАСНОСТИ, ПРЕДУПРЕЖДЕНИЕ

Чтобы уменьшить риск пожара, электрического удара, травм или воздействия чрезмерной микроволновой энергии при использовании этого прибора, следуйте основным мерам предосторожности, которые включают в себя следующее:

1. Предупреждение: Жидкость и пищу нельзя разогревать в герметичных контейнерах, так как они могут взорваться.
2. Предупреждение: Только компетентное лицо может осуществлять техобслуживание или ремонт печи, который включает в себя удаление крышки, защищающей от воздействия микроволновой энергии.
3. Предупреждение: Позволяйте использовать печь детям без присмотра со своей стороны только после обучения их надлежащим способам эксплуатации, чтобы ребенок мог безопасно использовать печь и осознавать риски ненадлежащего использования.
4. Предупреждение: Когда прибор используется в комбинационном режиме, дети могут использовать печь только под присмотром взрослых вследствие генерируемых температур (только для моделей с грилем)
5. Используйте только ту посуду, которая подходит для микроволновых печей.
6. Необходимо регулярно чистить печь и удалять из нее любые остатки еды.
7. Прочтите и следуйте «МЕРАМ ПРЕДОСТОРОЖНОСТИ ВО ИЗБЕЖАНИЕ ВОЗМОЖНОГО ВОЗДЕЙСТВИЯ ЧРЕЗМЕРНОЙ МИКРОВОЛНОВОЙ ЭНЕРГИИ».
8. При разогревании еды в пластмассовых или бумажных контейнерах следите за печью по причине возможности возгорания.
9. Если вы увидели огонь, выключите прибор из розетки и не открывайте дверь, чтобы сдержать пламя.
10. Не перегревайте еду.
11. Не используйте отсек печи в целях хранения. Не храните продукты, такие как хлеб, печенье и т.д. внутри печи.
12. Перед тем как положить пластмассовые контейнеры/емкости в печь, снимите с них скрученную про волоку и металлические ручки.
13. Устанавливайте или располагайте печь только согласно предоставленным инструкциям по установке.
14. Яйца в скорлупе и сваренные вкрутую разогревать в печи нельзя, так как они могут взорваться даже после окончания их приготовления.
15. Используйте этот прибор только по назначению, как указано в руководстве. Не используйте в этом приборе коррозионно-активные химикаты или пары. Данная печь разработана специально для разогревания. Она не предназначена для промышленного или лабораторного использования.
16. При повреждении шнура электропитания он должен быть заменен производителем, его агентом по обслуживанию или подобным квалифицированным персоналом во избежание несчастных случаев.
17. Не храните и не используйте данный прибор вне помещений.
18. Не используйте печь около воды, в сырых подвальных помещениях или около бассейна.
19. Температура доступных поверхностей может быть высокой при работе печи. Во время использования печи ее поверхности обычно нагреваются. Держите шнур вдали от нагретых поверхностей и не ставьте на них никакие посторонние предметы.
20. Не допускайте того, чтобы шнур нависал над краем стола.
21. Неспособность содержать печь в чистом состоянии может привести к загрязнению поверхности,

---

что негативно влияет на срок службы прибора и может привести к несчастным случаям.

22. Во избежание ожогов содержимое детских бутылочек или емкостей с детским питанием необходимо помешать или взболтать, а перед употреблением проверить температуру.

23. Разогревание напитков в печи может привести к отсроченному неожиданному закипанию, поэтому при обращении с такими контейнерами необходимо проявлять осторожность.

24. Данный прибор не предназначен для использования людьми (включая детей) с ограниченными физическими, сенсорными и умственными способностями, с отсутствием опыта и знаний, если только за ними не осуществляется контроль и им даны инструкции в отношении использования прибора лицом, ответственным за их безопасность.

25. Необходимо следить за тем, чтобы дети не играли с прибором.

26. Приборы не предназначены для эксплуатации с использованием внешнего таймера или отдельных систем дистанционного управления.

27. ПРЕДУПРЕЖДЕНИЕ: Перед заменой лампы, во избежание возможности электрического удара убедитесь в том, что прибор отключен от сети .

28. Во время эксплуатации печи ее доступные части могут быть горячими. Маленьких детей нужно держать в стороне от прибора.

29. Нельзя использовать пароочистители. Это может повредить эмаль и внутренние элементы.

30. Не используйте грубые жесткие средства очистки или острые металлические скребки для очистки стеклянной двери печи, так как они царапают поверхность и могут привести к крошению стекла.

31. Во время эксплуатации прибор становится горячим. К нагревательным элементам внутри печи нужно прикасаться с осторожностью.

32. Используйте только те датчики температуры, которые рекомендованы для этой печи (для печей, оснащенных возможностью использовать температурные датчики.)

33. Заднюю поверхность прибора необходимо поставить к стенке.

## **УМЕНЬШЕНИЕ РИСКА ТРАВМ ЛЮДЕЙ**

### **ОПАСНОСТЬ**

Опасность поражения электрическим током.

Прикосновение к некоторым внутренним компонентам может привести к серьезной травме или смерти. Не разбирайте прибор.

### **ПРЕДУПРЕЖДЕНИЕ**

Опасность поражения электрическим током.

Ненадлежащее заземление может привести к удару током. Не вставляйте вилку от прибора в розетку до тех пор, пока он не будет должным образом установлен и заземлен.

### **ЧИСТКА**

Вытащите вилку от прибора из розетки.

1. Протрите внутреннюю часть печи слегка влажной тряпкой.
2. Протрите комплектующие детали обычным способом в мыльной воде.
3. Дверная рама, герметизирующая прокладка и соседние части необходимо тщательно протирать влажной тряпкой, когда они грязные.

---

## ПОДКЛЮЧЕНИЕ К ЭЛЕКТРОСЕТИ И ЗАЗЕМЛЕНИЕ

Данный прибор должен быть заземлен. В случае короткого замыкания, заземление уменьшает риск электрического поражения, так как при нем предусмотрен провод, по которому уходит электрический ток.

Данный прибор оснащен шнуром с проводом и вилкой заземления. Вилку необходимо вставлять в должным образом установленную и заземленную розетку.

Проконсультируйтесь с квалифицированным электриком или мастером по ремонту, если вы не до конца понимаете инструкции по заземлению или если у вас есть сомнения относительно того, правильно ли заземлен прибор. Если вам нужно использовать удлинитель, используйте только 3-проводной удлинитель

При использовании длинной шнуровой установки или удлинителя:

- 1) Указанная электрическая мощность шнуровой установки или удлинителя должна быть не менее электрической мощности прибора.
- 2) Удлинитель должен быть заземленным 3-проводным шнуром.
- 3) Длинный шнур необходимо разместить таким образом, чтобы он не проходил через кухонные поверхности, не мог быть выдернут детьми или чтобы об него нельзя было нечаянно споткнуться.

## ПОСУДА

### ВНИМАНИЕ

**ОПАСНОСТЬ НЕСЧАСТНОГО СЛУЧАЯ. ТОЛЬКО КОМПЕТЕНТНОЕ ЛИЦО МОЖЕТ ОСУЩЕСТВЛЯТЬ ТЕХОБСЛУЖИВАНИЕ ИЛИ РЕМОНТ ПЕЧИ, КОТОРЫЙ ВКЛЮЧАЕТ В СЕБЯ УДАЛЕНИЕ КРЫШКИ, ЗАЩИЩАЮЩЕЙ ОТ ВОЗДЕЙСТВИЯ МИКРОВОЛНОВОЙ ЭНЕРГИИ.**

См. инструкции «Материалы, которые можно или нельзя использовать в микроволновой печи».

Существует определенная неметаллическая посуда, которую нельзя использовать в печи. Если вы не уверены, вы можете проверить имеющуюся посуду в порядке, указанном ниже.

### ПРОВЕРКА ПОСУДЫ:

1. Наполните надежный контейнер 1 стаканом холодной воды (250 мл) вместе с исследуемой посудой.
2. Подогрейте его на максимальной мощности в течение 1 минуты.
3. Осторожно дотроньтесь до посуды. Если пустая посуда теплая, не используйте ее для приготовления в печи.
- 4. Нагревайте не более 1 минуты.**

## Материалы, которые можно использовать в микроволновой печи

Посуда	Примечания
Алюминиевая фольга	Только для обертывания. Маленькими гладкими частями можно покрывать тонкие куски мяса или птицы во избежание их перегревания. Если фольга расположена слишком близко к стенкам печи, может появиться электрическая дуга. Фольга должна располагаться не ближе 2,5 см от стенок печи.
Посуда для обжаривания	Следуйте инструкциям производителя. Дно посуды для обжаривания должно быть не менее 5мм. от вращающейся поверхности. Неправильное использование может привести к ее поломке.
Столовая посуда	Только подходящая для микроволновых печей. Следуйте инструкциям производителя. Не используйте треснутую посуду или посуду с обитыми краями.
Стеклянные сосуды	Всегда снимайте крышку. Подогревайте еду только до теплого состояния. Большинство стеклянных контейнеров не жаропрочные и могут треснуть.
Стеклянная посуда	Только жаропрочная стеклянная посуда для печей. Убедитесь в том, что на ней нет металлических обрамлений. Не используйте треснутую посуду или посуду с обитыми краями.
Мешочки для приготовления в печах	Следуйте инструкциям производителя. Не закрывайте металлическими элементами. Сделайте щели для выхода пара.
Бумажные тарелки и чашки	Используйте только для краткосрочной готовки/подогревания. При готовке не оставляйте печь без присмотра.
Бумажные салфетки	Используйте для накрывания еды при повторном подогреве и впитывания жира. Используйте для краткосрочной готовки под присмотром.
Пергаментная бумага	Используйте в качестве крышки во избежание разбрызгивания или обертки при пароварении.
Пластмасса	Только подходящая для микроволновых печей. Следуйте инструкциям производителя. Должна быть оснащена этикеткой «Для микроволновых печей». Некоторые пластмассовые контейнеры размягчаются по мере того, как еда внутри них становится горячей. «Пакетики для кипячения» и плотно закрытые полиэтиленовые пакеты должны иметь надрезы, быть проколоты или иметь вентиляционные отверстия в зависимости от упаковки.
Пищевая пленка	Только подходящая для микроволновых печей. Используется для накрывания еды во время готовки для удерживания влаги. Пищевая пленка не должна касаться еды.
Термометры	Только подходящие для микроволновых печей (термометры для приготовления мяса и кондитерских изделий).
Восковая бумага	Используйте в качестве крышки во избежание разбрызгивания или для удерживания влаги.

## Материалы, которые нельзя использовать в микроволновой печи

Посуда	Примечания
Алюминиевый поднос	Может привести к появлению электрической дуги. Переложите еду в посуду для микроволновых печей.
Пищевой картон с металлической ручкой	Может привести к появлению электрической дуги. Переложите еду в посуду для микроволновых печей.
Металлическая посуда или посуда с металлическим обрамлением	Металл защищает еду от микроволновой энергии. Металлическое обрамление может привести к появлению электрической дуги.
Металлические крепежи со скручиванием	Могут привести к появлению электрической дуги или пожару в печи.
Бумажные пакетики	Могут привести к пожару в печи.
Пенопласт	Пенопласт может растаять или попасть в жидкость при воздействии высоким температурам
Дерево	При использовании в микроволновой печи дерево может высохнуть или треснуть.

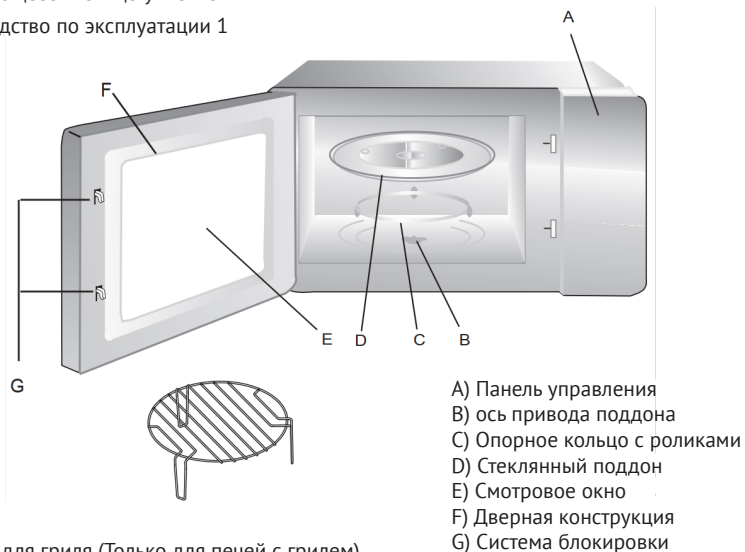
## УСТАНОВКА ВАШЕЙ ПЕЧИ

### Наименования частей печи и комплектующих деталей

Вытащите печь и все материалы из коробки, освободите отсек печи.

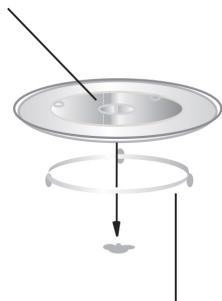
Ваша печь поставляется со следующими комплектующими:

- Стекланный поддон 1
- Вращающееся кольцо уплотнения 1
- Руководство по эксплуатации 1



Полка для гриля (Только для печей с грилем)

## Установка поворотного поддона



ось привода поддона  
стеклянный поддон  
втулка (нижняя часть)  
опорное кольцо с роликами

1. Никогда не используйте прибор без поворотного поддона. Убедитесь, что он правильно установлен. Поворотное устройство может вращаться по или против часовой стрелки.
2. Никогда не устанавливайте стеклянный поддон вверх дном.
3. Во время приготовления всегда следует использовать как стеклянный поддон, так и опорное кольцо в сборе.
4. Все продукты и контейнеры с продуктами всегда помещаются на стеклянный поддон для приготовления.
5. Никогда не ограничивайте движение поворотного стола.
6. Если стеклянный поддон или кольцо поворотного стола имеют трещины или сколы, обратитесь в ближайший авторизованный сервисный центр для замены.

## УСТАНОВКА И ПОДКЛЮЧЕНИЕ

1. Данный прибор предназначен только для использования в домашних условиях.
2. Данная печь предназначена только для встроенного использования. Она не предназначена для использования на столе или внутри шкафа.
3. Просим вас соблюдать специальные инструкции по установке.
4. Прибор можно установить в стенном шкафу шириной 60 см (не менее 55 см в глубину и 85 см от пола).
5. Прибор оснащен вилок и должен подсоединяться только к должным образом установленной и заземленной розетки.
6. Напряжение сети должно соответствовать напряжению, указанному в заводском паспорте.
7. Только квалифицированный электрик может устанавливать розетку и заменять соединительный кабель. Если после установки вилка становится недоступной, отключающее устройство должно присутствовать со стороны установки с контактным зазором не менее 3 мм.
8. Нельзя использовать адаптеры, тройники и удлинительные кабели. Перегрузка может привести к пожару.



**ДОСТУПНАЯ ПОВЕРХНОСТЬ МОЖЕТ БЫТЬ ГОРЯЧЕЙ ВО ВРЕМЯ ЭКСПЛУАТАЦИИ.**



# ПАНЕЛЬ УПРАВЛЕНИЯ



СВЧ



Гриль / Комби



Авто программы



Таймер / Часы



Разморозка по времени



Разморозка по весу

## РЕЖИМЫ РАБОТЫ

### 1. УСТАНОВКА ЧАСОВ

- (1) Дважды нажмите кнопку «Таймер / Часы», после чего на дисплее отобразится «0:00».
- (2) Используйте сенсорный слайдер или нажмите «+» или «-», чтобы установить значение часов. Время должно быть в пределах 0-23.
- (3) Нажмите кнопку «Таймер / Часы» для подтверждения.
- (4) Используйте сенсорный слайдер или нажмите «+» или «-» для установки значения минут. Время должно быть в пределах 0-59.
- (5) Нажмите кнопку «Таймер / Часы» для подтверждения.

### 2. КУХОННЫЙ ТАЙМЕР

- (1) Нажмите кнопку «Таймер / Часы» один раз, после чего на дисплее появится «00:00».
- (2) Используйте сенсорный слайдер или нажмите «+» или «-» для установки времени. Время должно быть в пределах 0:05-95:00.
- (3) Нажмите «Старт/ОК» для подтверждения.

### 3. МИКРОВОЛНОВАЯ ПЕЧЬ

Уровень мощности	100%	80%	50%	30%	10%
Дисплей	P100	P80	P50	P30	P10

- (1) В состоянии ожидания нажмите кнопку «СВЧ», после чего на дисплее появится надпись «P100».

---

(2) Нажмите «СВЧ» несколько раз, используйте сенсорный слайдер или нажмите «+» или «-» для регулировки уровня мощности. Доступно 5 уровней мощности.

(3) Нажмите «Старт/ОК» для подтверждения уровня мощности.

(4) Используйте сенсорный слайдер или нажмите «+» или «-» для установки времени приготовления.

(5) Нажмите «Старт/ОК», чтобы начать приготовление.

Примечание:

Если в процессе установки часов кнопка «Таймер/Часы» не нажимается в течение 1 минуты, либо в течение 1 минуты не происходит никаких операций, печь вернется к прежней настройке.

## 4. ГРИЛЬ

(1) Нажмите кнопку «Гриль/Комби» один раз, после чего на дисплее появится «G».

(2) Нажмите «Старт/ОК» для подтверждения.

(3) Используйте сенсорный слайдер или нажмите «+» или «-» для установки времени приготовления.

(4) Нажмите «Старт/ОК», чтобы начать приготовление.

Примечание: По истечении половины времени приготовления раздастся звуковой сигнал, напоминающий о необходимости перевернуть блюдо. Если никаких действий не производится, печь продолжает работать.

## 5. КОМБИНАЦИЯ МИКРОВОЛН И ГРИЛЯ

(1) Нажмите несколько раз кнопку «Гриль/Комби.», чтобы выбрать нужный режим, на дисплее появятся символы «G», «С-1», «С-2».

Нажмите кнопку «Старт/ОК», чтобы подтвердить выбор режима.

(2) Используйте сенсорный слайдер или нажмите «+» или «-» для установки времени приготовления.

(3) Нажмите «Старт/ОК», чтобы начать приготовление.

### Распределение мощности

С-1	Микро 55%	Гриль 45%
С-2	Микро 34%	Гриль 66%

## 6. РАЗМОРАЖИВАНИЕ ПО ВЕСУ

(1) Нажмите кнопку «Разморозка по весу», после чего на экране появится надпись «dEF1».

(2) Используйте сенсорный слайдер или нажмите «+» или «-», чтобы установить вес. Он должен быть в пределах 100 г~2000 г.

(3) Нажмите «Старт/ОК», чтобы начать размораживание.

## 7. РАЗМОРАЖИВАНИЕ ПО ВРЕМЕНИ

(1) Нажмите кнопку «Разморозка по времени» один раз, после чего на экране появится надпись «dEF2».

(2) Используйте сенсорный слайдер или нажмите «+» или «-» для установки времени.

(3) Нажмите «Старт/ОК», чтобы начать размораживание.

Примечание (1): по умолчанию установлена мощность P30, ее нельзя изменить,

(2) Когда раздастся звуковой сигнал, переверните блюдо. Если никаких действий не происходит, печь продолжает работать.

---

## 8. БЫСТРЫЙ СТАРТ

(1) В режиме ожидания нажмите кнопку «Старт/ОК», чтобы готовить пищу на 100% мощности в течение 30 секунд.

(2) В режиме ожидания нажмите «-», чтобы установить режим приготовления на уровне мощности P100 продолжительностью 95 минут; В режиме ожидания нажмите «+», чтобы установить режим приготовления на уровне мощности P100 продолжительностью 5 секунд.

Примечание:

Каждое нажатие на кнопку позволяет увеличить время приготовления на 30 секунд, а максимальное значение времени составляет 95 минут. Ускоренное приготовление не может быть установлено в меню «Разморозка по весу» и в меню «Авто».

## 9. МУЛЬТИЭТАПНОЕ ПРИГОТОВЛЕНИЕ

Для приготовления могут быть установлены 2 этапа. При мультиэтапном приготовлении, если один этап является разморозкой, он должен идти первым. Кухонный таймер и автомену не могут быть задействованы при мультиэтапном приготовлении. Каждое повторное нажатие кнопки «Старт/ОК» может увеличить время на 30 секунд (кроме «Разморозки по весу»).

Пример: Если Вы хотите разморозить продукт весу, а затем приготовить его в течение 5 минут при мощности 100%:

(1) Нажмите кнопку «Разморозка по весу» один раз, и на дисплее печи появится надпись «dEF1».

(2) Используйте сенсорный слайдер или нажмите «+» или «-» для установки веса.

(3) Нажмите «СВЧ», после чего на дисплее появится «P100».

(4) Нажмите «Старт/ОК» для подтверждения уровня мощности.

(5) Используйте сенсорный слайдер или нажмите «+» или «-» для установки времени (5 мин).

(6) Нажмите «Старт/ОК», чтобы начать приготовление.

## 10. ФУНКЦИЯ БЛОКИРОВКИ ОТ ДЕТЕЙ

С помощью этой функции можно предотвратить случайное включение печи детьми.

Чтобы активировать блокировку: В состоянии ожидания нажмите и удерживайте кнопку «Стоп/Сброс» в течение трех секунд. Раздастся длинный звуковой сигнал, и на дисплее появится значок блокировки.

Для отключения блокировки: В заблокированном состоянии нажмите и удерживайте кнопку «Стоп/Сброс» в течение трех секунд. Раздастся длинный звуковой сигнал.

## 11. ЗАПРОС ТЕКУЩЕГО ВРЕМЕНИ

(1) Если часы были установлены, текущее время будет отображаться в течение трех секунд при нажатии кнопки «Таймер/Часы» в режиме приготовления.

## 12. АВТОМЕНЮ

(1) В состоянии ожидания нажмите «Auto Menu», на экране появится надпись «A1».

(2) Нажмите «Автомену» несколько раз, используйте сенсорный слайдер или нажмите «+» или «-», чтобы выбрать нужное меню. Доступен 21 пункт автоматического меню. Для подтверждения нажмите «Старт/ОК».

(3) Используйте сенсорный слайдер или нажмите «+» или «-» для установки веса.

(4) Нажмите «Старт/ОК», чтобы начать приготовление.

## АВТОМАТИЧЕСКОЕ МЕНЮ, ТАБЛИЦА

Меню	Вес (г)	Дисплей	Мощность
A1 Замороженная пицца	200 г	200 г	C-2 (34% микроволновая печь +66% Гриль)
	400 г	400 г	
A2 мясо	250 г	250 г	P80
	350 г	350 г	
	450 г	450 г	
A3 рыба	250 г	250 г	P80
	350 г	350 г	
	450 г	450 г	
A4 овощи	200 г	200 г	P100
	300 г	300 г	
	400 г	400 г	
A5 Картофель без кожуры	400 г	400 г	P100
	800 г	800 г	
A6 Картофель с кожурой	2	2	P100
	4	4	
A7 Свежий шпинат	200 г	200 г	P100
	400 г	400 г	
A8 Замороженная стручковая фасоль	200 г	200 г	P100
	400 г	400 г	
A9 Замороженный горох	200 г	200 г	P100
	400 г	400 г	
A10 Замороженная овощная смесь	200 г	200 г	P100
	400 г	400 г	
A11 Замороженная брокколи	200 г	200 г	P100
	400 г	400 г	

Меню	Вес (г)	Дисплей	Мощность
A12 Макаронные изделия	50 г (с холодной водой 450 г)	50 г	P80
	100 г (с холодной водой 800 г)	100 г	
A13 Замороженная лазанья	300 г	300 г	C-1 (55% микроволновая печь +45%Гриль)
	600 г	600 г	
A14 Киноа	100 г	100 г	P100/P50
	200 г	200 г	
A15 Кускус	200 г	200 г	P100/P50
	300 г	300 г	
A16 Макароны	100 г	100 г	P80
	200 г	200 г	
A17 Коричневый рис	200 г	200 г	P100/P50
	300 г	300 г	
A18 Овсянка	2 порции	57 г	P100/P50
	4 порции	114 г	
A19 Попкорн	100 г	100 г	P100
A20 Напитки	1 чашка (120 мл)	1	P100
	2 чашки (240 мл)	2	
	3 чашки (360 мл)	3	
A21 Растопить сливочное масло	1 уп.	230 г	P100
	2 уп.	460 г	

# ИНСТРУКЦИИ ПО УСТАНОВКЕ

Пожалуйста, внимательно прочитайте данное руководство перед установкой.

## ПОДКЛЮЧЕНИЕ ЭЛЕКТРОПИТАНИЯ

Печь оснащена вилкой и должна подключаться только к должным образом установленной и заземленной розетке.

Согласно соответствующим законодательным актам, установка розетки и замена кабеля может производиться только квалифицированным электриком.

Если после установки доступ к вилке отсутствует, на стороне установки должен располагаться изолирующий выключатель с контактным зазором как минимум в 3 мм.

У мебельного шкафа, в который встраивается микроволновая печь, должна быть удалена задняя стенка и обеспечена достаточная вентиляция прибора.

Следите за тем, чтобы вентиляционные отверстия печи не оказались заблокированы, это может привести к некорректной работе.

А. Встраивание печи в навесной шкаф

Б. Встраивание печи в вертикальный пенал

## КОМПЛЕКТ ПОСТАВКИ



саморезы



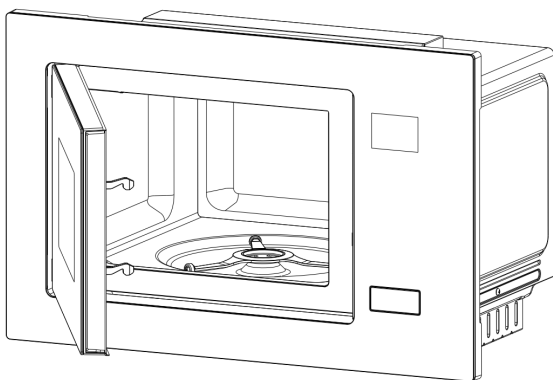
монтажная скоба



руководство  
пользователя



декоративная заглушка



## ОБЩИЙ ПОРЯДОК УСТАНОВКИ

**ВНИМАНИЕ! ПРИ МОНТАЖЕ МИКРОВОЛНОВОЙ ПЕЧИ ОБЕСПЕЧЬТЕ ДОСТУПНОСТЬ РОЗЕТКИ И ВИЛКИ ДЛЯ ЭКСТРЕННОГО ОТКЛЮЧЕНИЯ. СЕТЕВОЙ ШНУР ВНУТРИ ШКАФА НЕ ДОЛЖЕН БЫТЬ ЗАЖАТ, ИМЕТЬ ПЕРЕГИБЫ ИЛИ ПРИКАСАТЬСЯ К КОРПУСУ. ОБЕСПЕЧЬТЕ НАЛИЧИЕ В ШКАФУ ВЕНТИЛЯЦИОННЫХ ОТВЕРСТИЙ, РАЗМЕРЫ КОТОРЫХ СООТВЕТСТВУЮТ ПРИВЕДЕННЫМИ В РУКОВОДСТВЕ ЧЕРТЕЖАМ.**

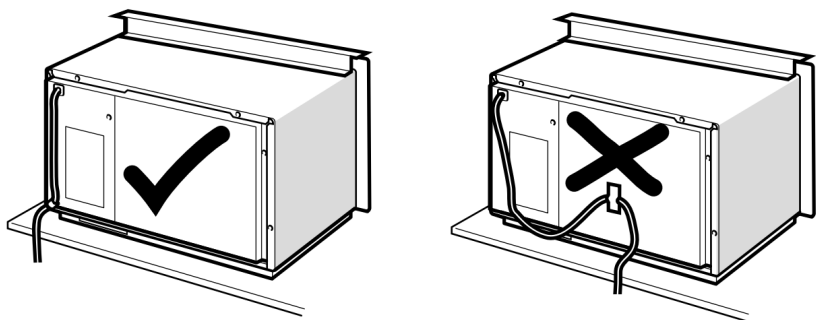
### Подготовка прибора к встраиванию в корпус мебели.

Задняя панель корпуса встраиваемой печи не должна быть закрыта задней стенкой кухонной мебели.

Минимальная высота установки 85 см. Следите за тем, чтобы вентиляционные отверстия печи не оказались заблокированы, это может привести к неправильной работе и поломке прибора (см. рисунки ниже).

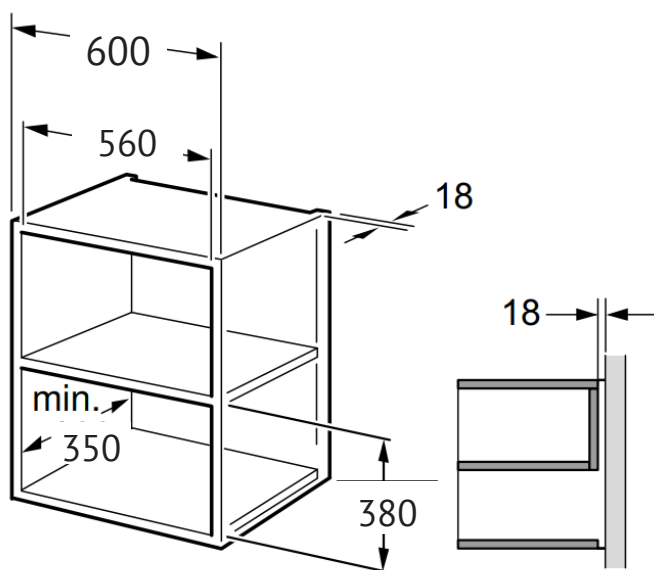
Располагайте шнур прибора так, чтобы никто не смог случайно задеть или повредить шнур, или опрокинуть прибор.





A.

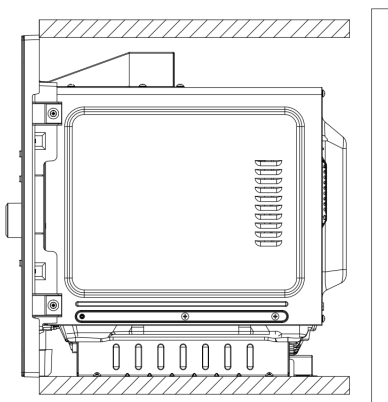
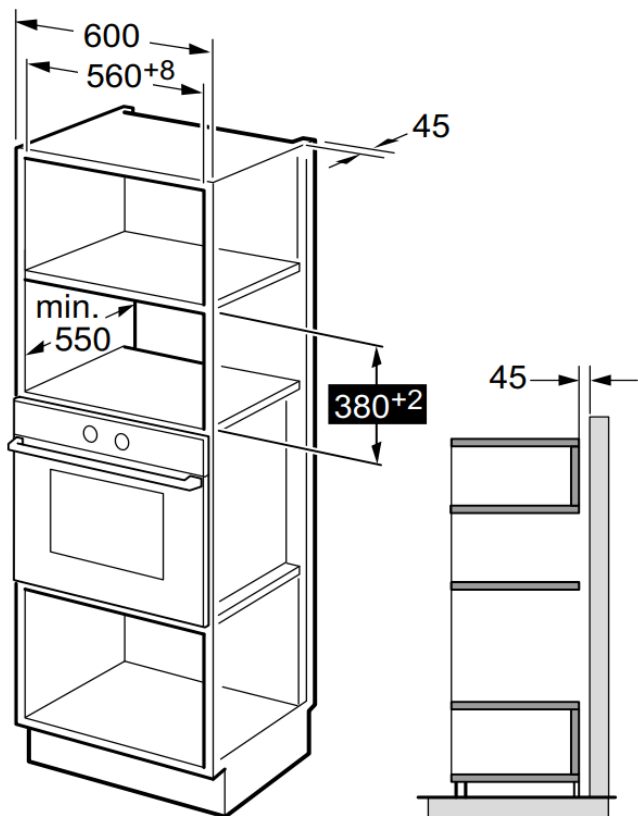
### УСТАНОВКА В НАВЕСНОЙ ШКАФ





Б.

УСТАНОВКА В ВЕРТИКАЛЬНЫЙ ПЕНАЛ



## ВЫЯВЛЕНИЕ НЕИСПРАВНОСТЕЙ

Нормальное состояние	
Микроволновая печь препятствует получению ТВ сигнала	При работе микроволновой печи может нарушаться прием ТВ и радио сигналов. Это похоже на помехи со стороны маленьких электрических приборов, таких как миксер, пылесос и электрический фен. Это нормально.
Тусклый свет в печи	При приготовлении на низкой мощности свет в печи может стать тусклым. Это нормально.
На двери конденсируется пар, из отверстий выходит горячий воздух	При готовке пар может выходить из еды. Большая его часть выходит из вентиляционных отверстий. Но некоторое его количество может конденсироваться на холодных поверхностях, таких как дверь печи. Это нормально.
Печь включена непредумышленно, когда в ней не было еды.	Запрещено включать печь, если в ней нет еды. Это очень опасно.

Неисправность	Возможная причина	Что делать
Печь не включается	(1) Шнур питания установлен не плотно.	Отсоедините шнур из розетки. Затем через 10 секунд установите его заново.
	(2) Перегорает предохранитель или срабатывает автоматическое выключение.	Замените предохранитель или переустановите автоматическое выключение (ремонт производится квалифицированным специалистом)
	(3) Неисправность розетки.	Проверьте розетку другими электрическими приборами.
Печь не нагревается.	(4) Дверь закрыта не до конца.	Закройте дверь до конца.
Вращающаяся поверхность издает звуки во время работы микроволновой печи	В нижнюю часть печи попало много грязи.	Для очистки грязных деталей см. «Техобслуживание микроволновых печей».

## РЕКОМЕНДАЦИИ ПО ХРАНЕНИЮ

До начала эксплуатации, а также при длительных перерывах в использовании прибор следует хранить в оригинальной заводской упаковке в сухом, защищенном от прямых солнечных лучей, воздействия низких температур, пыли, паров агрессивных веществ и т.п. месте, исключая резкие перепады температур и образование конденсата, соблюдая рекомендации ГОСТ 15150-69.

## УТИЛИЗАЦИЯ



Согласно Директиве ЕС об отходах электрического и электронного оборудования такие отходы необходимо собирать и обрабатывать отдельно. Если в будущем вам будет необходимо избавиться от этого устройства, просим вас не выбрасывать его вместе с твердыми бытовыми отходами. Отнесите этот продукт в пункт сбора отходов электронного оборудования, при наличии такового.

## ИНФОРМАЦИЯ ОТ ПРОИЗВОДИТЕЛЯ

Изготовитель	KÖRTING®
Тип продукции	Микроволновая печь встраиваемая
Тип изделия	KMI
Модель	KMI 928 GN / GW
Производитель (Фабрика)	GUANGDONG MIDEA KITCHEN APPLIANCES MANUFACTURING CO., LTD. Китай, No.6, Yong An Road, Beijiao, Shunde, Foshan, Guangdong.
Поставщик на территории РФ, уполномоченный на принятие претензий	ООО «Кёртинг РУС», 125252, г. Москва, ул. Гризодубовой, д. 4, к. 3, этаж 1, пом. 1, комн. 2, тел. +7 (495) 150-64-14 info@korting.ru www.korting.ru
Импортер	ООО «Кёртинг РУС», 125252, г. Москва, ул. Гризодубовой, д. 4, к. 3, этаж 1, пом. 1, комн. 2.
Гарантийный срок	2 года
Срок службы	10 лет
Серийный номер: Серийный номер указан на табличке, расположенной на корпусе прибора.	Серийный номер состоит из 24 цифр, первые 16 из которых - внутризаводская кодировка, последние 8 цифр - код в формате YYWWNNNN, где: YY - год производства WW - номер недели NNNN - порядковый номер изделия в партии.
KMI 928 v1.0 d20230720	

Подтверждено соответствие требованиям технических регламентов:

- ТР ТС 004/2011 Технический регламент Таможенного союза «О безопасности низковольтного оборудования».
- ТР ТС 020/2011 Технический регламент Таможенного союза «Электromагнитная совместимость технических средств».
- ТР ЕАЭС 037/2016 Технический регламент Евразийского экономического союза «Об ограничении применения опасных веществ в изделиях электротехники и радиоэлектроники».

---

## СЕРВИСНАЯ ПОДДЕРЖКА

Список авторизованных сервисных центров, осуществляющих гарантийный ремонт, указан на официальном сайте в разделе «Поддержка»: <https://korting.ru/support/>

По вопросам обслуживания, ремонта техники и качества работы авторизованных региональных сервисных центров обращайтесь на круглосуточную горячую линию сервисной поддержки по телефону: 8(800)550-78-62

**Гарантийный срок на продукцию Korting составляет 12 месяцев кроме специальной серии «1889» с гарантийным сроком 36 месяцев.**

**Гарантийное обслуживание является бесплатным** (включая стоимость работ материалов и, при необходимости и с учетом действующего законодательства, доставки) на дому у потребителя или в мастерской на усмотрение сервисного центра, и распространяется только на изделия, используемые в личных, семейных, бытовых целях, не связанных с предпринимательской деятельностью.

Обслуживание действительно на территории РФ и распространяется на производственный или конструкционный дефект изделия.

**Гарантийное обслуживание не распространяется на:**

1. Комплектующие изделия (которые могут быть сняты с основного изделия без применения каких-либо инструментов, а именно: полки, ящики, корзины, насадки, решетки, трубки, шланги и другие подобные комплектующие);
2. Недостатки изделий, вызванные несоблюдением прилагаемой инструкции по эксплуатации, транспортными повреждениями, неправильной установкой, перепадами напряжения питания, небрежным обращением или плохим уходом, неправильным использованием (включая перегрузку);
3. Недостатки, вызванные независящими от продавца причинами, такими как: явления природы и стихийные бедствия, пожар, действия домашних или диких животных, а также насекомых, грызунов, попадание внутрь изделия посторонних предметов (в том числе жидкостей) и другими подобными причинами;
4. Недостатки, возникшие в результате внесения конструктивных изменений или ремонта изделия потребителем или неавторизованным сервисным центром;
5. Расходные материалы: лампы освещения, фильтры, элементы питания и прочие элементы по уходу за изделием, которые описаны в инструкции по эксплуатации;
6. Внешние и внутренние загрязнения, потери, царапины, возникшие в процессе эксплуатации, установки, регулировки, чистке изделия, замене расходных материалов (ламп освещения, фильтров, элементов питания и др.) и прочему уходу за изделием, который описан в инструкции по эксплуатации.

Любые претензии по качеству товара изделия рассматриваются только после предварительной проверки качества изделия представителем авторизованного сервисного центра.

Компания Korting оставляет за собой право по своему усмотрению расширить свои обязательства перед потребителем по сравнению с требованиями закона и указанными в настоящем документе обязательствами.

Перед установкой и использованием изделия обязательно внимательно прочтите инструкцию по эксплуатации.

Для установки (подключения) техники мы рекомендуем обращаться в авторизованные сервисные центры. Вы можете воспользоваться услугами любых других квалифицированных специалистов или выполнить это самостоятельно, воспользовавшись рекомендациями инструкции по эксплуатации, однако изготовитель (продавец) не несет ответственности за возникшие дефекты в следствие неправильной установки.

Специалисты, осуществляющие подключение (установку), делают отметку в соответствующем разделе гарантийного талона.

<b>СВЕДЕНИЯ ОБ УСТАНОВКЕ ПРИБОРА</b> (заполняется только для приборов, подлежащих установке)	
Дата установки:	Мастер:
Организация установщик:	Работу принял. Подпись заказчика:

**Фирма производитель оставляет за собой право без предварительного предупреждения вносить изменения в конструкцию, дизайн, комплектацию или технологию изготовления без смены основных характеристик изделия.**

## körting

ТАЛОН НА ГАРАНТИЙНОЕ ОБСЛУЖИВАНИЕ  
(изымается мастером)

Модель: \_\_\_\_\_

Серийный номер: \_\_\_\_\_

Дата приобретения: \_\_\_\_\_

Вид дефекта: \_\_\_\_\_

\_\_\_\_\_

\_\_\_\_\_

Проведенные работы: \_\_\_\_\_

\_\_\_\_\_

\_\_\_\_\_

Ф.И.О. потребителя: \_\_\_\_\_

\_\_\_\_\_

Адрес: \_\_\_\_\_

\_\_\_\_\_

Телефон: \_\_\_\_\_

Дата ремонта: \_\_\_\_\_

Мастер: \_\_\_\_\_

\_\_\_\_\_

Место штампа

(вырезать по пунктиру)

## körting

ТАЛОН НА ГАРАНТИЙНОЕ ОБСЛУЖИВАНИЕ  
(изымается мастером)

Модель: \_\_\_\_\_

Серийный номер: \_\_\_\_\_

Дата приобретения: \_\_\_\_\_

Вид дефекта: \_\_\_\_\_

\_\_\_\_\_

\_\_\_\_\_

Проведенные работы: \_\_\_\_\_

\_\_\_\_\_

\_\_\_\_\_

Ф.И.О. потребителя: \_\_\_\_\_

\_\_\_\_\_

Адрес: \_\_\_\_\_

\_\_\_\_\_

Телефон: \_\_\_\_\_

Дата ремонта: \_\_\_\_\_

Мастер: \_\_\_\_\_

\_\_\_\_\_

Место штампа







[korting.ru](http://korting.ru)

