

körting

**РУКОВОДСТВО
ПОЛЬЗОВАТЕЛЯ**

**МИКРОВОЛНОВАЯ ПЕЧЬ
ВСТРАИВАЕМАЯ**

**KMI 720 RB
KMI 820 RB, RGB, RSI**

ПЕРЕД ИСПОЛЬЗОВАНИЕМ МИКРОВОЛНОВОЙ ПЕЧИ ВНИМАТЕЛЬНО ПРОЧИТАЙТЕ НАСТОЯЩЕЕ РУКОВОДСТВО И СОХРАНИТЕ ЕГО.

Если вы будете следовать данным инструкциям, ваша печь будет служить вам много лет.

БЕРЕЖНО ХРАНИТЕ НАСТОЯЩЕЕ РУКОВОДСТВО!

МЕРЫ ПРЕДОСТОРОЖНОСТИ ВО ИЗБЕЖАНИЕ ВОЗМОЖНОГО ВОЗДЕЙСТВИЯ ЧРЕЗМЕРНОЙ МИКРОВОЛНОВОЙ ЭНЕРГИИ

(a) Не пытайтесь использовать эту печь с открытой дверью, так как это может привести к вредному воздействию микроволновой энергии. Важно не ломать и не пытаться снять защитные элементы.

(b) Не ставьте никаких предметов между передней частью печи и ее дверью и избегайте накопления пыли или остатков чистящих средств на поверхностях уплотнителей.

(c) **ПРЕДУПРЕЖДЕНИЕ:** В случае повреждения двери или уплотнительных элементов, печь эксплуатировать нельзя до тех пор, пока она не будет отремонтирована специализированным сервисным центром.

ДОПОЛНЕНИЕ:

ЕСЛИ ПРИБОР НЕ СОДЕРЖАТЬ В ЧИСТОТЕ, КАЧЕСТВО ЕГО ПОКРЫТИЙ МОЖЕТ УХУДШИТЬСЯ, ЧТО ВЛИЯЕТ НА СРОК СЛУЖБЫ ПРИБОРА И МОЖЕТ ПРИВЕСТИ К ОПАСНЫМ СИТУАЦИЯМ.

Данный прибор предназначен для бытовых и аналогичных условий применения, таких как: в кухонных зонах для персонала в магазинах, офисах и прочих производственных условиях, на фермах, клиентами в гостиницах, мотелях и прочей жилой инфраструктуре, в отелях пансионного типа (проживание плюс завтрак).

ВАЖНЫЕ ИНСТРУКЦИИ ПО БЕЗОПАСНОСТИ

ПРОЧИТЕ ВНИМАТЕЛЬНО И СОХРАНИТЕ ДЛЯ ДАЛЬНЕЙШЕГО ИСПОЛЬЗОВАНИЯ

ПРЕДУПРЕЖДЕНИЕ! Чтобы уменьшить риск пожара, электрического удара, травм или воздействия чрезмерной микроволновой энергии при использовании этого прибора, следуйте основным мерам предосторожности, которые включают в себя следующее:

1. **ПРЕДУПРЕЖДЕНИЕ!** Если дверца или уплотнения дверцы повреждены, печь нельзя включать, пока не будет отремонтирована квалифицированным специалистом
2. **ПРЕДУПРЕЖДЕНИЕ!** Любому лицу, кроме квалифицированного специалиста, опасно выполнять какие-либо действия по обслуживанию или ремонту, связанные с удалением крышки, которая защищает от воздействия микроволновой энергии
3. **ПРЕДУПРЕЖДЕНИЕ!** Жидкости и другие продукты питания нельзя нагревать в герметичных емкостях, поскольку они могут взорваться.
4. **ПРЕДУПРЕЖДЕНИЕ!** Позволяйте использовать печь детям без присмотра со своей стороны только после обучения их надлежащим способам эксплуатации, чтобы ребенок мог безопасно использовать печь и осознавать риски ненадлежащего использования.
5. **ПРЕДУПРЕЖДЕНИЕ!** Когда прибор используется в комбинационном режиме, дети могут использовать печь только под присмотром взрослых вследствие генерируемых температур (только для моделей с грилем)
6. Используйте только ту посуду, которая подходит для микроволновых печей.
7. Необходимо регулярно чистить печь и удалять из нее любые остатки еды.
8. Прочтите и следуйте «МЕРАМ ПРЕДОСТОРОЖНОСТИ ВО ИЗБЕЖАНИЕ ВОЗМОЖНОГО ВОЗДЕЙСТВИЯ ЧРЕЗМЕРНОЙ МИКРОВОЛНОВОЙ ЭНЕРГИИ».
9. При нагреве пищевых продуктов в пластиковых или бумажных контейнерах следить за печью из-за возможности возгорания;
10. При появлении дыма или возгорании выключите или отсоедините от питания прибор и не открывайте дверцу, для того чтобы пламя погасло от недостатка воздуха;
11. Не перегревайте еду.
12. Не используйте отсек печи в целях хранения. Не храните продукты, такие как хлеб, печенье и т.д. внутри печи.
13. Перед тем как положить пластмассовые контейнеры/емкости в печь, снимите с них скрученную проволоку и металлические ручки.
14. Устанавливайте или располагайте печь только согласно предоставленным инструкциям по установке.
15. Яйца в скорлупе и сваренные вкрутую разогреть в печи нельзя, так как они могут взорваться даже после окончания их приготовления.
16. Используйте этот прибор только по назначению, как указано в руководстве. Не используйте в этом приборе коррозионно-активные химикаты или пары. Данная печь разработана специально для разогревания. Она не предназначена для промышленного или лабораторного использования.
17. При повреждении шнура электропитания он должен быть заменен производителем, его агентом по обслуживанию или подобным квалифицированным персоналом во избежание несчастных случаев.
18. Не храните и не используйте данный прибор вне помещений.
19. Не используйте печь около воды, в сырых подвальных помещениях или около бассейна.
20. Температура доступных поверхностей может быть высокой при работе печи. Во время использования печи ее поверхности обычно нагреваются. Держите шнур вдали от нагретых поверхностей и не ставьте на них никакие посторонние предметы.
21. Не допускайте нависания шнура над краем стола.
22. Неспособность содержать печь в чистом состоянии может привести к загрязнению поверхности, что негативно влияет на срок службы прибора и может привести к несчастным случаям.

-
23. Содержимое детских бутылочек для кормления и баночек с детским питанием должно быть перемешано или взболтано, а температура продукта проверена перед употреблением, чтобы избежать ожога
 24. Разогревание напитков в печи может привести к отсроченному неожиданному закипанию, поэтому при обращении с такими контейнерами необходимо проявлять осторожность.
 25. Данный прибор не предназначен для использования людьми (включая детей) с ограниченными физическими, сенсорными и умственными способностями, с отсутствием опыта и знаний, если только за ними не осуществляется контроль и им даны инструкции в отношении использования прибора лицом, ответственным за их безопасность.
 26. Необходимо следить за тем, чтобы дети не играли с прибором.
 27. Приборы не предназначены для эксплуатации с использованием внешнего таймера или отдельных систем дистанционного управления.
 28. ПРЕДУПРЕЖДЕНИЕ: Перед заменой лампы, во избежание возможности электрического удара убедитесь в том, что прибор отключен от сети .
 29. Во время эксплуатации печи ее доступные части могут быть горячими. Маленьких детей нужно держать в стороне от прибора.
 30. Нельзя использовать пароочистители. Это может повредить эмаль и внутренние элементы.
 31. Не используйте грубые жесткие средства очистки или острые металлические скребки для очистки стеклянной двери печи, так как они царапают поверхность и могут привести к разрушению стекла.
 32. Во время эксплуатации прибор становится горячим. К нагревательным элементам внутри печи нужно прикасаться с осторожностью.
 33. Используйте только термощупы, которые рекомендованы для этой печи (для печей,оснащенных возможностью использовать температурные датчики.)
 34. Заднюю поверхность прибора необходимо обратить к стене.

УМЕНЬШЕНИЕ РИСКА ТРАВМ ЛЮДЕЙ

ОПАСНОСТЬ

Опасность поражения электрическим током.

Прикосновение к некоторым внутренним компонентам может привести к серьезной травме или смерти. Не разбирайте прибор.

ПРЕДУПРЕЖДЕНИЕ

Опасность поражения электрическим током.

Ненадлежащее заземление может привести к удару током. Не вставляйте вилку от прибора в розетку до тех пор, пока он не будет должным образом установлен и заземлен.

ЧИСТКА

Перед очисткой вытащите вилку от прибора из розетки.

1. Протрите внутреннюю часть печи слегка влажной тряпкой.
2. Протрите комплектующие детали обычным способом в мыльной воде.
3. Рамку дверцы, герметизирующую прокладку и соседние части необходимо тщательно протирать влажной тканью, если они загрязнились.

ЭЛЕКТРОПИТАНИЕ И ЗАЗЕМЛЕНИЕ

Данный прибор должен быть заземлен. В случае короткого замыкания, заземление уменьшает риск электрического поражения, так как при нем предусмотрен провод, по которому уходит электрический ток.

Данный прибор оснащен шнуром с проводом и вилкой заземления. Вилку необходимо вставлять в должным образом установленную и заземленную розетку.

Проконсультируйтесь с квалифицированным электриком или мастером по ремонту, если вы не до конца понимаете инструкции по заземлению или если у вас есть сомнения относительно того, правильно ли заземлен прибор. Если вам нужно использовать удлинитель, используйте только 3-проводной удлинитель

При эксплуатации проводки или использовании удлинителя:

- 1) Указанная электрическая мощность проводки или удлинителя должна быть не менее электрической мощности прибора.
- 2) Удлинитель должен быть выполнен из трехпроводного шнура с заземлением.
- 3) Длинный шнур необходимо разместить таким образом, чтобы он не проходил через кухонные поверхности, не мог быть выдернут детьми или чтобы об него нельзя было нечаянно споткнуться.

ВНИМАНИЕ

ОПАСНОСТЬ НЕСЧАСТНОГО СЛУЧАЯ! ТОЛЬКО КОМПЕТЕНТНЫЙ СПЕЦИАЛИСТ МОЖЕТ ОСУЩЕСТВЛЯТЬ ТЕХОБСЛУЖИВАНИЕ ИЛИ РЕМОНТ ПЕЧИ, КОТОРЫЙ ВКЛЮЧАЕТ В СЕБЯ УДАЛЕНИЕ КРЫШКИ, ЗАЩИЩАЮЩЕЙ ОТ ВОЗДЕЙСТВИЯ МИКРОВОЛНОВОЙ ЭНЕРГИИ.

ПОСУДА

См. инструкции «Материалы, которые можно или нельзя использовать в микроволновой печи.»

Существует определенная неметаллическая посуда, которую нельзя использовать в печи. Если вы не уверены, вы можете проверить имеющуюся посуду методом, указанным ниже.

ПРОВЕРКА ПОСУДЫ:

1. Наполните надежный контейнер 1 стаканом холодной воды (250 мл), поместите его в микроволновую печь рядом с исследуемой посудой.
2. Включите СВЧ нагрев на максимальной мощности в течение 1 минуты.
3. Осторожно дотроньтесь до посуды. Если пустая посуда теплая, не используйте ее для приготовления в печи.
4. **Нагревайте образец не более 1 минуты**

МАТЕРИАЛЫ, КОТОРЫЕ МОЖНО ИСПОЛЬЗОВАТЬ В МИКРОВОЛНОВОЙ ПЕЧИ

Посуда	Примечания
Посуда для обжаривания	Следуйте инструкциям производителя. Дно посуды для обжаривания должно быть не менее 5мм. от вращающейся поверхности. Неправильное использование может привести к ее поломке.
Столовая посуда	Только подходящая для микроволновых печей. Следуйте инструкциям производителя. Не используйте треснувшую посуду или посуду с обитыми краями.
Стеклянные сосуды	Всегда снимайте крышку. Подогревайте еду только до теплого состояния. Большинство стеклянных контейнеров не жаропрочные и могут треснуть.
Стеклянная посуда	Только жаропрочная стеклянная посуда для печей. Убедитесь в том, что на ней нет металлических обрамлений. Не используйте треснутую посуду или посуду с обитыми краями.
Мешочки для приготовления в печах	Следуйте инструкциям производителя. Не закрывайте металлическими элементами. Сделайте щели для выхода пара.
Бумажные тарелки и чашки	Используйте только для краткосрочной готовки/подогревания. При готовке не оставляйте печь без присмотра.
Бумажные салфетки	Используйте для накрывания еды при повторном подогреве и впитывания жира. Используйте для краткосрочной готовки под присмотром.
Пергаментная бумага	Используйте в качестве крышки во избежание разбрызгивания или обертки при пароварении.
Пластмасса	Только подходящая для микроволновых печей. Следуйте инструкциям производителя. Должна быть оснащена этикеткой «Для микроволновых печей». Некоторые пластмассовые контейнеры размягчаются по мере того, как еда внутри них становится горячей. «Пакетики для кипячения» и плотно закрытые полиэтиленовые пакеты должны иметь надрезы, быть проколоты или иметь вентиляционные отверстия в зависимости от упаковки.
Пищевая пленка	Только подходящая для микроволновых печей. Используется для накрывания еды во время готовки для удерживания влаги. Пищевая пленка не должна касаться еды.
Термометры	Только подходящие для микроволновых печей (термометры для приготовления мяса и кондитерских изделий).
Восковая бумага	Используйте в качестве крышки во избежание разбрызгивания или для удерживания влаги.

МАТЕРИАЛЫ, КОТОРЫЕ НЕЛЬЗЯ ИСПОЛЬЗОВАТЬ В МИКРОВОЛНОВОЙ ПЕЧИ

Посуда	Примечания
Алюминиевый поднос	Может привести к появлению электрической дуги. Переложите еду в посуду для микроволновых печей.
Пищевой картон с металлической ручкой	Может привести к появлению электрической дуги. Переложите еду в посуду для микроволновых печей.
Металлическая посуда или посуда с металлическим обрамлением	Металл экранирует еду от микроволновой энергии. Металлическое обрамление может привести к появлению электрической дуги. Металлические крепежи со скручиванием Могут привести к появлению электрической дуги или пожару в печи.
Бумажные пакетики	Могут привести к пожару в печи.
Пенопласт	Пенопласт может растаять или попасть в жидкость при воздействии высоким температурам.
Дерево	При использовании в микроволновой печи дерево может высохнуть или треснуть.

ИНСТРУКЦИЯ ПО ЭКСПЛУАТАЦИИ

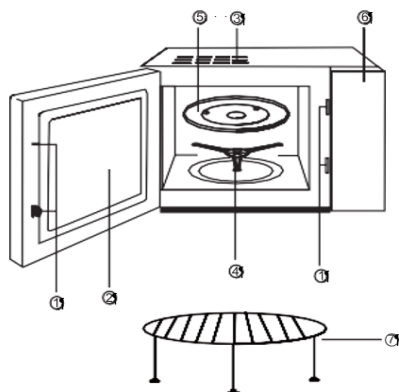
Перед началом работы извлеките печь и все материалы из коробки, освободите рабочий отсек печи

КОМПЛЕКТНОСТЬ ВАШЕЙ ПЕЧИ

Наименования частей печи и комплектующих деталей

Ваша печь поставляется со следующими комплектующими:

- Стекланный поддон 1
- Вращающееся кольцо уплотнения 1
- Руководство по эксплуатации 1
- Полка для гриля (Только для печей с грилем) 1



- 1) Система безопасности дверцы
- 2) Окно дверцы
- 3) Вентиляционные отверстия
- 4) Кольцо с роликами
- 5) Стекланный поддон
- 6) Панель управления
- 7) Полка для гриля

УСТАНОВКА ВРАЩАЮЩЕГОСЯ ПОДДОНА

- а. Никогда не размещайте стекланный поддон нижней стороной вверх. Стекланный поддон не должен быть заблокирован.
- б. Стекланный поддон и кольцо с роликами всегда должны использоваться при работе микроволновой печи.
- в. Вся еда и контейнеры всегда помещаются на стекланный поднос для приготовления.
- д. Если стекланный поддон или кольцо с роликами треснули или сломаны, обратитесь в ближайший авторизованный сервисный центр.

УСТАНОВКА И ПОДКЛЮЧЕНИЕ МИКРОВОЛНОВОЙ ПЕЧИ

1. Данный прибор предназначен только для использования в домашних условиях.
2. Данная печь предназначена только для встроенного использования. Она не предназначена для использования на столе или внутри шкафа.

3. Просим вас соблюдать специальные инструкции по установке.
4. Прибор оснащен вилкой и должен подсоединяться только к должным образом установленной и заземленной розетке.
5. Напряжение сети должно соответствовать напряжению, указанному в заводском паспорте.
6. Только квалифицированный электрик может устанавливать розетку и заменять соединительный кабель. Если после установки вилка становится недоступной, должно быть использовано отключающее устройство со стороны установки с контактным зазором не менее 3 мм.
7. Нельзя использовать адаптеры, тройники и удлинительные кабели. Перегрузка может привести к пожару.



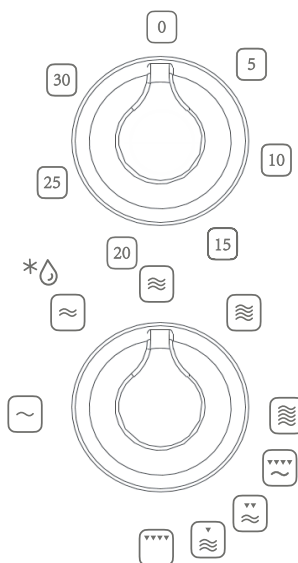
ДОСТУПНАЯ ПОВЕРХНОСТЬ МОЖЕТ БЫТЬ ГОРЯЧЕЙ ВО ВРЕМЯ ЭКСПЛУАТАЦИИ.

ПАНЕЛЬ УПРАВЛЕНИЯ

Микроволновая печь имеет механическое управление.

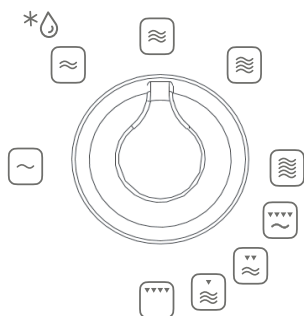
(1) Таймер от 0 до 30 минут

(2) Регулировка мощности, включая комбинированные режимы СВЧ и гриль, обозначены соответствующими пиктограммами. Для комбинированных режимов распределение мощности микроволн и гриля указаны ниже в таблице.



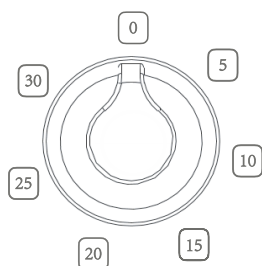
	17% мощность СВЧ
	33% мощность СВЧ
	55% мощность СВЧ
	77% мощность СВЧ
	100% мощность СВЧ
	17% мощн. СВЧ +83% мощн. гриля
	28% мощн. СВЧ +72% мощн. гриля
	40% мощн. СВЧ +60% мощн. гриля
	100% мощн. гриля

Прежде чем выбрать требуемую мощность или программу приготовления, поместите продукты на поворотный поддон и закройте дверцу.



Поверните рукоятку регулировки мощности в положение с требуемым значением.

ВНИМАНИЕ: МИКРОВОЛНОВАЯ ПЕЧЬ НАЧНЕТ ПРИГОТОВЛЕНИЕ ПОСЛЕ ПОВОРОТА РУКОЯТКИ ТАЙМЕРА.




Выберите необходимое время приготовления при помощи рукоятки таймера.

Если требуемое время приготовления менее 5 минут, поверните рукоятку в положение больше 5 минут, а затем верните его назад на требуемое значение.

ВСЕГДА ВОЗВРАЩАЙТЕ РЕГУЛЯТОР ТАЙМЕРА В НУЛЕВОЕ ПОЛОЖЕНИЕ, ЕСЛИ ВЫ ВЫНИМАЕТЕ ПРОДУКТЫ ИЗ МИКРОВОЛНОВОЙ ПЕЧИ, А РАНЕЕ ЗАДАННОЕ ВРЕМЯ ЕЩЕ НЕ ИСТЕКЛО.

ОСТАНОВКА ПРИГОТОВЛЕНИЯ: Поверните регулятор таймера в нулевое положение. Если дверцу открыть во время приготовления, печь автоматически прекратит работу. После закрытия дверцы приготовление продолжится. Если необходимость в дальнейшем приготовлении отпала, прежде чем закрыть дверцу поверните регулятор таймера в нулевое положение.

Функция размораживания * предназначена для размораживания мяса, птицы и рыбы. Установите регулятор мощности в положение «Размораживание», с помощью таймера установите время. По истечении заданного времени раздастся звуковой сигнал, печь выключится. Вы можете поменять продолжительность работы печи в любой момент. Внимание: Используйте посуду, предназначенную для микроволновых печей.

УХОД ЗА МИКРОВОЛНОВОЙ ПЕЧЬЮ

1. Перед очисткой выключайте микроволновую печь и отсоединяйте вилку от розетки.
2. Следите за чистотой внутреннего отсека печи. Следы от брызг или пролившуюся жидкость удаляйте влажной тканью. Не рекомендуется использование агрессивных, а также абразивных чистящих средств.
3. Внешние поверхности должны очищаться влажной тканью. Во избежание повреждения компонентов печи не допускайте попадания воды внутрь через вентиляционные отверстия.
4. Тщательно очищайте мягкой тканью уплотнения дверец, камеру и примыкающие к ним части.
5. Не допускайте намокания панели управления. Очищайте её мягкой влажной тканью. Не используйте растворители, абразивные средства или спреи при очистке панели управления.
6. Если внутри отсека или вокруг дверцы образуется конденсат, протрите его мягкой тканью. Это может произойти, если печь используется в условиях высокой влажности и не свидетельствует о неисправности.
7. Периодически необходимо извлекать стеклянный поддон для очистки. Промойте его теплой мыльной водой вручную, либо в посудомоечной машине.
8. Кольцо с роликами, поддерживающее поворотный поддон, и дно отсека должны периодически очищаться. Просто протрите дно с использованием мягкого моющего средства и воды, либо средства для мытья стекол и просушите. Кольцо можно промыть в теплой мыльной воде или в посудомоечной машине. При обратной сборке убедитесь, что кольцо и поддон корректно установлены на место.
9. Неприятные запахи в микроволновой печи можно удалить при помощи стакана воды, сока и кожуры одного лимона. Поместите воду, сок и кожуру в пригодную для СВЧ печи посуду, нагревайте в течение 5 минут, тщательно протрите мягкой тканью и затем просушите внутренний отсек.
10. Если возникла необходимость заменить лампу освещения внутреннего отсека, обратитесь в сервисный центр.

ПЕЧЬ СЛЕДУЕТ ОЧИЩАТЬ РЕГУЛЯРНО, ЛЮБЫЕ ОСТАТКИ ПИЩЕВЫХ ПРОДУКТОВ УДАЛЯТЬ НЕЗАМЕДЛИТЕЛЬНО.

НЕСВОЕВРЕМЕННАЯ ОЧИСТКА ПЕЧИ МОЖЕТ ПРИВЕСТИ К ПОВРЕЖДЕНИЮ ПОВЕРХНОСТЕЙ, СНИЖЕНИЮ СРОКА СЛУЖБЫ ПРИБОРА, А ТАКЖЕ К ВОЗНИКНОВЕНИЮ ОПАСНОСТИ

ВЫЯВЛЕНИЕ И УСТРАНЕНИЕ НЕИСПРАВНОСТЕЙ

Нормальное состояние	
Микроволновая печь препятствует получению ТВ сигнала	При работе микроволновой печи может нарушаться прием ТВ и радио сигналов. Это похоже на помехи со стороны маленьких электрических приборов, таких как миксер, пылесос и электрический фен. Это нормально.
Тусклый свет в печи	При приготовлении на низкой мощности свет в печи может стать тусклым. Это нормально.
На двери конденсируется пар, из отверстий выходит горячий воздух	При готовке пар может выходить из еды. Большая его часть выходит из вентиляционных отверстий. Но некоторое его количество может конденсироваться на холодных поверхностях, таких как дверь печи. Это нормально.
Печь включена непредумышленно, когда в ней не было еды.	Запрещено включать печь, если в ней нет еды. Это очень опасно.

Неисправность	Возможная причина	Что делать
Печь не включается.	(1) Шнур питания установлен не плотно.	Отсоедините шнур из розетки. Затем через 10 секунд установите его заново.
	(2) Перегорает предохранитель или срабатывает автоматическое выключение.	Замените предохранитель или переустановите автоматическое выключение (ремонт производится квалифицированным специалистом)
	(3) Неисправность розетки.	Проверьте розетку другими электрическими приборами
Печь не нагревается.	(4) Дверь закрыта не до конца.	Закройте дверь до конца.
Вращающаяся поверхность издает звуки во время работы микроволновой печи	В нижнюю часть печи попало много грязи.	Для очистки грязных деталей см. «Техобслуживание микроволновых печей».

ИНСТРУКЦИИ ПО УСТАНОВКЕ

Пожалуйста, внимательно прочитайте данное руководство перед установкой

Обратите внимание

1. Убедитесь, что все упаковочные материалы удалены из внутренних отсеков печи.
 2. Осмотрите печь после распаковки на предмет видимых повреждений, например:
 - перекошенная дверь
 - поврежденная дверь
 - вмятины или отверстия в двери или экране
 - вмятины в СВЧ отсеке
- При обнаружении указанных повреждений НЕ ИСПОЛЬЗУЙТЕ прибор.
3. Микроволновая печь весит 13 кг и должна устанавливаться на горизонтальную поверхность, достаточно прочную, чтобы выдержать её вес.
 4. Печь не должна подвергаться воздействию высоких температур и пара.
 5. НЕ располагайте какие-либо предметы на печи.
 6. Обеспечьте зазор по бокам печи и 10 см до задней стенки для корректной вентиляции.
 7. НЕ извлекайте ось двигателя поворотного поддона.
 8. Как с любым устройством, необходимо обеспечить внимательный контроль при использовании микроволновой печи детьми.

ПОДКЛЮЧЕНИЕ ЭЛЕКТРОПИТАНИЯ

Печь оснащена вилкой и должна подключаться только к должным образом установленной и заземленной розетке.

Согласно соответствующим законодательным актам, установка розетки и замена кабеля может производиться только квалифицированным электриком.

Напряжение сети должно соответствовать напряжению, указанному на маркировке прибора.

Если после установки доступ к вилке отсутствует, на стороне установки должен располагаться изолирующий выключатель с контактным зазором как минимум в 3 мм.

Маркировка проводов в шнуре питания: желто-зеленый - заземление, синий - нейтраль, коричневый - фаза.

ВСТРАИВАНИЕ ПЕЧИ В КОРПУС МЕБЕЛИ

Задняя панель корпуса встраиваемой печи не должна быть закрыта задней стенкой кухонной мебели. Следите за тем, чтобы вентиляционные отверстия печи не оказались заблокированы это может привести к некорректной работе.

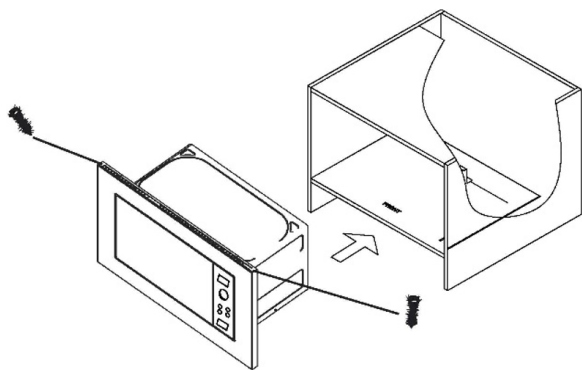
Минимальная высота установки микроволновой печи - 85см.

УСТАНОВКА

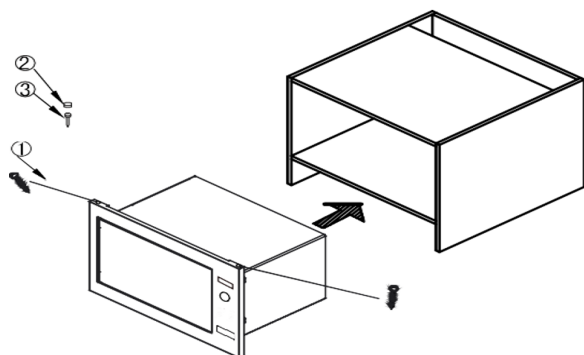
Комплект для установки:

1. Винт 2 x 22
2. Крышка винта
3. Винт 1 x 35

Проверьте соответствие размеров устанавливаемого прибора и мебельного отсека (см. соответствующий рисунок):



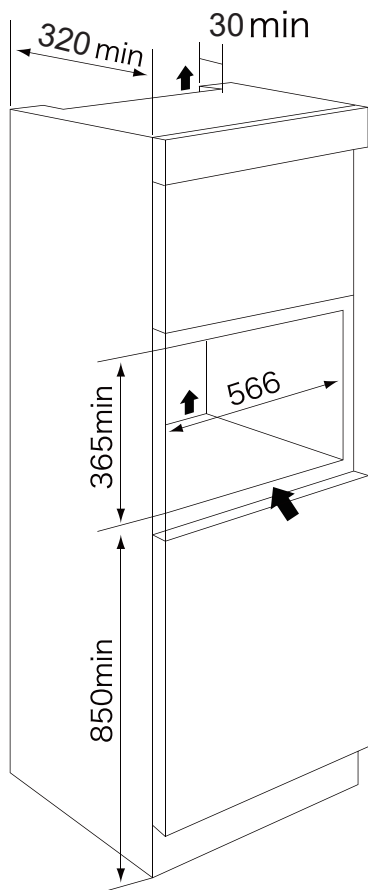
Установите микроволновую печь в корпус кухонной мебели. Проверьте выравнивание по левому и правому краю. Убедитесь, что задняя стенка кухонной мебели отсутствует. Убедитесь, что вентиляционные отверстия не заблокированы, это может привести к неправильной работе и поломке прибора. Располагайте шнур прибора так, чтобы никто не смог случайно задеть или повредить шнур, или опрокинуть прибор.



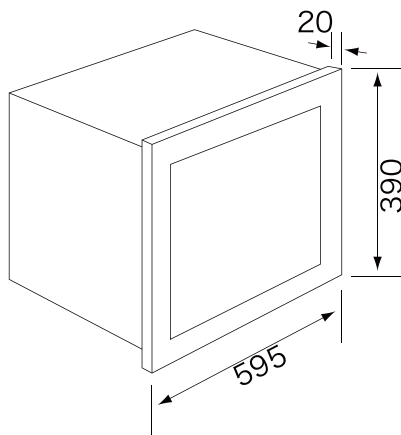
Проверьте горизонтальность установки прибора, еще раз проверьте - расстояние с обеих боковых сторон должно быть одинаково. Затем вставьте винт (1) – см. рисунок ниже, и зафиксируйте его.

Откройте прибор, зафиксируйте винт (3), затем установите крышку винта.

СХЕМА ВСТРАИВАНИЯ В КОРПУС МЕБЕЛИ



РАЗМЕРЫ В ММ



ПОТОК ВОЗДУХА

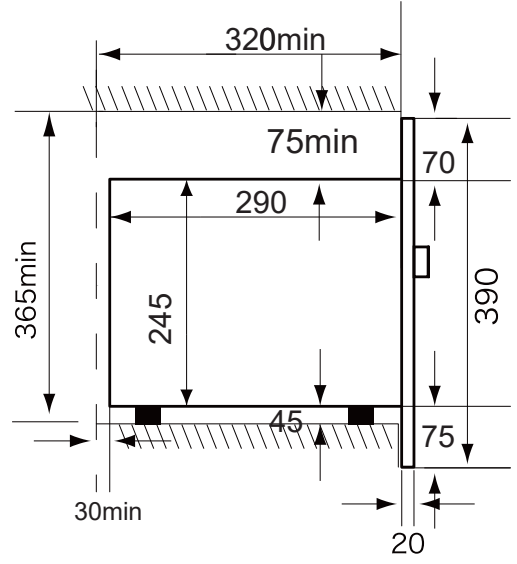
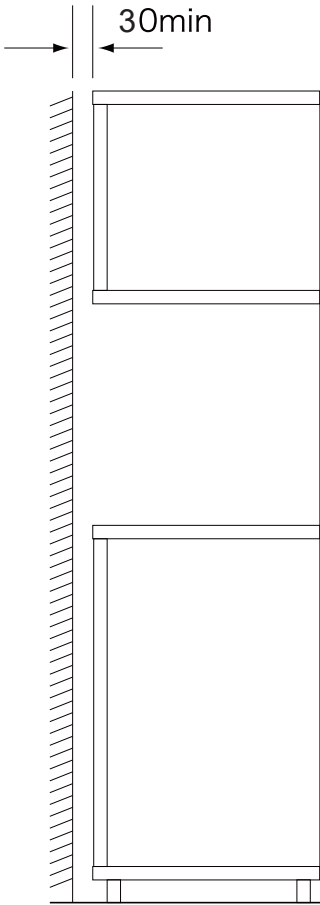
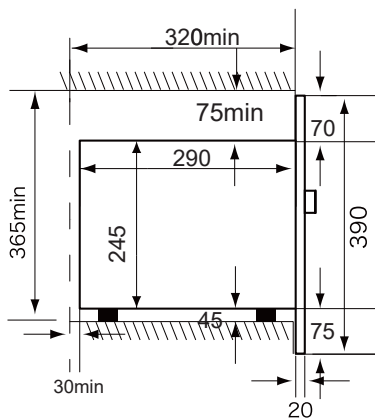
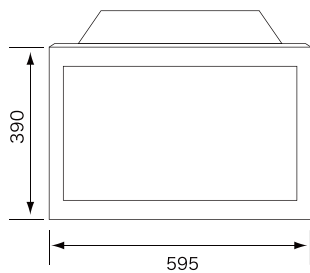
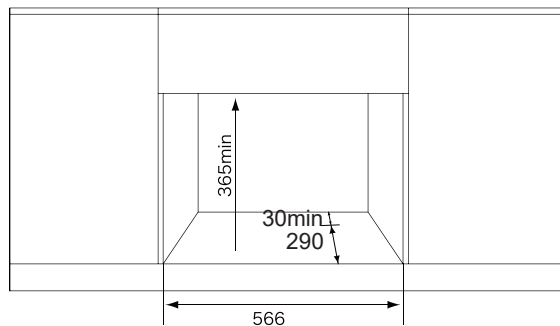


СХЕМА ВСТРАИВАНИЯ В ПОДВЕСНОЙ ШКАФ



РАЗМЕРЫ В ММ

ТЕХНИЧЕСКИЕ ХАРАКТЕРИСТИКИ

Микроволновая печь встраиваемая	KMI 720 RB KMI 820 RB, RGB, RSI
Напряжение питания (В ~ Гц)	220-240 ~ 50/60
Потребляемая мощность, Вт	1080
Частота, МГц	2,450
Выходная мощность СВЧ, Вт	700
Выходная мощность гриля, Вт	800
Внешние размеры, Ш×Д×В (мм)	595 мм X 310 мм X 390 мм
Размеры отсека СВЧ, Ш×Д×В (мм)	315 мм X 296 мм X 211 мм
Объем отсека СВЧ, л	20
Вес устройства, кг	ок. 13
Цвет	RB, RGB - слоновая кость RSI - белый

Подтверждено соответствие данного бытового прибора требованиям применимых технических регламентов:

- ТР ТС 004/2011 Технический регламент Таможенного союза «О безопасности низковольтного оборудования»
- ТР ТС 020/2011 Технический регламент Таможенного союза «Электромагнитная совместимость технических средств»
- ТР ЕАЭС 037/2016 Технический регламент Евразийского экономического союза «Об ограничении применения опасных веществ в изделиях электротехники и радиоэлектроники»

РЕКОМЕНДАЦИИ ПО ХРАНЕНИЮ

До начала эксплуатации, а также при длительных перерывах в использовании прибор следует хранить в оригинальной заводской упаковке в сухом, защищенном от прямых солнечных лучей, воздействия низких температур, пыли, паров агрессивных веществ и т.п. месте, исключая резкие перепады температур и образование конденсата, соблюдая рекомендации ГОСТ 15150-69..

ИНФОРМАЦИЯ ОТ ПРОИЗВОДИТЕЛЯ

Изготовитель	KÖRTING®
Тип продукции	Микроволновая печь встраиваемая
Тип изделия	KMI
Модель	KMI 720 RB KMI 820 RB, RGB, RSI
Производитель (фабрика)	Shenzhen Jens Electric Co., Ltd. КИТАЙ, No.71 Building, Changxing Industrial Zone, Gongming Town, Shenzhen, Guangdong, China, 518132
Поставщик на территории РФ, уполномоченный на принятие претензий	ООО «Кёртинг РУС», 125252, г. Москва, ул. Гризодубовой, д. 4, к. 3, этаж 1, пом. 1, комн. 2.; Тел.: +7(495) 150-64-14 E-mail: info@korting.ru Официальный сайт: www.korting.ru
Импортер	ООО «Кёртинг РУС», 125252, г. Москва, ул. Гризодубовой, д. 4, к. 3, этаж 1, пом. 1, комн. 2.
Гарантийный срок	2 года
Срок службы	10 лет
Серийный номер: (Серийный номер указан на этикетке, расположенной в нижней части корпуса прибора.)	Серийный номер состоит из: Год/Неделя/Номер, Где: Год – год производства изделия Неделя – номер недели года Номер – порядковый номер изделия в партии
UM KMI 720-820 v1.0 dd 26/05/2022	

РЕКОМЕНДАЦИИ ПО УТИЛИЗАЦИИ



Все материалы, используемые при изготовлении прибора, допускают вторичную переработку. Соблюдайте правила охраны окружающей среды и утилизации бытовых приборов.

Этот символ на устройстве или его упаковке указывает на то, что по окончании срока службы устройство должно быть утилизировано отдельно от обычного бытового мусора. Его можно сдать в специальный пункт приема электронных приборов и электроприборов на переработку. Сдав это устройство по окончании его срока службы на переработку, вы внесете большой вклад в защиту окружающей среды. Список пунктов приема электронных приборов и электроприборов на переработку вы можете получить в муниципальных органах государственной власти.

СЕРВИСНАЯ ПОДДЕРЖКА

Список авторизованных сервисных центров, осуществляющих гарантийный ремонт, указан на официальном сайте в разделе «Поддержка»: <https://korting.ru/support/>

По вопросам обслуживания, ремонта техники и качества работы авторизованных региональных сервисных центров обращайтесь на круглосуточную горячую линию сервисной поддержки по телефону: 8(800)550-78-62

Гарантийный срок на продукцию Korting составляет 2 года кроме специальной серии «1889» с гарантийным сроком 3 года.

Гарантийное обслуживание является бесплатным (включая стоимость работ материалов и, при необходимости и с учетом действующего законодательства, доставки) на дому у потребителя или в мастерской на усмотрение сервисного центра, и распространяется только на изделия, используемые в личных, семейных, бытовых целях, не связанных с предпринимательской деятельностью.

Обслуживание действительно на территории РФ и распространяется на производственный или конструкционный дефект изделия.

Гарантийное обслуживание не распространяется на:

1. Комплектующие изделия (которые могут быть сняты с основного изделия без применения каких-либо инструментов, а именно: полки, ящики, корзины, насадки, решетки, трубки, шланги и другие подобные комплектующие);
2. Недостатки изделий, вызванные несоблюдением прилагаемой инструкции по эксплуатации, транспортными повреждениями, неправильной установкой, перепадами напряжения питания, небрежным обращением или плохим уходом, неправильным использованием (включая перегрузку);
3. Недостатки, вызванные независящими от продавца причинами, такими как: явления природы и стихийные бедствия, пожар, действия домашних или диких животных, а также насекомых, грызунов, попадание внутрь изделия посторонних предметов (в том числе жидкостей) и другими подобными причинами;
4. Недостатки, возникшие в результате внесения конструктивных изменений или ремонта изделия потребителем или неавторизованным сервисным центром;
5. Расходные материалы: лампы освещения, фильтры, элементы питания и прочие элементы по уходу за изделием, которые описаны в инструкции по эксплуатации;
6. Внешние и внутренние загрязнения, потертости, царапины, возникшие в процессе эксплуатации, установки, регулировки, чистке изделия, замене расходных материалов (ламп освещения, фильтров, элементов питания и др.) и прочему уходу за изделием, который описан в инструкции по эксплуатации.

Любые претензии по качеству товара изделия рассматриваются только после предварительной проверки качества изделия представителем авторизованного сервисного центра.

Компания Korting оставляет за собой право по своему усмотрению расширить свои обязательства перед потребителем по сравнению с требованиями закона и указанными в настоящем документе обязательствами.

Перед установкой и использованием изделия обязательно внимательно прочтите инструкцию по эксплуатации.

Для установки (подключения) техники мы рекомендуем обращаться в авторизованные сервисные центры. Вы можете воспользоваться услугами любых других квалифицированных специалистов или выполнить это самостоятельно, воспользовавшись рекомендациями инструкции по эксплуатации, однако изготовитель (продавец) не несет ответственности за возникшие дефекты в следствие неправильной установки.

Специалисты, осуществляющие подключение (установку), делают отметку в соответствующем разделе гарантийного талона.

СВЕДЕНИЯ ОБ УСТАНОВКЕ ПРИБОРА (заполняется только для приборов, подлежащих установке)	
Дата установки:	Мастер:
Организация установщик:	Работу принял. Подпись заказчика:

Фирма производитель оставляет за собой право без предварительного предупреждения вносить изменения в конструкцию, дизайн, комплектацию или технологию изготовления без смены основных характеристик изделия.

korting

ТАЛОН НА ГАРАНТИЙНОЕ ОБСЛУЖИВАНИЕ
(изымается мастером)

Модель: _____

Серийный номер: _____

Дата приобретения: _____

Вид дефекта: _____

Проведенные работы: _____

Ф.И.О. потребителя: _____

Адрес: _____

Телефон: _____

Дата ремонта: _____

Мастер: _____

Место штампа

(вырезать по пунктиру)

korting

ТАЛОН НА ГАРАНТИЙНОЕ ОБСЛУЖИВАНИЕ
(изымается мастером)

Модель: _____

Серийный номер: _____

Дата приобретения: _____

Вид дефекта: _____

Проведенные работы: _____

Ф.И.О. потребителя: _____

Адрес: _____

Телефон: _____

Дата ремонта: _____

Мастер: _____

Место штампа

This page was intentionally left blank.

körting

RUS

UM KMI 720 - 820 v1.0 dd 26/05/2022

По всем вопросам сервисного и гарантийного обслуживания техники Körting обращайтесь в авторизованный сервисный центр Вашего города. Подробную информацию и адрес сервисных центров Вы можете найти на официальном сайте korting.ru

Сервисная поддержка Körting:

Тел.: 8 (800) 550-78-62 (круглосуточно)

Email: service@korting.ru

Информационная линия Körting:

Тел.: +7 (495) 150-64-14 (Москва и МО)

Тел.: 8 (800) 500-68-92 (Регионы России)

Email: info@korting.ru

