

körting

**РУКОВОДСТВО
ПОЛЬЗОВАТЕЛЯ**

МИКРОВОЛНОВАЯ ПЕЧЬ

КМІ 720 X

Перед использованием микроволновой печи внимательно прочитайте настоящее руководство и сохраните его.

Если вы будете следовать данным инструкциям, ваша печь будет служить вам много лет.

Бережно храните настоящее руководство!

МЕРЫ ПРЕДОСТОРОЖНОСТИ ВО ИЗБЕЖАНИЕ ВОЗМОЖНОГО ВОЗДЕЙСТВИЯ ЧРЕЗМЕРНОЙ МИКРОВОЛНОВОЙ ЭНЕРГИИ

- (a) Не пытайтесь использовать эту печь с открытой дверью, так как это может привести к вредному воздействию микроволновой энергии. Важно не ломать и не пытаться снять защитные элементы.
- (b) Не ставьте никаких предметов между передней частью печи и ее дверью и избегайте накопления пыли или остатков чистящих средств на поверхностях уплотнителей.
- (c) **ПРЕДУПРЕЖДЕНИЕ:** В случае повреждения двери или уплотнительных элементов, печь эксплуатировать нельзя до тех пор, пока она не будет отремонтирована специализированным сервисным центром.

ДОПОЛНЕНИЕ:

ЕСЛИ ПРИБОР НЕ СОДЕРЖАТЬ В ЧИСТОТЕ, КАЧЕСТВО ЕГО ПОВЕРХНОСТЕЙ МОЖЕТ УХУДШИТЬСЯ, ЧТО ВЛИЯЕТ НА СРОК ЕГО СЛУЖБЫ И МОЖЕТ ПРИВЕСТИ К ОПАСНЫМ СИТУАЦИЯМ.

Техническое описание:

Модель:	KMI 720 X
Нормальное напряжение:	230 В ~ 50 Гц
Нормальная входная мощность (микроволновая):	1250 Вт
Нормальная выходная мощность (микроволновая):	800 Вт
Нормальная входная мощность (гриль):	1000 Вт
Объем печи:	20 л
Диаметр поворотной платформы:	245 мм
Внешние размеры (Длина x Глубина x Высота):	595x350x388 мм

ВАЖНЫЕ ИНСТРУКЦИИ ПО ТЕХНИКЕ БЕЗОПАСНОСТИ, ПРЕДУПРЕЖДЕНИЕ

Чтобы уменьшить риск пожара, электрического удара, травм или воздействия чрезмерной микроволновой энергии при использовании этого прибора, следуйте основным мерам предосторожности, которые включают в себя следующее:

1. Предупреждение: Жидкость и пищу нельзя разогревать в герметичных контейнерах, так как они могут взорваться.
2. Предупреждение: Только компетентное лицо может осуществлять техобслуживание или ремонт печи, который включает в себя удаление крышки, защищающей от воздействия микроволновой энергии.
3. Предупреждение: Позволяйте использовать печь детям без присмотра со своей стороны только после обучения их надлежащим способом эксплуатации, чтобы ребенок мог безопасно использовать печь и осознавать риски ненадлежащего использования.
4. Предупреждение: Когда прибор используется в комбинационном режиме, дети могут использовать печь только под присмотром взрослых вследствие генерируемых температур (только для моделей с грилем)
5. Используйте только ту посуду, которая подходит для микроволновых печей.
6. Необходимо регулярно чистить печь и удалять из нее любые остатки еды.
7. Прочтите и следуйте «МЕРАМ ПРЕДОСТОРОЖНОСТИ ВО ИЗБЕЖАНИЕ ВОЗМОЖНОГО ВОЗДЕЙСТВИЯ ЧРЕЗМЕРНОЙ МИКРОВОЛНОВОЙ ЭНЕРГИИ».
8. При разогревании еды в пластмассовых или бумажных контейнерах следите за печью по причине возможности возгорания.
9. Если вы увидели огонь, выключите прибор из розетки и не открывайте дверь, чтобы сдержать пламя.
10. Не перегревайте еду.
11. Не используйте отсек печи в целях хранения. Не храните продукты, такие как хлеб, печенье и т.д. внутри печи.
12. Перед тем как положить пластмассовые контейнеры/емкости в печь, снимите с них скрученную проволочку и металлические ручки.
13. Устанавливайте или располагайте печь только согласно предоставленным инструкциям по установке.
14. Яйца в скорлупе и сваренные вкрутую разогревать в печи нельзя, так как они могут взорваться даже после окончания их приготовления.
15. Используйте этот прибор только по назначению, как указано в руководстве. Не используйте в этом приборе коррозионно-активные химикаты или пары. Данная печь разработана специально для разогревания. Она не предназначена для промышленного или лабораторного использования.
16. При повреждении шнура электропитания он должен быть заменен производителем, его агентом по обслуживанию или подобным квалифицированным персоналом во избежание несчастных случаев.
17. Не храните и не используйте данный прибор вне помещений.
18. Не используйте печь около воды, в сырых подвальных помещениях или около бассейна.
19. Температура доступных поверхностей может быть высокой при работе печи. Во время использования печи ее поверхности обычно нагреваются. Держите шнур вдали от нагретых поверхностей и не ставьте на них никакие посторонние предметы.
20. Не допускайте того, чтобы шнур нависал над краем стола.
21. Неспособность содержать печь в чистом состоянии может привести к загрязнению поверхности, что негативно влияет на срок службы прибора и может привести к несчастным случаям.
22. Во избежание ожогов содержимое детских бутылочек или емкостей с детским питанием необходимо помешать или взболтать, а перед употреблением проверить температуру.
23. Разогревание напитков в печи может привести к отсроченному неожиданному закипанию, поэтому при обращении с такими контейнерами необходимо проявлять осторожность.

-
24. Данный прибор не предназначен для использования людьми (включая детей) с ограниченными физическими, сенсорными и умственными способностями, с отсутствием опыта и знаний, если только за ними не осуществляется контроль и им даны инструкции в отношении использования прибора лицом, ответственным за их безопасность.
 25. Необходимо следить за тем, чтобы дети не играли с прибором.
 26. Приборы не предназначены для эксплуатации с использованием внешнего таймера или отдельных систем дистанционного управления.
 27. ПРЕДУПРЕЖДЕНИЕ: Перед заменой лампы, во избежание возможности электрического удара убедитесь в том, что прибор отключен от сети .
 28. Во время эксплуатации печи ее доступные части могут быть горячими. Маленьких детей нужно держать в стороне от прибора.
 29. Нельзя использовать пароочистители. Это может повредить эмаль и внутренние элементы.
 30. Не используйте грубые жесткие средства очистки или острые металлические скребки для очистки стеклянной двери печи, так как они царапают поверхность и могут привести к крошению стекла.
 31. Во время эксплуатации прибор становится горячим. К нагревательным элементам внутри печи нужно прикасаться с осторожностью.
 32. Используйте только те датчики температуры, которые рекомендованы для этой печи (для печей, оснащенных возможностью использовать температурные датчики.)
 33. Заднюю поверхность прибора необходимо поставить к стенке.

УМЕНЬШЕНИЕ РИСКА ТРАВМ ЛЮДЕЙ

ОПАСНОСТЬ

Опасность поражения электрическим током.

Прикосновение к некоторым внутренним компонентам может привести к серьезной травме или смерти. Не разбирайте прибор.

ПРЕДУПРЕЖДЕНИЕ

Опасность поражения электрическим током.

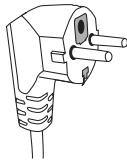
Ненадлежащее заземление может привести к удару током. Не вставляйте вилку от прибора в розетку до тех пор, пока он не будет должным образом установлен и заземлен.

ЧИСТКА

Вытащите вилку от прибора из розетки.

1. Протрите внутреннюю часть печи слегка влажной тряпкой.
2. Протрите комплектующие детали обычным способом в мыльной воде.
3. Дверная рама, герметизирующая прокладка и соседние части необходимо тщательно протирать влажной тряпкой, когда они грязные.

Простая круглая розетка



Данный прибор должен быть заземлен. В случае короткого замыкания, заземление уменьшает риск электрического поражения, так как при нем предусмотрен провод, по которому уходит электрический ток. Данный прибор оснащен шнуром с проводом и вилкой заземления. Вилку необходимо вставлять в должным образом установленную и заземленную розетку.

Проконсультируйтесь с квалифицированным электриком или мастером по ремонту, если вы не до конца понимаете инструкции по заземлению или если у вас есть сомнения относительно того, правильно ли заземлен прибор. Если вам нужно использовать удлинитель, используйте только 3-проводной удлинитель

При использовании длинной шнуровой установки или удлинителя:

- 1) Указанная электрическая мощность шнуровой установки или удлинителя должна быть не менее электрической мощности прибора.
- 2) Удлинитель должен быть заземленным 3-проводным шнуром.
- 3) Длинный шнур необходимо разместить таким образом, чтобы он не проходил через кухонные поверхности, не мог быть выдернут детьми или чтобы об него нельзя было нечаянно споткнуться.

ПОСУДА

ВНИМАНИЕ

ОПАСНОСТЬ НЕСЧАСТНОГО СЛУЧАЯ ТОЛЬКО КОМПЕТЕНТНОЕ ЛИЦО МОЖЕТ ОСУЩЕСТВЛЯТЬ ТЕХОБСЛУЖИВАНИЕ ИЛИ РЕМОНТ ПЕЧИ, КОТОРЫЙ ВКЛЮЧАЕТ В СЕБЯ УДАЛЕНИЕ КРЫШКИ, ЗАЩИЩАЮЩЕЙ ОТ ВОЗДЕЙСТВИЯ МИКРОВОЛНОВОЙ ЭНЕРГИИ.

См. инструкции «Материалы, которые можно или нельзя использовать в микроволновой печи.» Существует определенная неметаллическая посуда, которую нельзя использовать в печи. Если вы не уверены, вы можете проверить имеющуюся посуду в порядке, указанном ниже.

ПРОВЕРКА ПОСУДЫ:

1. Наполните надежный контейнер 1 стаканом холодной воды (250 мл) вместе с исследуемой посудой.
2. Подогрейте его на максимальной мощности в течение 1 минуты.
3. Осторожно дотроньтесь до посуды. Если пустая посуда теплая, не используйте ее для приготовления в печи.
4. **Нагревайте не более 1 минуты.**

Материалы, которые можно использовать в микроволновой печи

Посуда	Примечания
Столовая посуда	дуйте инструкциям производителя. Не используйте треснутую посуду или посуду с обитыми краями.
Стекланные сосуды	Всегда снимайте крышку. Подогревайте еду только до теплого состояния. Большинство стеклянных контейнеров не жаропрочные и могут треснуть.
Стекланная посуда	Только жаропрочная стеклянная посуда для печей. Убедитесь в том, что на ней нет металлических обрамлений. Не используйте треснутую посуду или посуду с обитыми краями.
Мешочки для приготовления в печах	Следуйте инструкциям производителя. Не закрывайте металлическими элементами. Сделайте щели для выхода пара.
Бумажные тарелки и чашки	Используйте только для краткосрочной готовки/подогревания. При готовке не оставляйте печь без присмотра.
Бумажные салфетки	Используйте для накрывания еды при повторном подогреве и впитывания жира. Используйте для краткосрочной готовки под присмотром.
Пергаментная бумага	Используйте в качестве крышки во избежание разбрызгивания или обертки при пароварении.
Пластмасса	Только подходящая для микроволновых печей. Следуйте инструкциям производителя. Должна быть оснащена этикеткой «Для микроволновых печей». Некоторые пластмассовые контейнеры размягчаются по мере того, как еда внутри них становится горячей. «Пакетики для кипячения» и плотно закрытые полиэтиленовые пакеты должны иметь надрезы, быть проколоты или иметь вентиляционные отверстия в зависимости от упаковки.
Пищевая пленка	Только подходящая для микроволновых печей. Используется для накрывания еды во время готовки для удерживания влаги. Пищевая пленка не должна касаться еды.
Термометры	Только подходящие для микроволновых печей (термометры для приготовления мяса и кондитерских изделий).
Восковая бумага	Используйте в качестве крышки во избежание разбрызгивания или для удерживания влаги.

Материалы, которые нельзя использовать в микроволновой печи

Посуда	Примечания
Алюминиевый поднос	Может привести к появлению электрической дуги. Переложите еду в посуду для микроволновых печей.
Пищевой картон с металлической ручкой	Может привести к появлению электрической дуги. Переложите еду в посуду для микроволновых печей.
Металлическая посуда или посуда с металлическим обрамлением	Металл защищает еду от микроволновой энергии. Металлическое обрамление может привести к появлению электрической дуги.
Металлические крепежи со скручиванием	Могут привести к появлению электрической дуги или пожару в печи.
Бумажные пакетики	Могут привести к пожару в печи.
Пенопласт	Пенопласт может растаять или попасть в жидкость при воздействии высоким температурам.
Дерево	При использовании в микроволновой печи дерево может высохнуть или треснуть.

УСТАНОВКА ВАШЕЙ ПЕЧИ

Наименования частей печи и комплектующих деталей

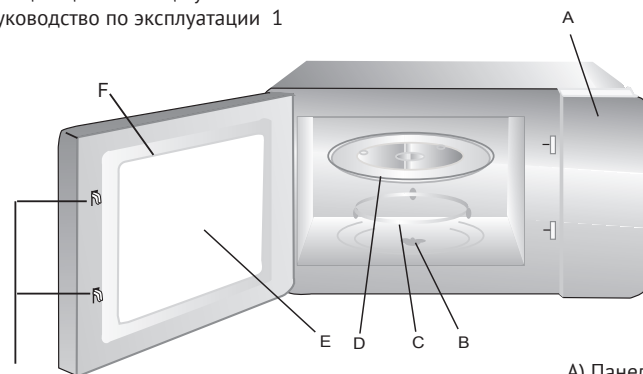
Вытащите печь и все материалы из коробки, освободите отсек печи.

Ваша печь поставляется со следующими комплектующими:

Стеклянный поднос 1

Вращающееся кольцо уплотнения 1

Руководство по эксплуатации 1

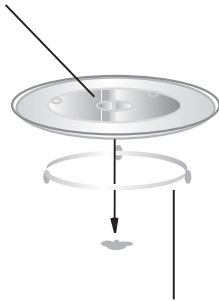


Полка для гриля (Только для печей с грилем)

- A) Панель управления
- B) Вращающийся стержень
- C) Вращающееся кольцо уплотнения
- D) Стеклянный поднос
- E) Смотровое окно
- F) Дверная конструкция
- G) Система блокировки

Установка поворотной платформы

Вращающийся стержень
Стеклоплатформа
Вилка (нижняя часть)



Вращающееся кольцо уплотнения

- Никогда не размещайте стеклянный поднос нижней стороной вверх. Стеклянный поднос не должен быть зафиксирован на месте.
- Стеклянный поднос и вращающееся кольцо уплотнения должны всегда использоваться при готовке.
- Вся еда и контейнеры всегда помещаются на стеклянный поднос для готовки.
- Если стеклянный поднос или вращающееся кольцо уплотнения треснуло или сломалось, обратитесь в ближайший авторизованный сервисный центр.

Установка и подсоединение

- Данный прибор предназначен только для использования в домашних условиях.
- Данная печь предназначена только для встроенного использования. Она не предназначена для использования на столе или внутри шкафа.
- Просим вас соблюдать специальные инструкции по установке.
- Прибор можно установить в стенном шкафу шириной 60 см (не менее 55 см в глубину и 85 см от пола).
- Прибор оснащен вилкой и должен подсоединяться только к должным образом установленной и заземленной розетке.
- Напряжение сети должно соответствовать напряжению, указанному в заводском паспорте.
- Только квалифицированный электрик может устанавливать розетку и заменять соединительный кабель. Если после установки вилка становится недоступной, отключающее устройство должно присутствовать со стороны установки с контактным зазором не менее 3 мм.
- Нельзя использовать адаптеры, тройники и удлинительные кабели. Перегрузка может привести к пожару.

Доступная поверхность может быть горячей во время эксплуатации.



ИНСТРУКЦИЯ ПО ЭКСПЛУАТАЦИИ

Данная микроволновая печь использует современное электрическое управление для наилучшей регулировки параметров приготовления.

1. Настройка часов

При включении питания микроволновой печи, светодиодный дисплей отобразит значение «0:00», прозвучит одиночный сигнал.

1) Нажмите « **Кухонный таймер / Часы** » один раз, чтобы выбрать функцию настройки часов, цифры обозначения часов начнут мигать.

2) Поверните «  » чтобы настроить значение часов в диапазоне от 0 до 23.

3) Нажмите « **Кухонный таймер / Часы** », цифры обозначения минут начнут мигать.

4) Поверните «  » чтобы настроить значение минут в диапазоне от 0 до 59.

5) Нажмите « **Кухонный таймер / Часы** », чтобы закончить настройку времени. Значок «» замигает, и на дисплее высветится установленное время.



ПРИМЕЧАНИЕ:

1) Если настройка времени не была произведена, дисплей не будет отображать время при включении печи.

2) При нажатии « **Стоп/Сброс** » во время настройки времени, печь автоматически вернется в предыдущий режим.

2. Приготовление пищи в режиме микроволн

Нажмите « Печь/Гриль/Комби », и на светодиодном дисплее отобразится «P100».

Нажмите « Печь/Гриль/Комби » несколько раз или поверните , чтобы выбрать желаемый уровень мощности, и при каждом нажатии на дисплее будет отображаться «P100», «P80» «P50», «P30» или «P10». Затем нажмите «Старт/+30 сек./Подтвердить» для подтверждения, и поверните , чтобы установить время готовки в диапазоне от 0:05 до 95:00.


Нажмите «Старт/+30 сек./Подтвердить» еще раз, чтобы начать приготовление.

Пример: Если Вы хотите использовать 80% мощности для приготовления блюда в течение 20 минут, выполните следующие действия:

1) Нажмите « Печь/Гриль/Комби » один раз, на дисплее отобразится «P100».

2) Нажмите «Печь/Гриль/Комби » еще раз или поверните , чтобы выбрать микроволновую мощность в 80%.

3) Нажмите «Старт/+30 сек./Подтвердить» для подтверждения, и на дисплее отобразится «P 80».

4) Поверните , чтобы установить время готовки, пока на дисплее не отобразится «20:00».

5) Нажмите «Старт/+30 сек./Подтвердить», чтобы начать приготовление.


ПРИМЕЧАНИЕ: размер шага для регулирования времени следующий:

0---1	мин.	:	5 секунд
1---5	мин.	:	10 секунд
5---10	мин.	:	30 секунд
10---30	мин.	:	1 минута
30---95	мин.	:	5 минут

Расшифровка параметров настройки "Microwave/Grill/Combi."			
Значения	Дисплей	Микроволновая мощность	Мощность гриля
1	P100	100%	
2	P80	80%	
3	P50	50%	
4	P30	30%	
5	P10	10%	
6	G	0%	100%
7	C-1	55%	45%
8	C-2	36%	64%

3. Приготовление в режиме гриля или в комбинированном режиме

Нажмите « Печь/Гриль/Комби », на светодиодном дисплее отобразится «P100», затем на-

жмите « Печь/Гриль/Комби» несколько раз или поверните  , чтобы установить желаемую мощность; при каждом нажатии на дисплее будет отображаться «G», «C-1» или «C-2».


Затем нажмите « Старт/+30 сек./Подтвердить » для подтверждения и поверните

 , чтобы установить время приготовления в диапазоне от 0:05 до 95:00.

Нажмите « Старт/+30 сек./Подтвердить » еще раз, чтобы начать приготовление.

Пример: Если Вы хотите использовать 55% микроволновой мощности и 45% мощности гриля (C-1) для приготовления блюда в течение 10 минут, выполните следующие действия:

1) Нажмите « Печь/Гриль/Комби », один раз, на дисплее отобразится «P100».

2) Нажмите « Печь/Гриль/Комби» несколько раз или поверните  , чтобы выбрать режим «Комби 1».


3) Нажмите « Старт/ +30 сек./Подтвердить » для подтверждения, и на дисплее отобразится «C-1».

4) Поверните  , чтобы установить время приготовления, пока на дисплее не отобразится «10:00».


5) Нажмите « Старт/ +30 сек./Подтвердить », чтобы начать готовку.

ПРИМЕЧАНИЕ: Когда пройдет половина времени приготовления на гриле, печь издаст два звуковых сигнала, это нормально. Для лучшего эффекта пропекания на гриле, Вам нужно будет перевернуть продукты, закрыть дверцу и нажать «Старт/ +30 сек./Подтвердить», чтобы продолжить приготовление. При отсутствии действий с Вашей стороны, печь автоматически продолжит работу.


4. Быстрый старт

- 1) Нажмите «Старт/ +30 сек./Подтвердить» в режиме ожидания, чтобы начать готовку со 100% мощностью, каждое дополнительное нажатие будет добавлять ко времени приготовления 30 секунд до максимального значения в 95 минут.
- 2) В режиме микроволнового разогрева или разморозки каждое дополнительное нажатие «Старт/ +30 сек./Подтвердить» увеличивает время приготовления на 30 секунд.
- 3) В режиме ожидания поверните «» влево, чтобы настроить время приготовления на 100% мощности, затем нажмите «Старт/ +30 сек./Подтвердить», чтобы начать приготовление.


5. Разморозка по весу

- 1) Нажмите «Вес/Время разморозки» один раз, и на дисплее отобразится «dEF1».
- 2) Поверните «», чтобы выбрать вес продукта в диапазоне от 100 до 2000 грамм.
- 3) Нажмите «Старт/ +30 сек./Подтвердить», чтобы начать разморозку.

6. Разморозка по времени

- 1) Нажмите « **Вес/Время разморозки** » два раза, и на дисплее отобразится «dEF2».
- 2) Поверните «  », чтобы выбрать время разморозки. МАКСИМАЛЬНОЕ время 95 минут.
- 3) Нажмите « **Старт/ +30 сек./Подтвердить** », чтобы начать разморозку. Мощность разморозки равна P30 и не меняется.

7. Кухонный таймер

- 1) Нажмите « **Кухонный таймер /Часы** » один раз, на дисплее отобразится 00:00, загорится индикатор времени.
- 2) Поверните «  » чтобы установить нужное время. (Максимальное время приготовления 95 минут.)
- 3) Нажмите « **Старт/ +30 сек./Подтвердить** », чтобы подтвердить настройки, загорится индикатор времени.
- 4) Когда установленное время истечет, индикатор времени погаснет. Прибор подаст сигнал 5 раз.

ПРИМЕЧАНИЕ:

ВРЕМЯ ПРИГОТОВЛЕНИЯ ОТЛИЧАЕТСЯ ОТ ФАКТИЧЕСКОГО ВРЕМЕНИ. КУХОННЫЙ ТАЙМЕР – ОТСЧИТЫВАЕТ ЗАДАННОЕ ВРЕМЯ.

8. Автоматическое меню





- 1) Поверните «  » вправо, чтобы выбрать меню, и на дисплее отобразится значение от «А-1» до «А-8».
- 2) Нажмите « **Старт/+30 сек./Подтвердить** » для подтверждения.
- 3) Поверните «  », чтобы выбрать вес по умолчанию для определенного пункта меню.
- 4) Нажмите « **Старт/+30 сек./Подтвердить** », чтобы начать приготовление.
Пример: Если Вы хотите использовать «Авто Меню» для приготовления 350 грамм рыбы.
 - 1) Поверните «  » по часовой стрелке, пока на дисплее не отобразится «А-6».
 - 2) Нажмите « **Старт/+30 сек./Подтвердить** » для подтверждения.
 - 3) Поверните «  », чтобы выбрать вес рыбы, пока на дисплее не отобразится «350».
 - 4) Нажмите « **Старт/+30 сек./Подтвердить** », чтобы начать приготовление.




Таблица автоматического меню:

Меню	Вес	Дисплей
А-1 Пицца	200 г	200
	400 г	400
А-2 Мясо	250 г	250
	350 г	350
	450 г	450
А-3 Овощи	200 г	200
	300 г	300
	400 г	400
А-4 Паста	50г (с 450 мл холодной воды)	50
	100г (с 800 мл холодной воды)	100
А-5 Картофель	200 г	200
	400 г	400
	600 г	600
А-6 Рыба	250 г	250
	350 г	350
	450 г	450
А-7 Напитки	1 чашка (120 мл)	1
	2 чашки (240 мл)	2
	3 чашки (360мл)	3
А-8 Попкорн	50 г	50
	100 г	100

9. Мультиэтапное приготовление

Для приготовления могут быть установлены 2 этапа. При мультиэтапном приготовлении, если один этап является разморозкой, он должен идти первым.

Пример: Если Вы хотите разморозить продукт в течение 5 минут, а затем приготовить его в течение 7 минут при мощности 80%, выполните следующие действия:

- 1) Нажмите « **Вес/Время разморозки** »: « два раза, на дисплее отобразится «dEF2».
- 2) Поверните «  », чтобы установить время разморозки, пока на дисплее не отобразится «5:00».
- 3) Нажмите « **Печь/Гриль/Комби** » один раз, на дисплее отобразится «P100».
- 4) Нажмите « **Печь/Гриль/Комби** » еще раз или поверните «  », чтобы установить мощность микроволн на 80%.
- 5) Нажмите « **Старт/+30 сек./Подтвердить** » для подтверждения, и на дисплее отобразится «P 80».
- 6) Поверните «  », чтобы установить время приготовления, пока на дисплее не отобразится «7:00».

Нажмите « **Старт/+30 сек./Подтвердить** », чтобы начать готовку, прибор подаст один звуковой сигнал, уведомляющий о начале обратного отсчета времени разморозки; при переходе ко второму этапу прибор подаст еще один сигнал. После завершения приготовления прибор подаст 5 звуковых сигналов.

10. Функция справки

- 1) В режиме приготовления на гриле/микроволнах или в комбинированном режиме нажмите « **Кухонный таймер /Часы** », текущая мощность отобразится на 3 секунды. Через 3 секунды дисплей вернется в предыдущий режим работы;
- 2) В режиме готовки, нажмите « **Кухонный таймер /Часы** », чтобы узнать время, и текущее время отобразится на 3 секунды.

11. Функция блокировки от детей

Блокировка: В режиме ожидания зажмите « **Стоп/Сброс** » на 3 секунды, прозвучит длинный сигнал, уведомляющий о входе в режим блокировки от детей, и, если была произведена настройка времени, на дисплее отобразится текущее время, в противном случае на дисплее отобразится « **[- : -]**».

Снятие блокировки: При включенной блокировке зажмите « **Стоп/Сброс** » на 3 секунды, прозвучит долгий сигнал, уведомляющий о снятии блокировки.

Выявление неисправностей

Нормальное состояние		
Микроволновая печь прерывает получение ТВ сигнала	При работе микроволновой печи может нарушаться прием ТВ и радио сигналов. Это похоже на помехи со стороны маленьких электрических приборов, таких как миксер, пылесос и электрический фен. Это нормально.	
Тусклый свет в печи	При приготовлении на низкой мощности свет в печи может стать тусклым. Это нормально.	
На двери конденсируется пар, из отверстий выходит горячий воздух	При готовке пар может выходить из еды. Большая его часть выходит из вентиляционных отверстий. Но некоторое его количество может конденсироваться на холодных поверхностях, таких как дверь печи. Это нормально.	
Печь включена непредумышленно, когда в ней не было еды.	Запрещено включать печь, если в ней нет еды. Это очень опасно.	
Неисправность	Возможная причина	Что делать
Печь не включается.	(1) Шнур питания установлен не плотно.	Отсоедините шнур из розетки. Затем через 10 секунд установите его заново.
	(2) Перегорает предохранитель или срабатывает автоматическое выключение.	Замените предохранитель или переустановите автоматическое выключение (ремонт производится квалифицированным специалистом)
	(3) Неисправность с розеткой.	Проверьте розетку другими электрическими приборами.
Печь не нагревается.	(4) Дверь закрыта не до конца.	Закройте дверь до конца.
Вращающаяся поверхность издает звуки во время работы микроволновой печи	В нижнюю часть печи попало много грязи.	Для очистки грязных деталей см. «Техобслуживание микроволновых печей».

ИНСТРУКЦИИ ПО УСТАНОВКЕ

Пожалуйста, внимательно прочитайте данное руководство перед установкой

Обратите внимание
Подключение электропитания

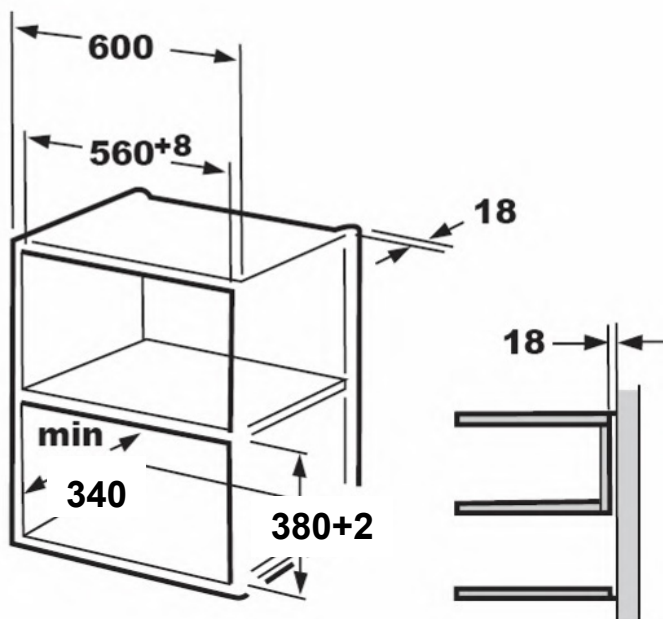
Печь оснащена вилкой и должна подключаться только к должным образом установленной и заземленной розетке. Согласно соответствующим законодательным актам, установка розетки и замена кабеля может производиться только квалифицированным электриком. Если после установки доступ к вилке отсутствует, на стороне установки должен располагаться изолирующий выключатель с контактным зазором как минимум в 3 мм.

A. Встраивание печи в корпус мебели

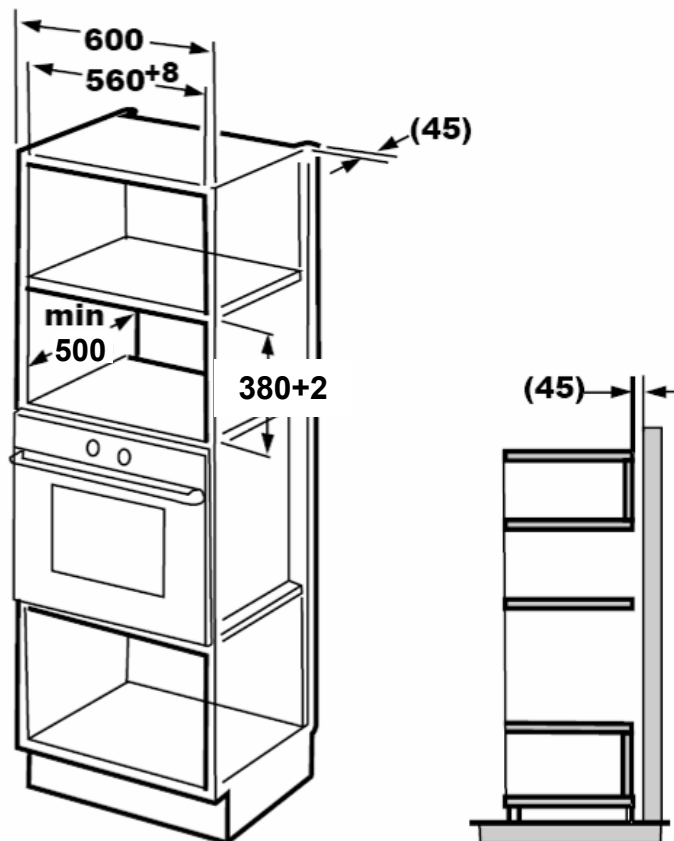
Задняя панель корпуса встраиваемой печи не должна быть закрыта задней стенкой кухонной мебели.

Минимальная высота установки 85см. Следите за тем, чтобы вентиляционные отверстия печи не оказались заблокированы это может привести к некорректной работе

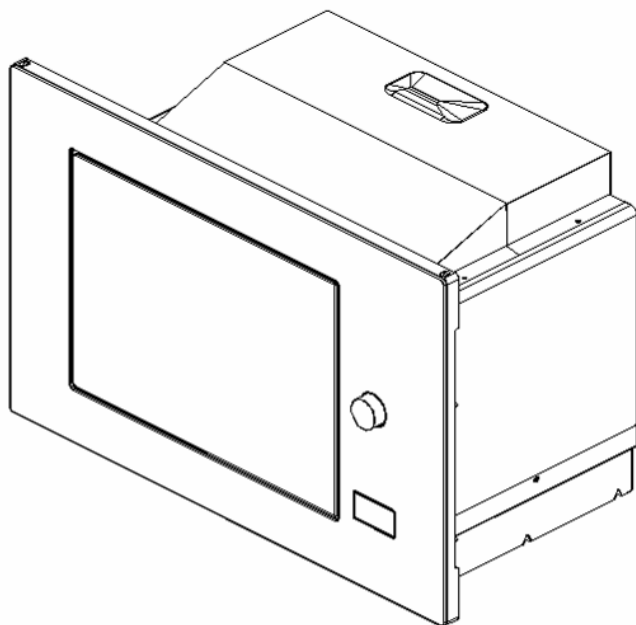
1. Схема встраивания в подвесной шкаф



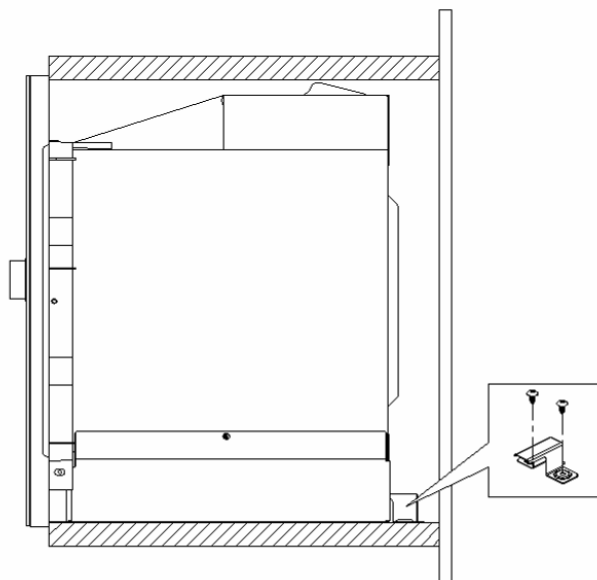
2. Схема встраивания в колонну



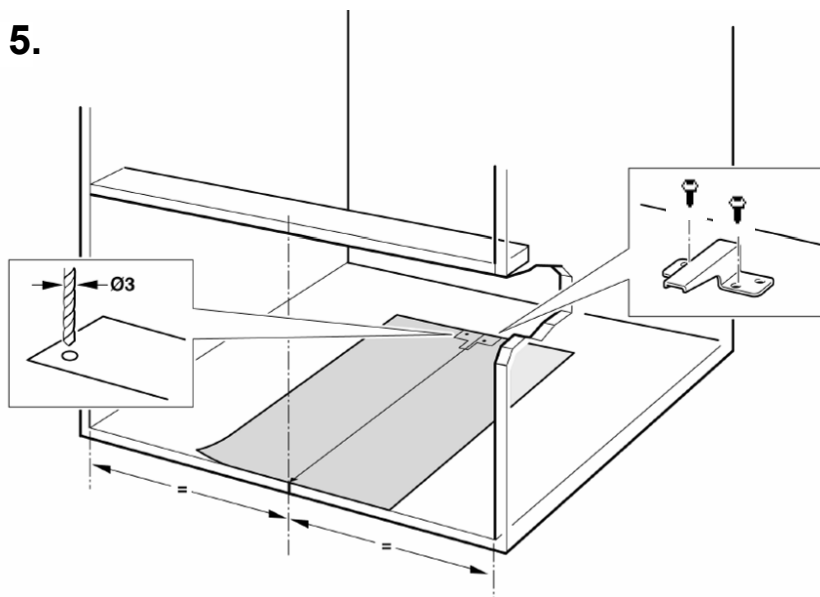
3.



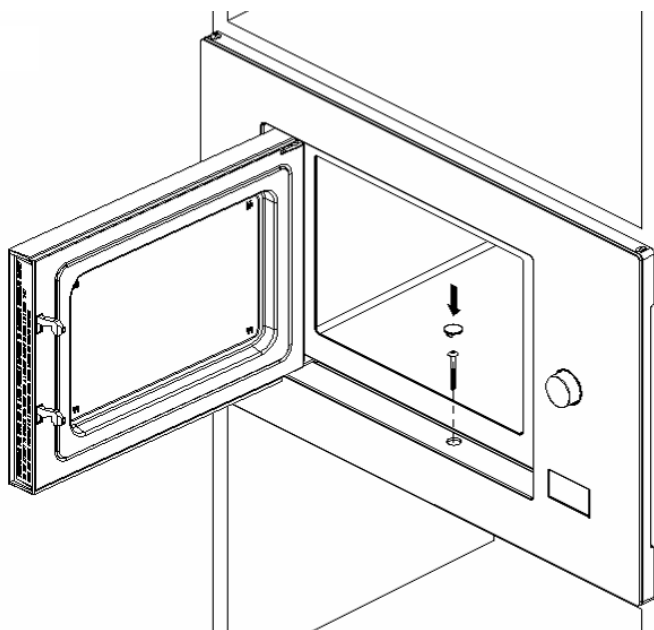
4.



5.



6.



РЕКОМЕНДАЦИИ ПО ХРАНЕНИЮ

До начала эксплуатации, а также при длительных перерывах в использовании микроволновую печь следует хранить в оригинальной упаковке в сухом, защищенном от пыли и низких температур месте, соблюдая рекомендации ГОСТ 15150-69.

ИНФОРМАЦИЯ ОТ ПРОИЗВОДИТЕЛЯ

Изготовитель	KÖRTING®
Тип продукции	Микроволновая печь
Тип изделия	KMI
Модель	KMI 720 X
Производитель (Фабрика)	GUANGDONG MIDEA KITCHEN APPLIANCES MANUFACTURING CO., LTD. Китай, No.6, Yong An Road, Beijiao, Shunde, Foshan, Guangdong.
Поставщик на территории РФ, уполномоченный на принятие претензий	ООО «Кёртинг РУС», 125252, г. Москва, ул. Гризодубовой, д. 4, к. 3, этаж 1, пом. 1, комн. 2, тел. +7(495)150-64-14 info@korting.ru www.korting.ru
Импортер	ООО «Кёртинг РУС», 125252, г. Москва, ул. Гризодубовой, д. 4, к. 3, этаж 1, пом. 1, комн. 2.
Гарантийный срок	2 года
Срок службы	10 лет
Серийный номер: Серийный номер указан на табличке, расположенной на корпусе прибора.	Серийный номер состоит из: Год/Неделя/Номер Где: Год – год производства изделия. Неделя – номер недели года. Номер – порядковый номер изделия в партии.
UM KMI 720 X ver.5 dd 26/01/2021	

Сервисная поддержка

Список авторизованных сервисных центров, осуществляющих гарантийный ремонт, указан на официальном сайте в разделе «Поддержка»: <https://korting.ru/support/>

По вопросам обслуживания, ремонта техники и качества работы авторизованных региональных сервисных центров обращайтесь на круглосуточную горячую линию сервисной поддержки по телефону: 8(800)550-78-62

Гарантийный срок на продукцию Korting составляет 2 года кроме специальной серии «1889» с гарантийным сроком 3 года.

Гарантийное обслуживание является бесплатным (включая стоимость работ материалов и, при необходимости и с учетом действующего законодательства, доставки) на дому у потребителя или в мастерской на усмотрение сервисного центра, и распространяется только на изделия, используемые в личных, семейных, бытовых целях, не связанных с предпринимательской деятельностью.

Обслуживание действительно на территории РФ и распространяется на производственный или конструкционный дефект изделия.

Гарантийное обслуживание не распространяется на:

1. Комплектующие изделия (которые могут быть сняты с основного изделия без применения каких-либо инструментов, а именно: полки, ящики, корзины, насадки, решетки, трубки, шланги и другие подобные комплектующие);
2. Недостатки изделий, вызванные несоблюдением прилагаемой инструкции по эксплуатации, транспортными повреждениями, неправильной установкой, перепадами напряжения питания, небрежным обращением или плохим уходом, неправильным использованием (включая перегрузку);
3. Недостатки, вызванные независящими от продавца причинами, такими как: явления природы и стихийные бедствия, пожар, действия домашних или диких животных, а также насекомых, грызунов, попадание внутрь изделия посторонних предметов (в том числе жидкостей) и другими подобными причинами;
4. Недостатки, возникшие в результате внесения конструктивных изменений или ремонта изделия потребителем или неавторизованным сервисным центром;
5. Расходные материалы: лампы освещения, фильтры, элементы питания и прочие элементы по уходу за изделием, которые описаны в инструкции по эксплуатации;
6. Внешние и внутренние загрязнения, потертости, царапины, возникшие в процессе эксплуатации, установки, регулировки, чистке изделия, замене расходных материалов (ламп освещения, фильтров, элементов питания и др.) и прочему уходу за изделием, который описан в инструкции по эксплуатации.

Любые претензии по качеству товара изделия рассматриваются только после предварительной проверки качества изделия представителем авторизованного сервисного центра.

Компания Korting оставляет за собой право по своему усмотрению расширить свои обязательства перед потребителем по сравнению с требованиями закона и указанными в настоящем документе обязательствами.

Перед установкой и использованием изделия обязательно внимательно прочтите инструкцию по эксплуатации.

Для установки (подключения) техники мы рекомендуем обращаться в авторизованные сервисные центры. Вы можете воспользоваться услугами любых других квалифицированных специалистов или выполнить это самостоятельно, воспользовавшись рекомендациями инструкции по эксплуатации, однако изготовитель (продавец) не несет ответственности за возникшие дефекты в следствие неправильной установки.

Специалисты, осуществляющие подключение (установку), делают отметку в соответствующем разделе гарантийного талона.

СВЕДЕНИЯ ОБ УСТАНОВКЕ ПРИБОРА (заполняется только для приборов, подлежащих установке)	
Дата установки:	Мастер:
Организация установщик:	Работу принял. Подпись заказчика:

Фирма производитель оставляет за собой право без предварительного предупреждения вносить изменения в конструкцию, дизайн, комплектацию или технологию изготовления без смены основных характеристик изделия.

körting ТАЛОН НА ГАРАНТИЙНОЕ ОБСЛУЖИВАНИЕ (изымается мастером)
Модель: _____
Серийный номер: _____
Дата приобретения: _____
Вид дефекта: _____

Проведенные работы: _____

Ф.И.О. потребителя: _____

Адрес: _____

Телефон: _____
Дата ремонта: _____
Мастер: _____

Место штампа

(вырезать по пунктиру)

körting ТАЛОН НА ГАРАНТИЙНОЕ ОБСЛУЖИВАНИЕ (изымается мастером)
Модель: _____
Серийный номер: _____
Дата приобретения: _____
Вид дефекта: _____

Проведенные работы: _____

Ф.И.О. потребителя: _____

Адрес: _____

Телефон: _____
Дата ремонта: _____
Мастер: _____

Место штампа

körting

RUS

По всем вопросам сервисного и гарантийного обслуживания техники Körting обращайтесь в авторизованный сервисный центр Вашего города. Подробную информацию и адрес сервисных центров Вы можете найти на официальном сайте korting.ru

Сервисная поддержка Körting:

Тел.: 8(800)550-78-62 (круглосуточно)

Email: service@korting.ru

Информационная линия Körting:

Тел.: +7(495)150-64-14 (Москва и МО)

Тел.: 8(800)500-68-92 (Регионы России)

Email: info@korting.ru

