

körting

**РУКОВОДСТВО
ПОЛЬЗОВАТЕЛЯ**

ПОСУДОМОЕЧНАЯ МАШИНА

KDI 6040

Прочтите настоящую инструкцию

Настоящая инструкция состоит из разделов «Меры безопасности», «Указания по эксплуатации», «Указания по установке» и «Устранение неполадок». Внимательное прочтение настоящей инструкции перед использованием посудомоечной машины поможет Вам использовать и обслуживать посудомоечную машину надлежащим образом.

Прежде чем обратиться в сервисный центр

Раздел «Устранение неполадок» позволит Вам решить некоторые проблемы при использовании посудомоечной машины без вызова специалиста сервисного центра.

ИЗГОТОВИТЕЛЬ, ПРИДЕРЖИВАЯСЬ ПОЛИТИКИ ПОСТОЯННОГО РАЗВИТИЯ И ОБНОВЛЕНИЯ ИЗДЕЛИЯ, МОЖЕТ ПРОИЗВЕСТИ ЕГО ДОРАБОТКУ БЕЗ ПРЕДВАРИТЕЛЬНОГО УВЕДОМЛЕНИЯ!

ОКРУЖАЮЩАЯ СРЕДА



Упаковочные материалы могут представлять опасность для детей. По окончании срока службы изделия не выбрасывайте его вместе с остальными бытовыми отходами. Утилизируйте прибор отдельно от бытовых отходов в соответствии с нормами и правилами, принятыми в месте вашего проживания. Отрежьте шнур электропитания и выведите из строя все защелки. Упаковочная коробка произведена из переработанных материалов и подлежит переработки в качестве бумажных отходов. Производя утилизацию упаковки должным образом, вы вносите свой вклад в сохранение окружающей среды и поддержание благоприятной для человеческого здоровья атмосферы. За более подробной информацией по сбору и утилизации отслужившего электрического и электронного оборудования, осуществляемым бесплатно и по вашему месту жительства, обратитесь в соответствующее управление вашего муниципального органа власти.

ВНИМАНИЕ! ПРЕЖДЕ ЧЕМ ПРИСТУПИТЬ К ЭКСПЛУАТАЦИИ ПОСУДОМОЕЧНОЙ МАШИНЫ, ОЗНАКОМЬТЕСЬ С ПРИВЕДЕННЫМИ НИЖЕ ОСНОВНЫМИ ПРЕДУПРЕЖДЕНИЯМИ. ВНИМАТЕЛЬНО ПРОЧИТАЙТЕ НАСТОЯЩИЕ УКАЗАНИЯ И ТЩАТЕЛЬНО СОХРАНИТЕ ИХ! СОХРАНИТЕ НАСТОЯЩУЮ ИНСТРУКЦИЮ!

1. МЕРЫ БЕЗОПАСНОСТИ

- Не опирайтесь и не садитесь на дверцу или моечную полку машины.
- Не прикасайтесь к нагревательным элементам во время и сразу же после использования машины.
- Не включайте посудомоечную машину, пока все вкладки не расположены правильно на своих местах. Во время работы посудомоечной машины открывайте дверцу очень осторожно, так как существует вероятность выплескивания воды.
- Не ставьте какие-либо тяжелые предметы на открытую дверцу машины. Это может привести к поломке дверцы.
- При загрузке посуды:
 - 1) Располагайте острые предметы так, чтобы они не повредили изоляцию двери;
 - 2) Ставьте ножи ручкой вверх, чтобы избежать порезов.
 - 3) Внимание: Ножи и прочие принадлежности с острыми наконечниками следует загружать в корзину остриями, обращенными вниз, либо в горизонтальном положении.
- После завершения цикла мойки убедитесь в том, что приемник для моющего средства пуст.
- Не мойте пластиковую посуду, если она не имеет отметок о возможности ее чистки в посудомоечной машине. Относительно пластиковой посуды, не имеющей таких отметок, следуйте рекомендациям предприятия-изготовителя машины.
- Пользуйтесь только моющими средствами и ополаскивателями, предназначенными для автоматических посудомоечных машин. Не пользуйтесь мылом и другими моющими средствами, предназначенными для ручной мойки. Держите такие материалы вне пределов досягаемости для детей.
- Дополнительные средства отключения от электросети должны состоять из фиксированной проводки с изоляцией не менее 3 мм между всеми проводами.
- Не допускайте детей к моющим средствам и ополаскивателям, не позволяйте им подходить к открытой дверце машины, где могут оставаться моющие средства.
- Маленькие дети должны находиться под присмотром, чтобы они не играли с устройством.
- Не допускается использование машины маленькими детьми или инвалидами без присмотра.
- Моющие средства для посудомоечной машины являются сильной щелочью, они могут быть чрезвычайно опасными, если их проглотить. Избегайте их попадания на кожу и глаза. Держите детей как можно дальше от посудомоечной машины, когда дверца открыта.
- Не оставляйте дверцу машины открытой - это опасно.
- Если шнур питания поврежден, во избежание опасностей его необходимо заменить в торговом предприятии или в сервисном центре.
- Пожалуйста, отправляйте упаковочные материалы на утилизацию.
- Используйте посудомоечную машину только по прямому назначению.
- Во время установки посудомоечной машины не допускайте чрезмерного перегибания или передавливания сетевого шнура.
- Не прикасайтесь к сетевому шнуру влажными руками и не допускайте попадания влаги на сетевой шнур.
- Обращайтесь с органами управления осторожно.
- Машину необходимо подсоединить к водопроводу с помощью нового набора шлангов. Бывшие в употреблении шланги использовать повторно не разрешается.
- Максимальное количество программ для мойки – 5.
- Максимально допустимое давление воды на входе – 1 Мпа.
- Минимально допустимое давление воды на входе – 0,04 Мпа.

2. УТИЛИЗАЦИЯ

Правильно утилизируйте упаковку посудомоечной машины.

Все материалы, из которых изготовлена упаковка, подлежат утилизации.

PE – полиэтилен, т. е. оберточный материал

PS – пенопласт, т. е. наполнитель

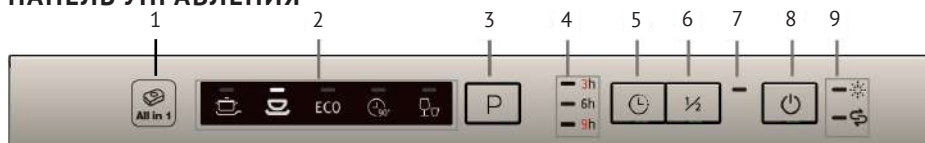
POM – полиформальдегид, т.е. пластиковые зажимы

PP – полипропилен, т. е. соляной наполнитель

ABS – акрилонитрил бутадиен стерин, т. е. панель управления

3. ИНСТРУКЦИЯ ПО ИСПОЛЬЗОВАНИЮ

ПАНЕЛЬ УПРАВЛЕНИЯ



- 1. Обозначение «All in 1».** Возможность использования комбинируемых моющих средств.
 - 2. Индикатор программ.** Показывает выбранную программу.
 - 3. Клавиша выбора программ.** Нажмите на клавишу для выбора программы мойки.
 - 4. Индикаторы отложенного старта посудомойки.** Показывает время отложенного старта (3 ч./6 ч./9 ч.).
 - 5. Клавиша отложенного старта.** Нажмите на клавишу для выбора времени отложенного старта.
 - 6. Клавиша функции половинной загрузки.** Нажмите на клавишу для активации функции половинной загрузки. Вы можете использовать данную функцию, если Вам необходимо вынуть только 7 или меньшее количество комплектов посуды, данная функция позволяет снизить потребление воды и электроэнергии.
- ВНИМАНИЕ! ПОЛОВИННАЯ ЗАГРУЗКА МОЖЕТ ИСПОЛЬЗОВАТЬСЯ ТОЛЬКО С ПРОГРАММАМИ: ИНТЕНСИВНАЯ, НОРМАЛЬНАЯ, ЭКО, 90 МИН.**
- 7. Индикатор половинной загрузки.** Работает при активации функции половинная загрузка.
 - 8. Клавиша On / Off.** Включение / Выключение прибора
 - 9. Индикатор соли и ополаскивающего средства.** Данные индикаторы показывают когда следует повторно заполнить диспенсер ополаскивателя и произвести загрузку соли.



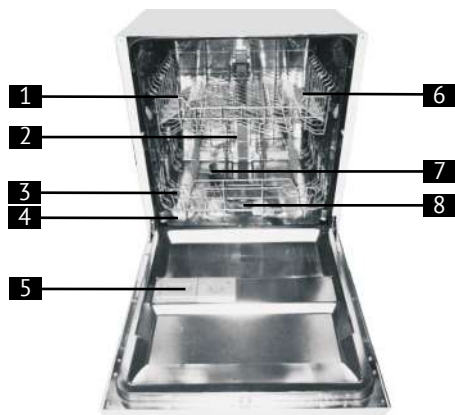
Индикатор ополаскивающего средства



Индикатор соли

СОСТАВНЫЕ ЧАСТИ ПОСУДОМОЕЧНОЙ МАШИНЫ

Вид спереди



Вид сзади



1. Верхняя корзина
2. Труба подачи воды для верхней корзины
3. Нижняя корзина
4. Контейнер для соли
5. Диспенсер ополаскивателя/моющего средства
6. Полка для чашек
7. Разбрызгиватели
8. Фильтр в сборе
9. Сетевой шнур с вилкой
10. Задняя ножка (регулируемая по высоте)
11. Сливной шланг
12. Соединение для подключения воды

4. ВКЛЮЧЕНИЕ МАШИНЫ В ПЕРВЫЙ РАЗ

Перед первым включением посудомоечной машинки, необходимо:

A	НАСТРОИТЬ СМЯГЧИТЕЛЬ ВОДЫ
B	ЗАСЫПАТЬ СОЛЬ В КОНТЕЙНЕР ДЛЯ СОЛИ (СМЯГЧИТЕЛЬ), ПРЕДВАРИТЕЛЬНО ДОБАВИВ 500 МЛ ВОДЫ
C	НАПОЛНИТЬ ДИСПЕНСЕР ОПОЛАСКИВАТЕЛЕМ
D	ДОБАВИТЬ МОЮЩЕЕ СРЕДСТВО

РЕГУЛИРОВКА ПОТРЕБЛЕНИЯ СОЛИ

В посудомоечной машине есть возможность регулировки потребления соли в зависимости от жесткости воды. Это сделано для оптимизации уровня расхода соли и настройки уровня потребления соли.

Следуйте нижеприведенным шагам для регулировки потребления соли.

1. Откройте дверцу, включите прибор.
2. Для регулировки смягчителя нажмите и удерживайте клавишу «Программа» (3) в течении 5 секунд. Данная операция проводится в 1-ую минуту после запуска прибора (индикаторы уровня соли и ополаскивателя будут периодически мигать).
3. Нажимая на кнопку «Программа», выберите необходимое значение в соответствии с типом воды. Последовательность: Н1 -> Н2 -> Н3 -> Н4 -> Н5 ->Н6
4. Нажмите кнопку «Питание» (8) для завершения установки.

Примечание 1:

°dH = 1.25°

°fH = 0.178 mmol/l

°Кларка = 1.78°

°dH - единица измерения жесткости воды в Германии

°fH - единица измерения жесткости воды во Франции

°Кларка - единица измерения жесткости воды в Великобритании

Свяжитесь с местными органами управления водными ресурсами, что бы выяснить какая жесткость воды вашей водопроводной сети.

Примечание 2:

Заводская установка: Н3 (Евронорма EN 50242)

Жесткость воды				Уровни потребления соли	Потребление соли (г/цикл)
°dH	°fH	°Кларка	mmol/l		
0-5	0-9	0-6	0-0.94	Н1 (Быстрая)	0
6-11	10-20	7-14	1.0-2.0	Н2 (90 мин.)	9
12-17	21-30	15-21	2.1-3.0	Н3 (90 мин. + Быстрая)	12
18-22	31-40	22-28	3.1-4.0	Н4 (Эко)	20
23-34	41-60	29-42	4.1-6.0	Н5 (Эко + Быстрая)	30
35-55	61-98	43-69	6.1-9.8	Н6 (Эко + 90 мин.)	60

А. СМЯГЧИТЕЛЬ ВОДЫ

В разных регионах вода обладает разной жесткостью. При использовании жесткой воды в посудомоечной машине на посуде и внутренних деталях прибора остаются отложения.

Прибор оснащен специальным контейнером для смегчителя воды, чтобы предотвратить отложение известкового и минерального налета.

В. ЗАГРУЗКА СОЛИ

Пользуйтесь только солью, предназначенной для посудомоечных машин. Использование любой другой соли, особенно столовой соли, может привести к поломке машины. Производитель не предоставляет никакой гарантии на прибор в случае его поломки в результате использования соли, не предназначенной для посудомоечных машин.

Наполняйте контейнер солью перед выбором одной из программ мойки полного цикла. Это предотвратит возможность образования коррозии в результате того, что просыпались и остались на некоторое время в контейнере частицы соли или соленая вода.

1



2



Контейнер для соли расположен под нижней решеткой и должен наполняться в следующем порядке:

1. Выньте нижнюю корзину, затем выкрутите и снимите крышку контейнера для соли.
2. Если Вы заполняете контейнер в первый раз, наполните его водой на 2/3 его объема (приблизительно 500 мл).
3. Вставьте конец воронки (из комплекта поставки) в отверстие и засыпьте примерно 1.2 кг соли. Если немного воды выльется из контейнера для соли - это нормально.
4. Если крупинки соли остались на крышке или горловине контейнера, следует удалить их, чтобы избежать повреждения прокладки на крышке. Плотно закрутите крышку.

КОНТЕЙНЕР С СОЛЬЮ НАДО ЗАПОЛНЯТЬ, КОГДА ЗАГОРАЕТСЯ ПРЕДУПРЕЖДАЮЩИЙ ИНДИКАТОР. ДАЖЕ ЕСЛИ КОНТЕЙНЕР ЗАПОЛНЕН В ДОСТАТОЧНОЙ СТЕПЕНИ, ИНДИКАТОР МОЖЕТ НЕ ГАСНУТЬ, ПОКА СОЛЬ НЕ РАСТВОРИТСЯ ПОЛНОСТЬЮ.

С. НАПОЛНЕНИЕ ДИСПЕНСERA ОПОЛАСКИВАТЕЛЯ

ДЕЙСТВИЕ СРЕДСТВА ДЛЯ ПОЛОСКАНИЯ

Средство для полоскания используется на последней стадии для предотвращения образования следов капель на посуде. Кроме того, оно повышает эффективность сушки.

ВНИМАНИЕ: ИСПОЛЬЗУЙТЕ ТОЛЬКО ПРОВЕРЕННЫЕ СРЕДСТВА, ПРЕДНАЗНАЧЕННЫЕ ДЛЯ ПОСУДОМОЕЧНЫХ МАШИН. НЕ ИСПОЛЬЗУЙТЕ ОПОЛАСКИВАТЕЛЬ ВМЕСТЕ С ДРУГИМИ ВЕЩЕСТВАМИ (СРЕДСТВО ДЛЯ ОЧИСТКИ ПОСУДОМОЕЧНОЙ МАШИНЫ, ЖИДКОЕ МОЮЩЕЕ СРЕДСТВО). ЭТО МОЖЕТ ПРИВЕСТИ К ПОЛОМКЕ МАШИНЫ.

КОГДА СЛЕДУЕТ НАПОЛНИТЬ ДИСПЕНСЕР ДЛЯ ОПОЛАСКИВАТЕЛЯ ЗАНОВО

Когда заканчивается ополаскиватель, на контрольной панели загорается индикатор.

Вы можете контролировать количество ополаскивателя при помощи цветного индикатора уровня. Вы можете рассчитать необходимое количество средства следующим образом. На диспенсере имеется черный указатель уровня ополаскивателя.

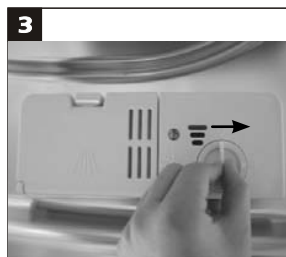
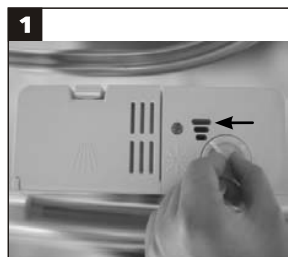
Чем меньше остается жидкости, тем меньше становится точка указателя. Нельзя допускать снижения уровня менее чем до 1/4.

По мере расхода средства для полоскания размер черной точки указателя меняется в соответствии с иллюстрацией.

- Полный
- 3/4
- 1/2
- 1/4 Необходима заправка
- Пусто



ДИСПЕНСЕР ОПОЛАСКИВАТЕЛЯ



1. Для того, чтобы открыть крышку диспенсера, поверните ее влево (позиция «открыто») в указанном стрелкой направлении и снимите ее.

2. Наполните диспенсер средством для полоскания. Не перелейте его.

3. Закройте крышку, повернув ее направо (позиция «закрыто») в указанном стрелкой направлении.

Средство для полоскания используется на последней стадии, для предотвращения образования следов капли на посуде. Кроме того, оно повышает эффективность сушки, позволяя воде «соскальзывать» с посуды. В данной посудомоечной машине используются жидкие средства для полоскания. Диспенсер для ополаскивающего средства находится внутри за дверцей, рядом с диспенсером для моющего средства. Для наполнения диспенсера откройте крышку и наливайте жидкость для полоскания до тех пор, пока индикатор уровня не станет полностью черным. Объем контейнера для ополаскивателя составляет приблизительно 140 мл.

Не переливайте жидкость в диспенсер, т.к. это может привести к разлитию мыльной пены. Вытрите все пролитое мягкой тканью.

Не забудьте закрутить крышку перед тем, как закроете дверцу посудомоечной машины. Если у Вас мягкая вода, средство для полоскания может не понадобиться, т.к. от него может оставаться белая пленка на посуде.

РЕГУЛИРОВКА ДИСПЕНСERA ДЛЯ ОПОЛАСКИВАТЕЛЯ



Предусмотрено 6 режимов работы диспенсера. Начните обязательно с установки переключателя в позицию «1». Если посуда плохо просушивается, и на ней остаются следы капель, увеличьте количество ополаскивателя, переставив указатель на позицию «2». Переходите на позицию с большим номером до тех пор, пока на Вашей посуде не будет оставаться никаких следов. Рекомендуется использовать позицию «4».

Д. МОЮЩЕЕ СРЕДСТВО

Моющие средства, содержащие химические ингредиенты, необходимы для удаления грязи с посуды и выведения ее из посудомоечной машины. Большинство продаваемых моющих средств подходят для этой цели.

КОНЦЕНТРАЦИЯ МОЮЩЕГО СРЕДСТВА

В зависимости от химических составляющих моющие средства можно разделить на два основных типа:

- Обычные щелочные чистящие средства, содержащие щелочь.
- Моющие средства с низкой концентрацией щелочи, содержащие нейтральные энзимы.

Применение концентрированных моющих средств, выбрав программу мытья «в нормальном режиме» является оптимальным решением для мытья посуды. Этот режим идеально подходит для расщепления грязи при помощи концентрированных моющих средств, содержащих энзимы. Таким образом, используя программу мытья «в нормальном режиме» и концентрированные моющие средства, содержащие энзимы, можно добиться тех же результатов, что и при применении программы мытья «в интенсивном»

МОЮЩИЕ СРЕДСТВА В ТАБЛЕТКАХ (ПРЕССОВАННЫЕ СРЕДСТВА)

Таблетки для посудомоечных машин Korting DW KIT 025 (приобретаются отдельно), подходящие по размеру в диспенсер для моющего средства, и предназначены специально для мойки посуды в посудомоечных машинах.

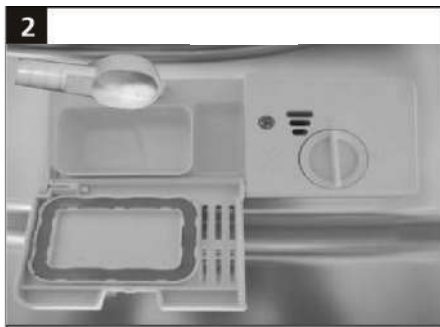
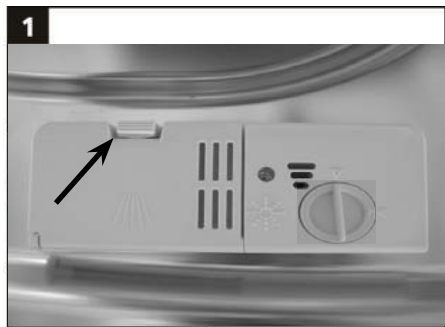
Моющие средства в таблетках от разных производителей растворяются с разной скоростью. Некоторые моющие средства в таблетках не успевают раствориться при включении короткой программы мойки. При использовании моющих средств в таблетках рекомендуется включать долгие программы мойки.

ДИСПЕНСЕР ДЛЯ МОЮЩЕГО СРЕДСТВА

Диспенсер для моющего средства необходимо наполнять перед каждым циклом мытья, следуя инструкциям в таблице циклов мойки.

Данная посудомоечная машина расходует меньше моющего средства и ополаскивателя по сравнению с другими схожими посудомоечными машинами. Одной мерной ложки моющего средства достаточно для одной загрузки машины. Чем более загрязнена посуда, тем больше требуется моющего средства. Моющее средство всегда следует загружать до включения машины, иначе порошок может намочнуть и не раствориться полностью.

КОЛИЧЕСТВО МОЮЩЕГО СРЕДСТВА



ПРИМЕЧАНИЕ:

1. Если крышка закрыта: нажмите защелкивающую кнопку. Крышка откроется сама.
2. Перед началом каждого цикла мыть добавляйте моющее средство. Используйте только подходящие моющие средства для посудомоечных машин.

ПРЕДУПРЕЖДЕНИЕ! МОЮЩЕЕ СРЕДСТВО ДЛЯ ПОСУДОМОЕЧНЫХ МАШИН ЯВЛЯЕТСЯ КОРРОЗИЙНЫМ! ХРАНИТЕ ЕГО В НЕДОСТУПНОМ ДЛЯ ДЕТЕЙ МЕСТЕ.

Используйте моющее средство, специально предназначенное для посудомоечных машин. Сохраняйте порошковое моющее средство сухим и свежим. Не наполняйте диспенсер моющим средством заранее.

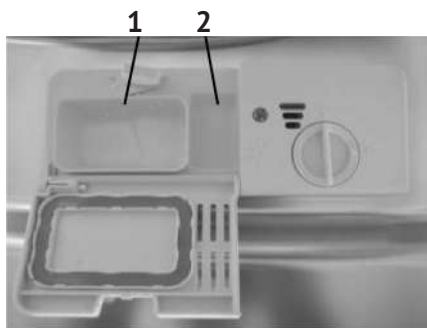
НАПОЛНЕНИЕ ДИСПЕНСЕРА ДЛЯ МОЮЩЕГО СРЕДСТВА

Наполните диспенсер моющим средством. Дозировка обозначена при помощи отметок (рисунок справа).

1. Отсек для моющего средства для основного цикла мойки, минимальное наполнение около 20 гр.
2. Отсек для моющего средства для цикла замачивания, наполнение около 5 гр.

Ознакомьтесь с рекомендациями производителя касательно хранения и дозировок моющего средства, указанными на упаковке. Закройте крышку и надавите на нее, пока она не встанет на место. Если посуда загрязнена очень сильно, добавьте еще одну дозу моющего средства в отсек для замачивания.

Крышка с моющим средством откроется сама в цикле мойки посуды. Это нормальная работа прибора. Следите за тем, чтобы крупная посуда, установленная в непосредственной близости к диспенсеру, не мешала его открыванию.



ВНИМАНИЕ! ВОЗМОЖНЫ РАЗЛИЧИЯ В ДОЗИРОВКЕ МОЮЩЕГО СРЕДСТВА ИЗ-ЗА СТЕПЕНИ ЗАГРЯЗНЕНИЯ И УРОВНЯ ЖЕСТКОСТИ ВОДЫ.

ВИДЫ МОЮЩИХ СРЕДСТВ

Существует 3 вида моющих средств:

1. С фосфатом и хлором
2. С фосфатом, но без хлора
3. Без фосфата и без хлора

Обычно новые порошковые моющие средства не содержат фосфат. Моющие средства без фосфата не обладают функцией фосфата смягчения воды. В этом случае рекомендуется добавлять соль для посудомоечных машин, даже если уровень жесткости воды не превышает 6 dH. Если используется моющее средство без фосфата при высоком уровне жесткости воды, на посуде могут появляться белые пятна. В этом случае используйте больше моющего средства. Моющие средства без хлора отбеливают совсем немного и не удаляют въевшиеся пятна до конца. В этом случае используйте программу мытья при высокой температуре воды.

КОМБИНИРОВАННЫЕ МОЮЩИЕ СРЕДСТВА «2 В 1», «3 В 1», «4 В 1», «5 В 1».

Комбинированные моющие средства содержат в себе моющее средство, ополаскиватель и соль. Перед применением моющих средств такого типа убедитесь, что уровень жесткости вашей воды соответствует рекомендациям производителя моющих средств (на упаковке). Данные моющие средства должны использоваться строго согласно инструкциям производителя. Моющие средства, содержащие смягчитель воды и ополаскиватель, имеют эффективное воздействие только в определенных условиях. Ополаскиватель и смягчитель воды не приспособлены к специфическим условиям. По этой причине иногда возможны нежелательные последствия после мойки или сушки посуды. Узнайте подробнее об условиях использования моющих средств у производителя.

ПЕРЕД ПРИМЕНЕНИЕМ КОМБИНИРОВАННЫХ МОЮЩИХ СРЕДСТВ «2 В 1», «3 В 1», «4 В 1», «5 В 1» УБЕДИТЕСЬ, ЧТО РАЗМЕР УПАКОВКИ МОЮЩЕГО СРЕДСТВА СООТВЕТСТВУЕТ РАЗМЕРУ ДИСПЕНСЕРА, ЧТОБЫ БЕЗ ТРУДА НАПОЛНИТЬ ДИСПЕНСЕР И НЕ ПОВРЕДИТЬ ЕГО.

ВНИМАНИЕ: ХРАНИТЕ ЧИСТЯЩИЕ СРЕДСТВА В НЕДОСТУПНОМ ДЛЯ ДЕТЕЙ МЕСТЕ. НАПОЛНЯЙТЕ ДИСПЕНСЕР ПЕРЕД ВКЛЮЧЕНИЕМ ПОСУДОМОЕЧНОЙ МАШИНЫ.

5. ЗАГРУЗКА ПОСУДОМОЕЧНОЙ МАШИНЫ

Чтобы достичь наилучших результатов, следуйте приведенным ниже рекомендациям.

Размеры и внешний вид решеток и корзин для столовых приборов могут отличаться от входящих в состав Вашей модели.

Удалите остатки еды с посуды. Если остатки еды присохли к посуде, требуется сполоснуть посуду перед загрузкой в посудомойку.

Посуда располагается в машине следующим образом:

1. Стаканы, чашки, кастрюли и т.д. ставятся дном вверх.
2. Посуда с загнутыми или скрытыми частями должна располагаться под наклоном, чтобы вода могла стекать.
3. Посуда должна стоять таким образом, чтобы она не могла опрокинуться.
4. Посуда не должна мешать вращению форсунок во время работы машины.

Очень мелкие предметы не подлежат мытью в посудомоечной машине, так как они могут провалиться сквозь решетки.

ИЗВЛЕЧЕНИЕ ПОСУДЫ

Чтобы избежать стекания воды с верхней решетки на нижнюю при извлечении посуды, рекомендуется сначала освободить от посуды нижнюю решетку, затем верхнюю.

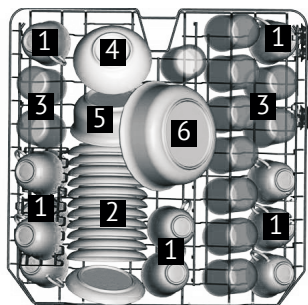
ЗАГРУЗКА ВЕРХНЕЙ КОРЗИНЫ

Верхняя корзина предназначена для наиболее легкой и хрупкой посуды, например, стаканы, кофейные и чайные чашки и блюдца, тарелки, маленькие миски и мелкие кастрюли (только если они не слишком грязные).

Располагайте посуду и утварь таким образом, чтобы ее не сдвигало струями воды. Верхнюю корзину можно регулировать по высоте.

1. Чашки
2. Блюдца
3. Стаканы
4. Маленькая миска
5. Средняя миска
6. Большая миска

Внутри



ВЕРХНЯЯ КОРЗИНА

Корзина спроектирована таким образом, чтобы можно было увеличить ее объем для загрузки крупногабаритной утвари.



Ручка для регулирования

Положение верхней корзины регулируется по высоте на двух уровнях при помощи расположенных сбоку механизмов.

ВНИМАНИЕ! ДЛИННЫЕ И ОСТРЫЕ ПРЕДМЕТЫ ДОЛЖНЫ БЫТЬ РАСПОЛОЖЕНЫ В КОРЗИНЕ ТАКИМ ОБРАЗОМ ЧТОБЫ НЕ МЕШАТЬ ВРАЩЕНИЮ РАЗБРЫЗГВАТЕЛЕЙ.

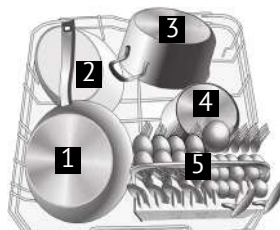
ЗАГРУЗКА НИЖНЕЙ КОРЗИНЫ

Рекомендуется ставить на нижнюю корзину самую крупную посуду, которую труднее всего мыть (кастрюли, крышки, подносы и прочую крупную посуду), как показано на рисунке ниже. Предпочтительнее класть подносы и крышки на края корзины во избежание блокировки верхней подвижной форсунки.

- Кастрюли, подносы и т.п. всегда должны лежать дном вверх.
- Глубокие кастрюли должны быть наклонены, чтобы дать воде возможность стекать.
- На нижней корзине имеется много направляющих, чтобы в нее помещалось больше посуды или умещалась посуда большего размера.

1. Сковорода большая
2. Утятница
3. Кастрюля
4. Ковш
5. Корзина для столовых приборов

Внутри

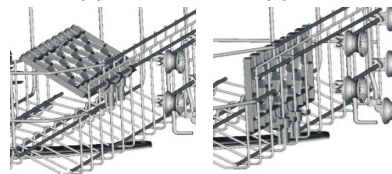


СКЛАДЫВАЮЩИЕСЯ СКОБЫ



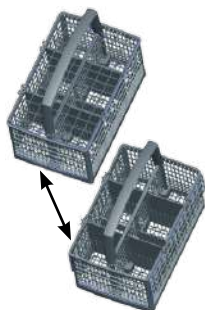
Для того, чтобы зафиксировать кастрюли и сковородки, можно использовать складывающиеся скобы.

ОТКИДНЫЕ ПОЛКИ ДЛЯ ЧАШЕК



Для удобства расположения кастрюль и сковород, откидные полки могут складываться.

КОРЗИНА И ПОЛКА ДЛЯ СТОЛОВЫХ ПРИБОРОВ



Столовые приборы нужно размещать на полке или в корзине для столовых приборов отдельно друг от друга в соответствующем положении, при этом нужно убедиться, что посуда не вставлена одна в другую: это может снизить производительность.

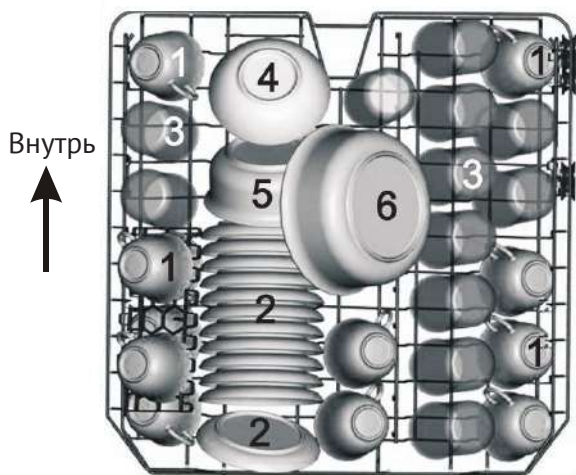
ВНИМАНИЕ! НЕ ПОЗВОЛЯЙТЕ СТОЛОВЫМ ПРЕДМЕТАМ ПРОНИКАТЬ ЧЕРЕЗ РЕШЕТКУ КОРЗИНЫ. ОСТРЫЕ СТОЛОВЫЕ ПРЕДМЕТЫ ЗАГРУЖАЙТЕ ОСТРИЕМ ВНИЗ, РУЧКОЙ ВВЕРХ!



Рекомендуется мыть на полке следующие виды столовых приборов: чайные ложки, десертные ложки, суповые ложки, вилки, ножи, сервировочные вилки, сервировочные ложки, ковшики.

ЗАГРУЗКА ВЕРХНЕЙ И НИЖНЕЙ КОРЗИНЫ В СООТВЕТСТВИИ С EN50242*

1. Верхняя корзина



Чашки



Блюдца



Стаканы



Маленькие миски



Средние миски



Большие миски



Десертные тарелки



Обеденные тарелки

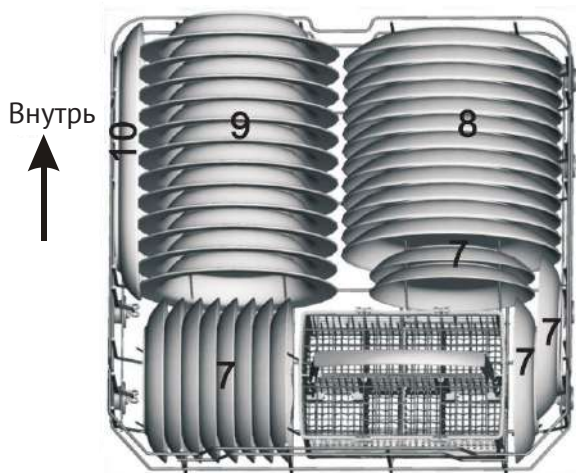


Суповые тарелки



Овальные тарелки

2. Нижняя корзина



3. Корзина для столовых приборов

1	2	1		5	5	5	5	5	5		1	2	1
2	2	2			3			3		3	3		2
1	2	1		5	5	5	5	5	5		1	3	1
1	2	1		4	4	4	4	4	4		3	3	3
2	2	2		8			7			3	3	3	3
1	2	1		4	4	4	4	4	4		6		6

→ Внутрь

1 Обеденные ложки



5 Десертные ложки



2 Вилки



6 Порционные ложки



3 Ножи



7 Порционные вилки



4 Чайные ложки



8 Половники



***EN50242** – европейский стандарт определяющий методы измерения рабочих характеристик электрических бытовых посудомоечных машин.

НЕ ПОДЛЕЖАТ МЫТЬЮ В ПОСУДОМОЕЧНОЙ МАШИНЕ

Деревянные столовые приборы, изделия с фарфоровыми или перламутровыми ручками, изделия из не термостойчивого пластика, старые столовые приборы со склеенными частями, клееные столовые приборы или тарелки, медная или оловянная посуда, изделия из свинцового хрусталя, изделия из стали, подверженной ржавчине, деревянные тарелки, предметы из синтетических волокон.

ОГРАНИЧЕНО МЫТЬЕ В ПОСУДОМОЕЧНОЙ МАШИНЕ

Некоторые виды стекла мутнеют после большого количество раз очистки в посудомоечной машине. Серебряные и алюминиевые части теряют цвет во время мытья. Полированные предметы мутнеют при частом мытье в машине.

НЕ МОЙТЕ В МАШИНЕ ПРЕДМЕТЫ, ИСПАЧКАННЫЕ СИГАРЕТНЫМ ПЕПЛОМ, СВЕЧНЫМ ВОСКОМ, ЛАКОМ ИЛИ КРАСКОЙ. ПРИ ПОКУПКЕ НОВЫХ ТАРЕЛОК УБЕДИТЕСЬ, ЧТО ОНИ ПОДХОДЯТ ДЛЯ МЫТЬЯ В ПОСУДОМОЕЧНОЙ МАШИНЕ.

НЕ ПЕРЕГРУЖАЙТЕ МАШИНУ. ОНА РАССЧИТАНА НА УКАЗАННОЕ КОЛИЧЕСТВО КОМПЛЕКТОВ. НЕ МОЙТЕ ПОСУДУ, КОТОРАЯ НЕ ПОДЛЕЖИТ ОЧИСТКЕ В ПОСУДОМОЕЧНОЙ МАШИНЕ.

ЗАГРУЗКА ПОСУДЫ И СТОЛОВЫХ ПРИБОРОВ

Перед загрузкой посуды:

- Удалите крупные остатки пищи.
- Удалите пригоревшую пищу с кастрюль и сковородок.

ПРИ ЗАГРУЗКЕ ПОСУДЫ И СТОЛОВЫХ ПРИБОРОВ:

Посуда и столовые приборы не должны мешать вращению форсунок.

Ставьте глубокую посуду, такую как чашки, стаканы, кастрюли, вверх дном, чтобы в них не собиралась вода.

Посуда и столовые приборы не должны лежать один на другом.

- Чтобы избежать повреждения стеклянной посуды, следите, чтобы ее ничего не касалось.
- Большие предметы, которые трудно очистить, кладите на нижнюю корзину.
- Верхняя корзина предназначена для более легких предметов, таких как стаканы, кофейные и чайные чашки.

ВНИМАНИЕ: ДЛИННЫЕ ОСТРЫЕ НОЖИ, РАСПОЛОЖЕННЫЕ ВЕРТИКАЛЬНО – ЭТО ПОТЕНЦИАЛЬНАЯ ОПАСНОСТЬ!

ДЛИННЫЕ И/ИЛИ ОСТРЫЕ СТОЛОВЫЕ ПРИБОРЫ, НАПРИМЕР РАЗДЕЛОЧНЫЕ НОЖИ, НЕОБХОДИМО КЛАСТЬ ГОРИЗОНТАЛЬНО НА ВЕРХНЮЮ КОРЗИНУ.

- Выбирайте программу мытья с низкой температурой воды.
- Во избежание повреждений вынимайте хрупкую посуду и столовые приборы из машины сразу же после окончания цикла мойки.

ПОВРЕЖДЕНИЕ СТЕКЛЯННОЙ ПОСУДЫ И ИЗДЕЛИЙ ИЗ ДРУГИХ ХРУПКИХ МАТЕРИАЛОВ

Возможные причины:





- Тип стекла или способ его изготовления. Химический состав моющего средства.
- Температура воды и продолжительность программы мойки.

СПОСОБЫ ИЗБЕЖАТЬ ПОВРЕЖДЕНИЙ:

- Убедитесь, что на стеклянной и другой хрупкой посуде есть метка производителя «разрешается мыть в посудомоечной машине».
- Используйте мягкое моющее средство, на котором указано, что оно может применяться для мытья хрупкой посуды.

6. ЗАПУСК ПРОГРАММЫ МОЙКИ

ТАБЛИЦА РАБОЧИХ ЦИКЛОВ МОЙКИ

Программа	Информация о выборе цикла	Описание цикла	Моющее средство, предварительная / основная мойка	Время работы (мин.)	Энергопотребление (кВт)	Вода, (л)	Ополаскивающее средство
Интенсивная 	Для сильно загрязненной посуды и кастрюль, сковородок, блюд с обычным загрязнением, к которым приохли остатки пищи.	Предварительная мойка (50°C) Мойка (60°C) Ополаскивание Ополаскивание Ополаскивание (70°C) Сушка	5/25 г	170	1,6	16,5	ДА
Нормальная 	Для посуды с обычным загрязнением, такой как кастрюли, тарелки, стекло и слабо загрязненные сковороды.	Предварительная мойка (45°C) Мойка (55°C) Ополаскивание Ополаскивание (65°C) Сушка	5/25 г	180	1,3	15	ДА
Экономичная ECO (*EN 50242)	Стандартный цикл мойки, подходит для посуды с обычным загрязнением и является наиболее эффективной программой благодаря сочетанию потребления воды и электроэнергии для данного типа посуды.	Предварительная мойка Мойка (45°C) Ополаскивание (65°C) Сушка	5/25 г	190	0,9	11	ДА
90 мин. 	Для слегка загрязненной посуды, которая не требует сверхэффективной сушки.	Мойка (65°C) Ополаскивание Ополаскивание (65°C) Сушка	25 г	90	1,35	12,5	НЕТ
Быстрая мойка 	Короткая мойка для слегка загрязненной посуды и быстрая сушка.	Мойка (45°C) Ополаскивание (50°C) Ополаскивание (55°C)	25 г	30	0,75	11	НЕТ

ПРИМЕЧАНИЕ:

*EN50242: Эта программа является тестовым режимом.

Информация для сравнительного испытания в соответствии с EN 50242 следующая:

- Вместимость: 12 комплектов посуды
- Позиция верхней корзины: верхнее положение
- Установка ополаскивателя: 6
- Pl: 0.49 В; Po: 0.45 В.

ИЗМЕНЕНИЕ ПРОГРАММЫ МОЙКИ

Изменить программу мойки можно только в том случае, если программа запущена недавно. Иначе, моющее средство уже может быть внутри машины, и прибор уже может спустить воду. В этом случае при изменении программы необходимо наполнить кювету моющим средством еще раз (см. раздел «Загрузка моющего средства»).

Откройте дверцу, нажмите кнопку запущенной программы и удерживайте ее более 3 секунд, чтобы отменить ее. Выберите другую программу мойки (см. раздел «Начало цикла мойки»). Закройте дверцу.

ПРИ ОТКРЫТИИ ДВЕРЦЫ В ПРОЦЕССЕ МОЙКИ МАШИНА ОСТАНОВИТЬСЯ В РЕЖИМЕ ПАУЗЫ. ПРИ ЗАКРЫТИИ ДВЕРЦЫ МАШИНА ПРОДОЛЖИТ РАБОТАТЬ ЧЕРЕЗ 10 СЕКУНД.

ЗАБЫЛИ ДОБАВИТЬ ТАРЕЛКУ?

Забывшую тарелку всегда можно добавить, если еще не открылась крышка диспенсера моющего средства.

1. Немного приоткройте дверцу, чтобы машина остановилась.
2. Когда форсунки остановятся, откройте дверцу полностью.
3. Добавьте забывшую тарелку.
4. Закройте дверцу, через 10 секунд машина начнет работать.

**ПРЕДУПРЕЖДЕНИЕ!
ПОЛНОСТЬЮ ОТКРЫВАТЬ ДВЕРЦУ ВО ВРЕМЯ ПРОЦЕССА МОЙКИ ОПАСНО, ВАС МОЖЕТ ОБДАТЬ КИПЯТКОМ.**

ВЫКЛЮЧЕНИЕ ПРИБОРА

Выключите прибор, нажав кнопку ON/OFF.

Закрутите кран подачи воды!

Аккуратно откройте дверцу. Будьте внимательны, при открытии дверцы из машины может вылиться поток горячей воды.

Нагретая посуда становится хрупкой. Прежде чем извлекать посуду из машины, необходимо дать ей остыть в течение примерно 15 минут.

Оставьте дверцу приоткрытой и подождите несколько минут. Посуда остынет и еще немного подсохнет.

ИЗВЛЕЧЕНИЕ ПОСУДЫ ИЗ ПОСУДОМОЕЧНОЙ МАШИНЫ

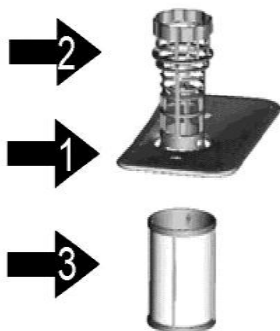
Стенки машины внутри будут мокрыми. Это нормально.

Сначала освободите от посуды нижнюю корзину, затем верхнюю. Таким образом, вы предотвратите стекание воды из верхней корзины на нижнюю.

7. УХОД ЗА ПОСУДОМОЕЧНОЙ МАШИНОЙ

СИСТЕМА ФИЛЬТРОВ

Для Вашего удобства мы поместили сливной насос и систему фильтров в легкодоступном месте внутри отсека. Фильтрующая система состоит из трех компонентов: Плоского фильтра тонкой очистки, цилиндрического фильтра и микрофильтра.



1. Плоский фильтр тонкой очистки
Остатки пищи и грязи, улавливаемые этим фильтром, размываются струей воды из специального сопла нижней форсунки и смываются в сток.

2. Цилиндрический фильтр
Большие частицы, например, косточки или осколки стекла, которые могут засорить сток, улавливаются грубым фильтром.

3. Микрофильтр
Этот фильтр задерживает грязь и остатки пищи, не давая им попадать обратно на посуду во время мойки.

ВНИМАНИЕ! НЕ ПЕРЕВОРАЧИВАЙТЕ МИКРОФИЛЬТР СНИЗУ ВВЕРХ.

Перед каждым использованием машины, проверяйте, не повреждены ли фильтры.

Открутив цилиндрический фильтр, вы можете извлечь всю систему фильтров. Удалите остатки пищи и очистите фильтр под струей воды.



Шаг 1: Поворачивайте фильтр против часовой стрелке,



Шаг 2: Вытащите фильтр

ПОСЛЕДОВАТЕЛЬНО ПРОДЕЛАВ ВСЕ ШАГИ, ВЫ МОЖЕТЕ ИЗВЛЕЧЬ СИСТЕМУ ФИЛЬТРОВ. ПРОДЕЛАВ ВСЕ ШАГИ В ОБРАТНОМ ПОРЯДКЕ, ВЫ МОЖЕТЕ УСТАНОВИТЬ СИСТЕМУ ФИЛЬТРОВ.

СБОРКА ФИЛЬТРОВ

Для достижения наилучших результатов и наивысшего качества система фильтров должна регулярно очищаться.

Фильтры эффективно удаляют частички пищи из воды во время мойки, позволяя ей циркулировать по кругу. По этой причине лучше всего удалять крупные частицы из фильтров после каждой мойки путем промывки фильтров и корпуса под проточной водой.

Чтобы снять сборку фильтров, потяните за ручку корпуса вверх. Вся система фильтров должна очищаться не реже чем раз в неделю. Для чистки плоского фильтра и микрофильтра воспользуйтесь щеткой. Затем соберите всю систему фильтров вместе, как показано на рисунке, и вставьте всю сборку в посудомоечную машину на предназначенное для нее место, слегка надавливая вниз.

Посудомоечная машина ни в коем случае не должна использоваться без фильтров. Неправильная установка фильтров может привести к снижению качества работы и к повреждению посуды и утвари.

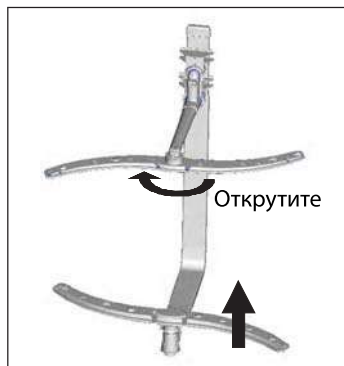
ВНИМАНИЕ! НИ В КОЕМ СЛУЧАЕ НЕ ПОЛЬЗУЙТЕСЬ ПОСУДОМОЕЧНОЙ МАШИНОЙ БЕЗ УСТАНОВЛЕННЫХ ФИЛЬТРОВ. ПРИ ОЧИСТКЕ ФИЛЬТРОВ НЕ СТУЧИТЕ ПО НИМ. ПОВРЕЖДЕНИЕ ФИЛЬТРОВ МОЖЕТ ПРИВЕСТИ К СБОЯМ В РАБОТЕ.

ЧИСТКА РАЗБРЫЗГИВАЮЩИХ КОРОМЫСЕЛ

Необходимо регулярно очищать разбрызгивающие коромысла, так как химикаты жесткой воды загрязняют сопла и опоры коромысел.

Для того чтобы вынуть коромысла, отвинтите гайку по часовой стрелке, чтобы снять моечное устройство на верхней части коромысла и вынуть само коромысло. Вымойте коромысла теплой водой с мылом и очистите сопла мягкой щеткой.

Установите коромысла на место после тщательного полоскания.



УХОД ЗА МАШИНОЙ

Для очистки панели управления воспользуйтесь слегка увлажненной салфеткой, а затем тщательно протрите панель насухо. Для очистки других поверхностей пользуйтесь легкой полировкой.

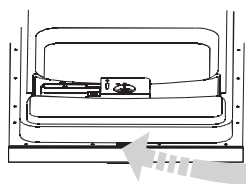
Ни в коем случае не пользуйтесь острыми предметами или жесткими губками для промывки при очистке поверхности машины.

ЗАЩИТА ОТ ЗАМЕРЗАНИЯ

Если Ваша посудомоечная машина остается на зиму в неотапливаемом помещении, подготовьте ее к хранению при помощи следующих действий:

1. Отключите электропитание посудомоечной машины.
2. Перекройте воду и отсоедините подводящий шланг от входного водяного клапана.
3. Слейте воду из подводящего шланга и входного водяного клапана. Затем наклоните посудомоечную машину на себя, чтобы извлечь оставшуюся воду в поддоне (используйте таз или сухую тряпку для сбора воды).
4. Подсоедините шланг и клапан на место.
5. Соберите со дна камеры оставшуюся воду при помощи губки.

ОЧИСТКА ДВЕРЦЫ



Для очистки краев дверцы Вы должны пользоваться только мягкой влажной салфеткой. Для предотвращения проникновения воды в замок и электрические компоненты не пользуйтесь чистящим распылителем любого типа. Ни в коем случае не следует также пользоваться абразивными чистящими средствами или жесткими промывочными губками при очистке внешних поверхностей, т.к. они могут поцарапать покрытие. Некоторые бумажные полотенца также могут поцарапать покрытие или оставить на нем следы.

ВНИМАНИЕ! НИ В КОЕМ СЛУЧАЕ НЕ ПОЛЬЗУЙТЕСЬ ДЛЯ ОЧИСТКИ ДВЕРНОЙ ПАНЕЛИ РАСПЫЛИТЕЛЕМ ВОДЫ, Т.К. ЭТО МОЖЕТ ПРИВЕСТИ К ВЫХОДУ ИЗ СТРОЯ ЗАМКА И ЭЛЕКТРИЧЕСКИХ КОМПОНЕНТОВ. НЕ РАЗРЕШАЕТСЯ ИСПОЛЬЗОВАТЬ АБРАЗИВНЫЕ СРЕДСТВА И НЕКОТОРЫЕ ВИДЫ БУМАЖНЫХ ПОЛОТЕНЕЦ ВО ИЗБЕЖАНИЕ ОСТАВЛЕНИЯ ЦАРАПИН И ПЯТЕН НА ПОВЕРХНОСТИ.

УХОД ЗА ПОСУДОМОЕЧНОЙ МАШИНОЙ

■ ПОСЛЕ КАЖДОЙ МОЙКИ

После каждой мойки выключите подачу воды в агрегат и оставьте дверцу слегка приоткрытой, чтобы влажность и запахи не оседали внутри.

■ ОТКЛЮЧИТЕ МАШИНУ ОТ ЭЛЕКТРОСЕТИ

Прежде чем приступить к очистке или выполнению технического обслуживания, обязательно выньте вилку сетевого шнура из розетки. Не рискуйте!

■ НЕ ИСПОЛЬЗУЙТЕ РАСТВОРИТЕЛИ ИЛИ АБРАЗИВНЫЕ СРЕДСТВА ОЧИСТКИ

Для очистки внешних частей и резиновых деталей посудомоечной машины не пользуйтесь растворителями или абразивными средствами. Вместо этого пользуйтесь салфеткой и теплой мыльной водой. Для удаления пятен или наплывов с поверхности пользуйтесь увлажненной губкой и небольшим количеством специального чистящего средства для посудомоечных машин.

■ ЕСЛИ ВЫ УЕЗЖАЕТЕ В ОТПУСК

Если Вы уезжаете в отпуск, рекомендуем Вам запустить цикл мойки без посуды, после чего отсоединить ее от электросети, перекрыть воду и оставить дверцу чуть приоткрытой. Это продлит срок службы уплотнителей и предотвратит появление запахов внутри машины.

■ ПЕРЕМЕЩЕНИЕ МАШИНЫ

Если машину нужно передвинуть, старайтесь держать ее вертикально, в крайнем случае, задней крышкой вниз.

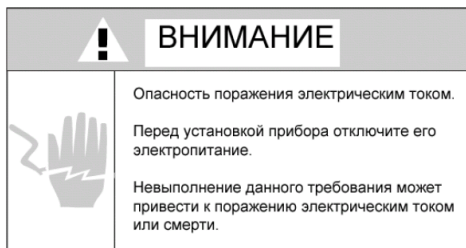
■ УПЛОТНИТЕЛИ

Одной из причин возникновения запахов внутри посудомоечной машины может быть пища, застрявшая в уплотнителях. Периодическая очистка влажной салфеткой предотвратит это.

Примерно раз в полгода (в зависимости от частоты использования прибора) рекомендуется использовать средства для ухода за посудомоечной машиной (комплект средств для ухода за посудомоечной машиной Korting DW KIT 201 C) для удаления накипи и жира, которые потенциально могут оставаться внутри патрубков и разбрызгивателей в процессе эксплуатации.

8. ИНСТРУКЦИЯ ПО УСТАНОВКЕ

ВНИМАНИЕ!
УСТАНОВКА ТРУБ И ЭЛЕКТРИЧЕСКОГО
ОБОРУДОВАНИЯ ДОЛЖНА
ПРОИЗВОДИТЬСЯ
КВАЛИФИЦИРОВАННЫМИ
СПЕЦИАЛИСТАМИ.



ПОДГОТОВКА К УСТАНОВКЕ

Установите машину рядом с дренажным выходом и шлангами, так же рядом со шнуром электропитания. Через одну сторону кухонной стойки в месте расположения раковины подключите дренажные шланги посудомоечной машины.

ПРОВЕРЬТЕ АКСЕССУАРЫ ДЛЯ УСТАНОВКИ (КРЮК ДЛЯ ПАНЕЛИ, ВИНТ).

ВНИМАТЕЛЬНО ПРОЧТИТЕ ИНСТРУКЦИЮ ПО УСТАНОВКЕ

Иллюстрации размеров кухонной стойки и положение установки посудомоечной машины. Всю необходимую подготовку к установке необходимо провести до расположения машины на месте установки.

1. Выберите место для установки рядом со сливом воды, чтобы облегчить подключение впускного канала и дренажных шлангов (**рис. 1**).
2. Если планируется установить посудомоечную машину в углу кухонной стойки, необходимо оставить небольшое пространство для открытия дверцы (**рис. 2**).

РИСУНОК 1

Размеры кухонной стойки

Менее 5 мм между верхней частью машины и кухонной стойкой.

Дверца должна быть вровень с кухонной стойкой.

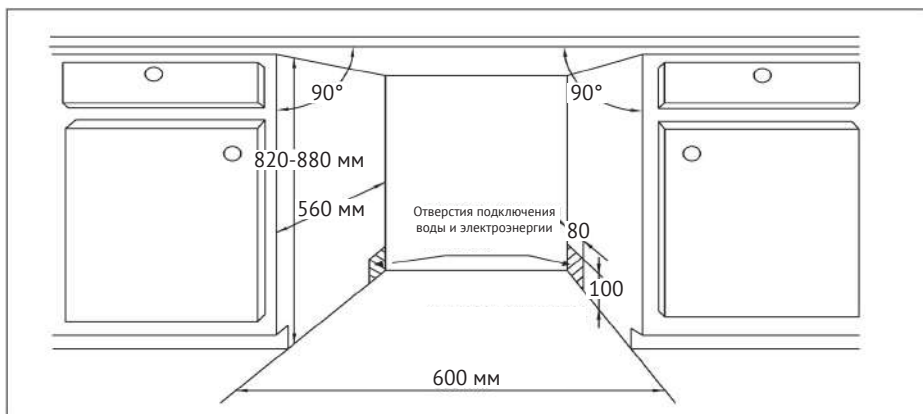
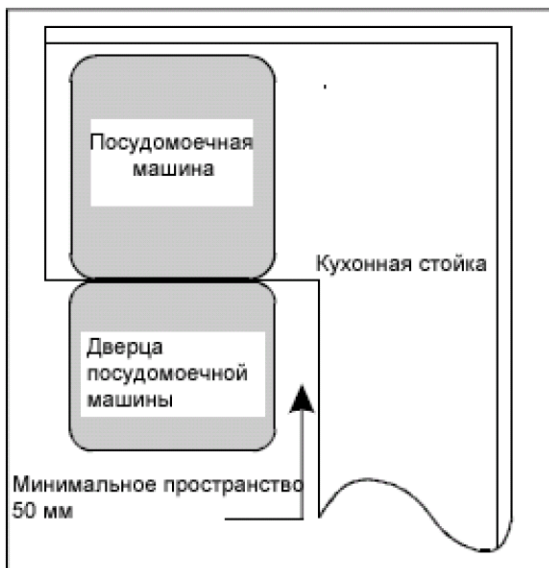


РИСУНОК 2

Минимальное пространство,
необходимое для открытия двери.



РАЗМЕРЫ И УСТАНОВКА ВНЕШНЕЙ ПАНЕЛИ

1. Установите внешнюю панель, как это показано на **рис. 3**

Внешняя панель должна быть установлена в соответствии с размерами, указанными на рисун. 2. Установите крюк на внешней панели и вставьте его в отверстие на дверце посудомоечной машины (**рис. 4 А**). Установив панель, закрепите ее на дверце машины при помощи гаек и болтов (**рис. 4 В**).

РИСУНОК 3

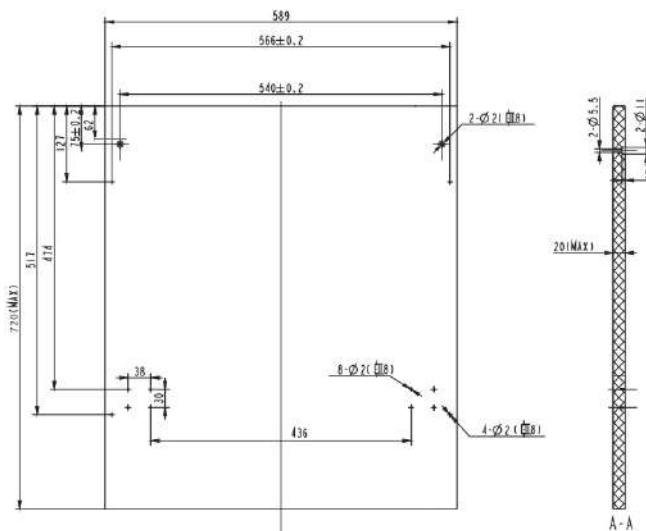


РИСУНОК 4 А

Установка внешней панели.

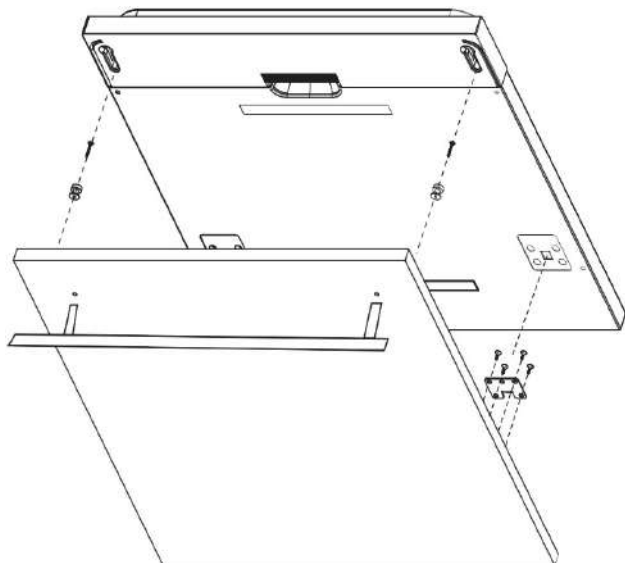
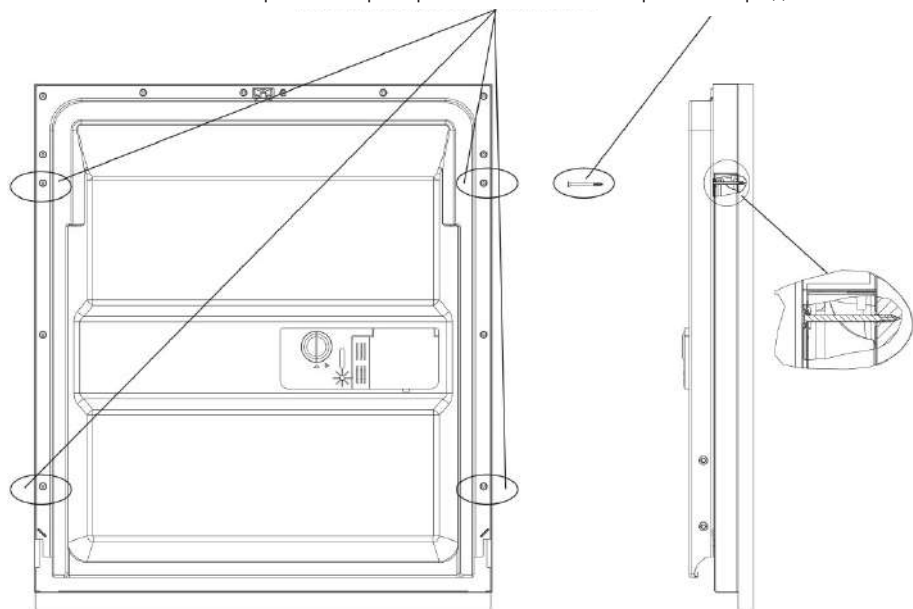


РИСУНОК 4 В

Выверните четыре коротких болта.

Заверните четыре длинных болта.



НАСТРОЙКА УПРУГОСТИ ПРУЖИНЫ

Упругость пружины для дверцы посудомоечной машины регулируется на заводе. Если вы установили внешнюю панель, необходимо отрегулировать упругость пружины. Вращая регулирующий винт, ослабьте или затяните стальной кабель (рис. 5).

Пружина отрегулирована, если полностью открытую дверь в горизонтальном положении можно закрыть легким касанием.

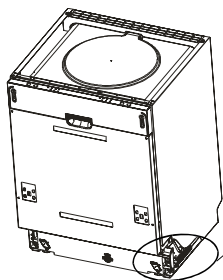
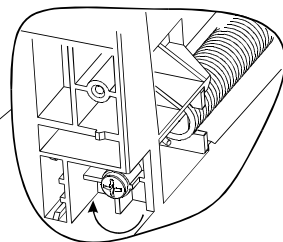


РИСУНОК 5

Регулировка пружины дверцы посудомоечной машины



ПОДСОЕДИНЕНИЕ ДРЕНАЖНЫХ ШЛАНГОВ

ВНИМАНИЕ! ВО ИЗБЕЖАНИИ СКОПЛЕНИЯ ВОДЫ ВНИЗУ КАМЕРЫ ПО ОКОНЧАНИЮ МОЙКИ, УСТАНОВКУ СЛИВНЫХ ШЛАНГОВ НЕОБХОДИМО ПРОИЗВОДИТЬ С УЧЕТОМ РЕКОМЕНДАЦИЙ ПО ДЛИНЕ, ВЫСОТЕ И УГЛУ ПЕРЕГИБА ШЛАНГОВ.

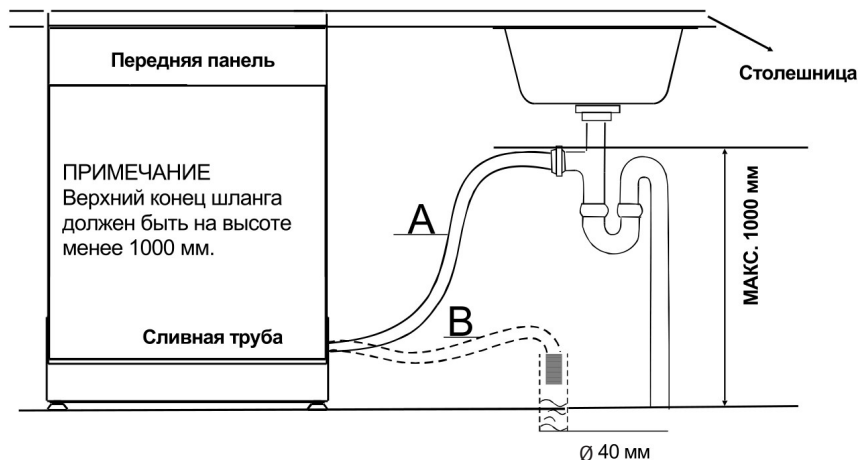
ПРИМЕЧАНИЕ: НАИБОЛЕЕ ЧАСТОЙ ПРИЧИНОЙ СКОПЛЕНИЯ ВОДЫ ВНИЗУ КАМЕРЫ ЯВЛЯЕТСЯ ОТСУТСТВИЕ ПЕРЕГИБА, ВЫПОЛНЯЕМОГО ПРИ ПОМОЩИ ДЕРЖАТЕЛЯ.

Вставьте дренажный шланг в трубу слива минимального диаметра 40 мм. Закрепите сливной шланг по варианту **A** или **B** (рис. 6). Свободный конец дренажного шланга должен располагаться на высоте от 400 до 1000 мм и не должен быть погружен в воду.

При подключении слива посудомоечной машины непосредственно в канализацию, выход должен быть снабжен гидрозатвором для предотвращения самослива.

РИСУНОК 6

Закрепить сливной шланг по варианту **A** или **B**.

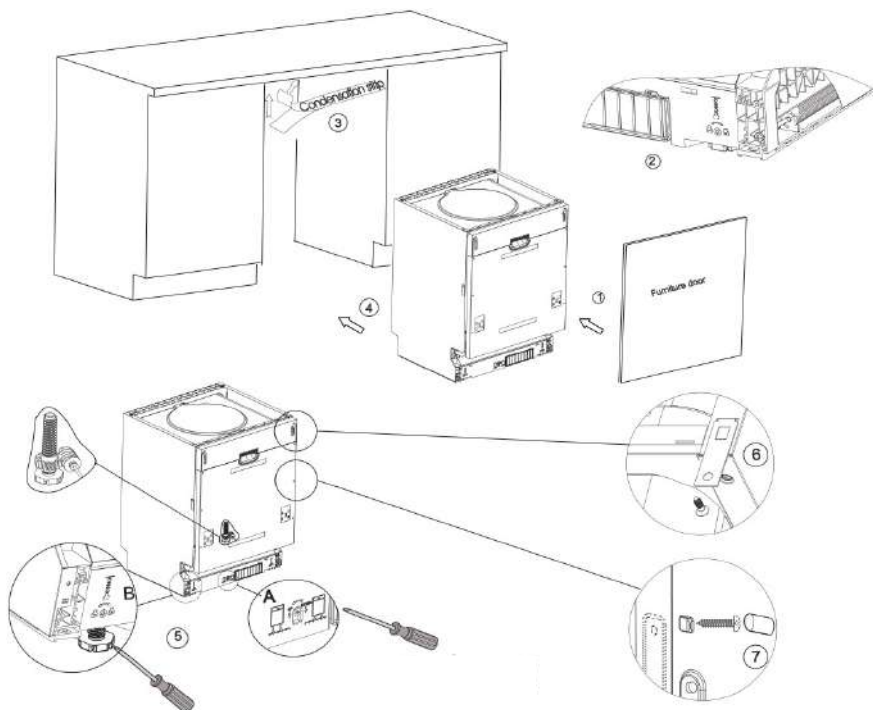


УСТАНОВКА ПОСУДОМОЕЧНОЙ МАШИНЫ

1. Прикрепите к дверце посудомоечной машины внешнюю дверцу, при помощи прилагающихся скоб и саморезов используя шаблон в комплекте. На рисунке показан образец крепления скоб (**иллюстрация 1**).
2. Отрегулируйте упругость пружин дверцы посудомоечной машины, затянув левую и правую пружины при помощи инструмента по направлению часовой стрелки. Невыполнение данного пункта может привести к поломке посудомоечной машины (**иллюстрация 2**).
3. Подсоедините всасывающий шланг к источнику подачи воды.
4. Подсоедините дренажный шланг см. схему (**рис. 6**).
5. Подключите шнур источника питания.
6. Добавьте конденсационную полоску, следуя инструкции на обратной стороне полоски (**иллюстрация 3**).
7. Поставьте посудомоечную машину на место (**иллюстрация 4**).
8. Выровняйте положение посудомоечной машины. Заднюю ножку можно отрегулировать спереди машины, поворачивая винт в центре кухонной стойки (**иллюстрация 5 А**). Отрегулируйте положение передних ножек, вращая их при помощи гаечного ключа или плоской отвертки, пока машина не встанет ровно (**иллюстрация 5 В**).
9. Посудомоечную машину необходимо закрепить. Существует два способа это сделать:

а) Обычная поверхность – закрепите поверхность при помощи двух закручивающихся креплений, убедившись, что поверхность не давит на вес машины (**иллюстрация 7**).

б) Мраморная или гранитная поверхность – на одной из стенок посудомоечной машины закрепите скобу и прикрепите машину к рядом стоящей мебели. Поместите на закрученное крепление резиновую насадку (**иллюстрация 6**).



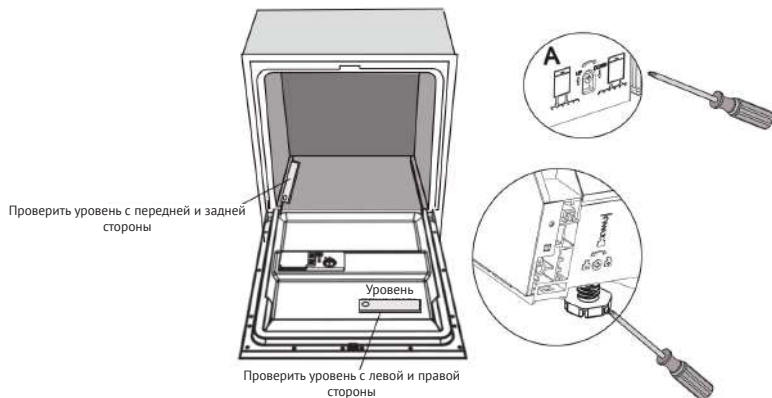
Инструкция по регулированию ножек

Для нормальной работы машина должна быть расположена ровно. Положите на дверцу машины и внутрь кюветы уровень, чтобы проверить, ровно ли расположена машина.

Выровняйте машину, регулируя каждую опорную ножку отдельно.

Выравнивая положение машины, старайтесь не опрокинуть ее.

ВНИМАНИЕ! МАКСИМАЛЬНАЯ РЕГУЛИРУЕМАЯ ВЫСОТА НОЖЕК 50 ММ.



ПОДСОЕДИНЕНИЕ К ЭЛЕКТРОСЕТИ

ВНИМАНИЕ! ЭТО КАСАЕТСЯ ВАШЕЙ ЛИЧНОЙ БЕЗОПАСНОСТИ:

НЕ ПОЛЬЗУЙТЕСЬ СОВМЕСТНО ЭТИМ УСТРОЙСТВОМ УДЛИНИТЕЛЯМИ ИЛИ ПЕРЕХОДНИКАМИ.

НИ ПРИ КАКИХ ОБСТОЯТЕЛЬСТВАХ НЕ ОТСОЕДИНЯЙТЕ ТРЕТИЙ ЗАЗЕМЛЯЮЩИЙ ПРОВОД СЕТЕВОГО ШНУРА.

ТРЕБОВАНИЯ К ЭЛЕКТРИЧЕСКОМУ ПОДКЛЮЧЕНИЮ

Пожалуйста, ознакомьтесь с содержанием информационной таблички, чтобы определить номинал напряжения, и подсоедините посудомоечную машину к электросети с соответствующими параметрами. Используйте устройство защитного отключения номиналом не менее 12 А.

Соединение с защищенным предохранителем источником электропитания необходимо прокладывать только медными проводами.

Рекомендуется использовать предохранитель - УЗО, с задержкой времени или прерыватель цепи, предназначенные только для данной цели.

ЭЛЕКТРИЧЕСКИЕ СОЕДИНЕНИЯ

Убедившись в том, что напряжение и частота электросети соответствует напряжению, указанному на заводской табличке, и что электрическая система способна выдержать максимальные требования, указанные в табличке, вставьте вилку сетевого шнура в должным образом заземленную розетку. Если сетевая розетка не подходит для данной вилки, более предпочтительно заменить розетку, чем пользоваться переходниками и т.п., так как они способны перегреться и загореться.

ПРЕЖДЕ, ЧЕМ ПРИСТУПИТ К ЭКСПЛУАТАЦИИ, ОБЕСПЕЧЬТЕ ПРАВИЛЬНОЕ ЗАЗЕМЛЕНИЕ.

ИНСТРУКЦИЯ ПО ЗАЗЕМЛЕНИЮ

Прибор должен быть заземлен. В случае поломки или сбоя в работе заземление снизит риск поражения электрическим током.

Прибор оснащен шнуром со штепсельной вилкой и кабелем заземления. Штепсельную вилку необходимо вставить в розетку, которая установлена и заземлена в соответствии с местными нормами и предписаниями.

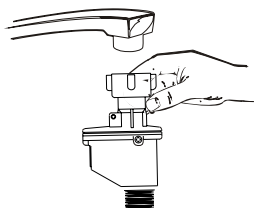


ПРЕДУПРЕЖДЕНИЕ! НЕПРАВИЛЬНОЕ ПОДСОЕДИНЕНИЕ КАБЕЛЯ ЭЛЕКТРОПИТАНИЯ МОЖЕТ ПРИВЕСТИ К ПОРАЖЕНИЮ ЭЛЕКТРИЧЕСКИМ ТОКОМ. ПРИ ВОЗНИКНОВЕНИИ КАКИХ-ЛИБО СОМНЕНИЙ ОБРАТИТЕСЬ К КВАЛИФИЦИРОВАННОМУ ЭЛЕКТРИКУ ИЛИ ПРЕДСТАВИТЕЛЮ СЕРВИСНОЙ СЛУЖБЫ, ЧТОБЫ ПРОВЕРИТЬ ЗАЗЕМЛЕНИЕ.

НЕ ПЫТАЙТЕСЬ МОДИФИЦИРОВАТЬ ОРИГИНАЛЬНУЮ ШТЕПСЕЛЬНУЮ ВИЛКУ, ЕСЛИ ОНА НЕ ПОДХОДИТ К РОЗЕТКЕ. ОБРАТИТЕСЬ КВАЛИФИЦИРОВАННОМУ ЭЛЕКТРИКУ ДЛЯ ЗАМЕНЫ РОЗЕТКИ.

ПОДКЛЮЧЕНИЕ УНИВЕРСАЛЬНОГО ПЕРЕХОДНИКА

КАК ПОДСОЕДИНИТЬ УНИВЕРСАЛЬНЫЙ ПЕРЕХОДНИК



Устройство должно быть подсоединено к источнику воды, посредством нового переходника. Давление воды должно быть в пределах от 0,04 МПа до 1 МПа. Если давление ниже минимума, проконсультируйтесь с нашим Сервисным Отделом.

1. Вытяните переходник и его шланги полностью из отсека, расположенного на задней стенке посудомоечной машины.
2. Закрепите винтами 3/4 дюйма переходник к крану.
3. Полностью откройте воду перед запуском посудомоечной машины.

О БЕЗОПАСНОМ ВПУСКНОМ ШЛАНГЕ

Безопасный впускной шланг имеет две стенки. Система шланга гарантирует ее включение для блокировки поступления воды в случае, если впускной шланг ломается и если воздушное пространство между впускным шлангом и внешним гофрированным шлангом заполнено водой.

КАК ОТСОЕДИНИТЬ УНИВЕРСАЛЬНЫЙ ПЕРЕХОДНИК ОТ АДАПТЕРА

1. Выключить воду
2. Уменьшить давление воды, нажав на кнопку спуска давления. Это убережет Вас и комнату вокруг от брызг.
3. Снимите переходник с крана, нажав на хомут на верхней части переходника.

КАК ОТСОЕДИНИТЬ ПОСУДОМОЕЧНУЮ МАШИНУ

1. Отключите электрический провод от розетки.
2. Отсоедините переходник от адаптера на кране.

КОГДА КОНЧИТСЯ ПОСЛЕДНЕЕ ПОЛОСКАНИЕ, ПЕРЕХОДНИК МОЖНО ОТСОЕДИНИТЬ И УБРАТЬ.

Посудомоечная машина обладает защитой от протечек. В случае возникновения протечки, вода падает в поддон машинки. При достижении определенного уровня воды, прибор прекратит мойку посуды и начнет процесс принудительного слива воды, отображая ошибку на дисплее.

ПОДКЛЮЧЕНИЕ ГОРЯЧЕЙ ВОДЫ

Для работы машины также можно использовать горячую водопроводную воду, но только в том случае, если ее температура не превышает 60°C. В этом случае цикл мойки сократится примерно на 15 минут, а эффективность мойки слегка снизится. Подключение горячей воды следует выполнить так же, как в случае с холодной водой.

РАСПОЛОЖЕНИЕ ПРИБОРА

Поставьте прибор в выбранное место. Вокруг стенок посудомоечной машины и позади нее должно быть свободное пространство.

Шланги подачи и слива воды могут находиться как справа, так и слева, что позволяет наиболее удобно установить машину.

КАК СЛИТЬ ЛИШНЮЮ ВОДУ ИЗ ШЛАНГОВ

Если слив находится выше 1000 мм от пола, избыточная вода в шлангах не сможет вытекать непосредственно в слив. Необходимо сливать воду в таз или подходящую емкость, которая располагается снаружи и ниже уровня слива.

СЛИВ ВОДЫ

Подсоедините дренажные шланги. Дренажные шланги должны подходить к трубам во избежание утечки воды. Убедитесь, что всасывающий шланг не изогнут и не передавлен.

ДОПОЛНИТЕЛЬНЫЙ ШЛАНГ

Используйте такой же дренажный шланг. Его длина не должна превышать 4 метра, иначе эффективность работы машины будет снижена.

ВОДООТВОДНОЕ СОЕДИНЕНИЕ

Водоотводное соединение должно быть на высоте между 40 см (минимум) и 100 см (максимум) от дна тарелки. Дренажный шланг должен быть закреплен при помощи защелки.

ВКЛЮЧЕНИЕ ПОСУДОМОЕЧНОЙ МАШИНЫ

Прежде, чем включить посудомоечную машину, проверьте следующее:

1. Посудомоечная машина должна быть зафиксирована и стоять ровно
2. Кран подачи воды должен быть открыт
3. В местах соединений не должно быть протечки воды
4. Провода должны быть плотно подсоединены
5. Должно быть включено электропитание
6. Заливные и дренажные шланги не должны иметь перегибов и повреждений
7. Все упаковочные материалы должны быть удалены.

ПОСЛЕ УСТАНОВКИ СОХРАНИТЕ ИНСТРУКЦИЮ. ОНА МОЖЕТ БЫТЬ ВАМ ПОЛЕЗНА В БУДУЩЕМ.

9. УСТРАНЕНИЕ НЕПОЛАДОК

- Рекомендации по устранению неполадок.
- Определите неполадки прибора по таблицам, приведенным ниже, – возможно, обращаться в сервисный центр не потребуется.

ПРОБЛЕМА	ВЕРОЯТНАЯ ПРИЧИНА	РЕШЕНИЕ
Машина не работает	Перегорел предохранитель или отключились пробки	Заменить предохранитель и включить пробки. Убрать все приборы, подсоединенные к той же розетке. Убедитесь в том, что посудомоечная машина включена, а дверца плотно закрыта.
	Не подключено электричество	Убедитесь в том, что сетевой шнур подсоединен правильно.
	Низкое давление воды	Убедитесь в том, что все шланги подсоединены правильно, а кран открыт.
Не отключается дренажный насос	Переполнение	Система сконструирована таким образом, чтобы обнаруживать переполнение. При этом отключается циркуляционный насос и включается дренажный. Обратитесь в сервисный центр.
Шум	Некоторые шумы не являются признаком неправильной работы.	Измельчение пищи, работа диспенсеров.
	Столовые приборы не закреплены в корзине или в корзину попал небольшой предмет.	Убедитесь в том, что все закреплено и отсутствуют посторонние предметы.
	Звук мотора	Нерегулярное использование посудомоечной машины. Если Вы редко пользуетесь ей, раз в неделю заливайте и выливайте из машины воду, которая будет смачивать прокладки.
Пена в отстойнике	Неправильно выбрано моющее средство	Пользуйтесь только специальными моющими средствами. В случае появления пены откройте машину и дайте пене осесть. Включите цикл полоскания.
	Разлился ополаскиватель	Немедленно протрите пролившийся ополаскиватель.
Труба отстойника покрыта пятнами	Использовалось моющее средство с красителем	Пользуйтесь только средствами без красителей.
Посуда не высыхает	Закончился ополаскиватель	Заправьте ополаскиватель.
Посуда и столовые приборы остаются грязными	Неправильно выбрана программа	Выберите другую, более интенсивную программу.
	Посуда загружена неправильно	Убедитесь в том, что крупные предметы не перекрывают диспенсер моющих средств и форсунки.

Пятна и помутнение посуды и столовых приборов	<ol style="list-style-type: none"> 1 Слишком жесткая вода 2 Низкая температура воды на входе 3 Машина перегружена 4 Неправильно расположена посуда 5 Несвежее или размокшее моющее средство 6 Закончился ополаскиватель 7 Неправильная доза моющего средства 	<p>Чтобы избавиться от пятен на посуде:</p> <ol style="list-style-type: none"> 1 Выньте всю металлическую посуду из машины. 2 Не добавляйте моющее средство. 3 Выберите наиболее продолжительный цикл. 4 Запустите машину и дайте ей поработать на 18-22 минуты дольше, чем при обычной мойке. 5 Залейте в нижнюю часть машины 2 стакана белого уксуса. 6 Закройте дверцу и дайте машине закончить цикл. Если уксус не поможет, используйте вместо него 1/4 чашки (60 мл) кристаллов лимонной кислоты.
Помутнение посуды	Сочетание слишком большого количества моющего средства и мягкой воды	Используя меньше моющего средства и выбрав более короткий цикл, вымойте посуду, чтобы она стала чистой.
Желтая или коричневая пленка на внутренних поверхностях	Налет от чая или кофе	Использовать 1/2 чашки отбеливателя и 3 чашки воды, чтобы отмыть вручную. β Предупреждение: перед чистой дайте машине остыть не менее 20 минут.
	Отложения железа в воде могут вызвать покрытие пленкой	Поставьте специальный фильтр с помощью водопроводчика.
Белая пленка на внутренних поверхностях	Минералы в жесткой воде	Воспользуйтесь средством для очистки внутренней поверхности посудомоечных машин, при этом необходимо надеть резиновые перчатки. Ни в коем случае не пользуйтесь другими средствами - это может привести к деформации поверхности или появлению пор.
Не запирается крышка диспенсера	Регулятор не установлен в положение «OFF» (выкл.).	Установите регулятор в положение «OFF» и сдвиньте защелку дверцы влево.
В емкости диспенсера остается моющее средство	Посуда перекрывает диспенсер	Установите посуду в нижней корзины так, чтобы она не перекрывала струю подачи воды на диспенсер.
Пар	Нормальное явление	Сквозь зазор под дверцей во время сушки и слива воды просачивается некоторое количество пара.
Черные или серые следы на посуде	Следы прикосновения алюминиевой утвари	Для очистки этих следов воспользуйтесь полубразивными средствами.
На дне камеры остается небольшое количество воды.	Это нормальное явление	Небольшое количество чистой воды вокруг выходного отверстия отсека в его задней части позволяет сохранить уплотнения в увлажненном состоянии.
Вода протекает	Переполнен диспенсер или пролился ополаскиватель	Будьте осторожны, не переливайте ополаскиватель. Растекшийся ополаскиватель может вызвать появление пены, что ведет к переполнению. Вытирайте пролитую жидкость салфеткой.
В камере остается большое количество воды.	Неверная установка сливных шлангов. Засорение коммуникаций. Возврат воды в камеру.	Проверьте правильность установки шлангов, их длину и необходимый угол перегиба.

Коды ошибок

При возникновении некоторых неполадок, на дисплее устройства отражаются коды ошибки, предупреждающие вас о неполадке.

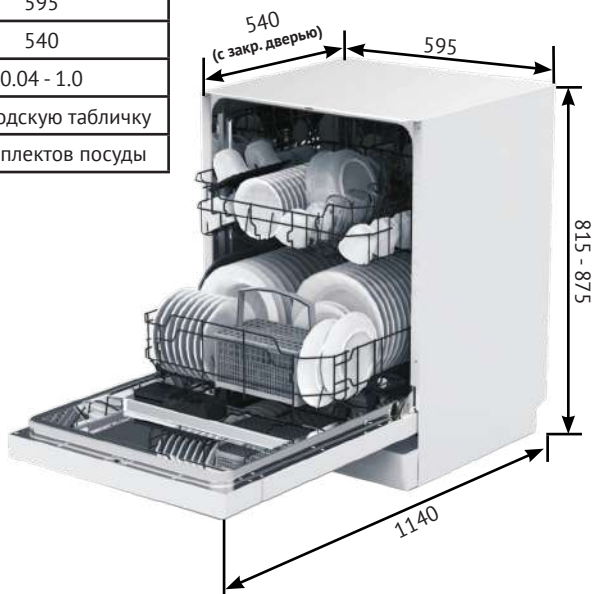
Коды	Значения	Возможные причины
Мерцает индикатор быстрой мойки	Нет залива. Более длительное время выполнения операции, чем предусмотрено.	Вентили не открыты, или водозабор ограничен, или гидравлическое давление слишком низко.
Мерцают индикаторы бвстрой мойки и 90 мин. одновременно	Нет нагрева. Недостаточный нагрев.	Неисправность нагревательного элемента.
Мерцает индикатор программы эконом (ECO).	Перелив. Сработала система защиты от протечек.	Некоторые элементы посудомоечной машины пропускают воду. Отключите прибор. Обратитесь в сервисный центр.

ВНИМАНИЕ! В СЛУЧАЕ ПЕРЕЛИВА, ПЕРЕКРОЙТЕ ВЕНТЕЛЬ ПОДАЧИ ВОДЫ, СЛЕЙТЕ ВОДУ ИЗ ПОДДОНА ПОСУДОМОЧЕНОЙ МАШИНЫ. ОБРАТИТЕСЬ В СЕРВИСНЫЙ ЦЕНТР.

ЕСЛИ ВСЕ ИНДИКАТОРЫ МЕРЦАЮТ, ЗНАЧИТ, МАШИНА ВЫШЛА ИЗ СТРОЯ. ВЫКЛЮЧИТЕ И ОБЕСТОЧЬТЕ ПРИБОР ПЕРЕД ТЕМ, КАК ОБРАТИТЬСЯ В СЕРВИСНЫЙ ЦЕНТР

ТЕХНИЧЕСКИЕ ДАННЫЕ

Высота, мм	815 - 875
Ширина, мм	595
Глубина (с закр. дверью), мм	540
Давление воды, МПа	0.04 - 1.0
Электропитание	см. заводскую табличку
Вместительность	12 комплектов посуды



Технические характеристики посудомоечной машины согласно Директиве 1059/2010 ЕС:

Стандартные комплекты посуды	12
Класс энергопотребления (1)*	A++
Ежегодное потребление энергии, кВт-ч (2)*	258
Потребление энергии за стандартный цикл мойки, кВт-ч	0.91
Потребление энергии в выключенном состоянии, Вт	0.45
Потребление энергии во включенном состоянии, Вт	0.49
Ежегодное потребление воды, л (3)*	3080
Класс высушивающей способности (4)*	A
Стандартный цикл мойки (5)*	Экономический 45°C
Время выполнения программы за стандартный цикл мойки, мин	190
Уровень шума, Дб	49 ((A) на 1 pW)
Тип монтажа	Полностью встраиваемая
Высота, мм	815 - 875
Ширина, мм	595
Глубина (с разъемами), мм	540
Потребление энергии, кВт	2
Номинальное напряжение / частота, В/Гц	230 / 50
Гидравлическое давление (давление потока)	0.4 - 10 бар = 0.04 - 1 МПа

Примечание:

(1)* + + + (самая высокая эффективность) до D (самая низкая эффективность).

(2)* Потребление энергии «258» кВт-ч ежегодно, основано на 280 стандартных циклов мойки с загрузкой холодной воды и работе в режиме малой мощности. Фактическое потребление энергии будет зависеть от того, как используется устройство.

(3)* Расход воды «3080» литров ежегодно, основано на 280 стандартных циклов мойки. Фактическое потребление воды будет зависеть от того, как используется устройство.

(4)* A (самая высокая эффективность) до G (самая низкая эффективность).

(5)* Эта программа подходит для мойки нормально загрязненной столовой посуды, и это самая эффективная программа с точки зрения комбинирования потребления энергии и воды для столовой посуды.

Настоящее устройство соответствует европейским стандартам и директивам в последней версии:
- LVD 2006/95/ЕС - EMC2004/108/ЕС --EUP 2009/125/ЕС

Вышеупомянутые значения были измерены в соответствии со стандартами в указанных рабочих условиях. Результаты могут варьироваться значительно в зависимости от количества и загрязненности тарелок, жесткости воды, количества моющего средства и т.д.

Настоящая Инструкция по эксплуатации основана на нормах и правилах Европейского Союза.

ИНФОРМАЦИЯ ОТ ПРОИЗВОДИТЕЛЯ

Изготовитель	KÖRTING®
Тип продукции	Посудомоечная машина
Модель	KDI 6040
Производитель (Фабрика)	«Фошань Шуньдэ Мидея Вошинг Эплайнсез МФГ Компани Лимитед» No.20 ул. Ганцзян, Бейцзяо, район Шуньдэ, город Фошань, провинция Гуандун, КНР
Поставщик на территории РФ, уполномоченный на принятие претензий	ООО «Кёртинг РУС», 125252, г. Москва, ул. Гризодубовой, д. 4, к. 3, этаж 1, пом. 1, комн. 2. тел. +7 (495) 150-64-14 info@korting.ru www.korting.ru
Импортер	ООО «Кёртинг РУС», 125252, г. Москва, ул. Гризодубовой, д. 4, к. 3, этаж 1, пом. 1, комн. 2.
Гарантийный срок	12 месяцев
Срок службы	10 лет
Серийный номер: Серийный номер указан на этикетке, расположенной на внутренней боковой поверхности двери Вашей посудомоечной машины.	Серийный номер состоит из: Год/Неделя/Номер, Где: Год – год производства изделия Неделя – номер недели года Номер – порядковый номер изделия в партии

Сервисная поддержка

Список авторизованных сервисных центров, осуществляющих гарантийный ремонт, указан на официальном сайте в разделе «Поддержка»: <https://korting.ru/support/>

По вопросам работы техники и качества работы авторизованных региональных сервисных центров обращайтесь на горячую линию клиентской поддержки по телефону:

Москва и Московская область: +7(495)150-64-14

Регионы России: 8(800)500-68-92

Гарантийный срок на продукцию Korting составляет 12 месяцев кроме специальной серии «1889» с гарантийным сроком 36 месяцев.

Гарантийное обслуживание является бесплатным (включая стоимость работ материалов и, при необходимости и с учетом действующего законодательства, доставки) на дому у потребителя или в мастерской на усмотрение сервисного центра, и распространяется только на изделия, используемые в личных, семейных, бытовых целях, не связанных с предпринимательской деятельностью.

Обслуживание действительно на территории РФ и распространяется на производственный или конструкционный дефект изделия.

Гарантийное обслуживание не распространяется на:

1. Комплектующие изделия (которые могут быть сняты с основного изделия без применения каких-либо инструментов, а именно: полки, ящики, корзины, насадки, решетки, трубки, шланги и другие подобные комплектующие);
2. Недостатки изделий, вызванные несоблюдением прилагаемой инструкции по эксплуатации, транспортными повреждениями, неправильной установкой, перепадами напряжения питания, небрежным обращением или плохим уходом, неправильным использованием (включая перегрузку);
3. Недостатки, вызванные независящими от продавца причинами, такими как: явления природы и стихийные бедствия, пожар, действия домашних или диких животных, а также насекомых, грызунов, попадание внутрь изделия посторонних предметов (в том числе жидкостей) и другими подобными причинами;
4. Недостатки, возникшие в результате внесения конструктивных изменений или ремонта изделия потребителем или неавторизованным сервисным центром;
5. Расходные материалы: лампы освещения, фильтры, элементы питания и прочие элементы по уходу за изделием, которые описаны в инструкции по эксплуатации;
6. Внешние и внутренние загрязнения, потертости, царапины, возникшие в процессе эксплуатации, установки, регулировки, чистке изделия, замене расходных материалов (ламп освещения, фильтров, элементов питания и др.) и прочему уходу за изделием, который описан в инструкции по эксплуатации.

Любые претензии по качеству товара изделия рассматриваются только после предварительной проверки качества изделия представителем авторизованного сервисного центра.

Компания Korting оставляет за собой право по своему усмотрению расширить свои обязательства перед потребителем по сравнению с требованиями закона и указанными в настоящем документе обязательствами.

Перед установкой и использованием изделия обязательно внимательно прочтите инструкцию по эксплуатации.

Для установки (подключения) техники мы рекомендуем обращаться в авторизованные сервисные центры. Вы можете воспользоваться услугами любых других квалифицированных специалистов или выполнить это самостоятельно, воспользовавшись рекомендациями инструкции по эксплуатации, однако изготовитель (продавец) не несет ответственности за возникшие дефекты в следствие неправильной установки.

Специалисты, осуществляющие подключение (установку), делают отметку в соответствующем разделе гарантийного талона.

СВЕДЕНИЯ ОБ УСТАНОВКЕ ПРИБОРА (заполняется только для приборов, подлежащих установке)	
Дата установки:	Мастер:
Организация установщик:	Работу принял. Подпись заказчика:

Фирма производитель оставляет за собой право без предварительного предупреждения вносить изменения в конструкцию, дизайн, комплектацию или технологию изготовления без смены основных характеристик изделия.

körting ТАЛОН НА ГАРАНТИЙНОЕ ОБСЛУЖИВАНИЕ (изымается мастером)
Модель: _____
Серийный номер: _____
Дата приобретения: _____
Вид дефекта: _____

Проведенные работы: _____

Ф.И.О. потребителя: _____

Адрес: _____

Телефон: _____
Дата ремонта: _____
Мастер: _____

Место штампа

(вырезать по пунктиру)

körting ТАЛОН НА ГАРАНТИЙНОЕ ОБСЛУЖИВАНИЕ (изымается мастером)
Модель: _____
Серийный номер: _____
Дата приобретения: _____
Вид дефекта: _____

Проведенные работы: _____

Ф.И.О. потребителя: _____

Адрес: _____

Телефон: _____
Дата ремонта: _____
Мастер: _____

Место штампа

körting

RUS

По всем вопросам сервисного и гарантийного обслуживания техники Körting обращайтесь в авторизованный сервисный центр Вашего города. Подробную информацию и адрес сервисных центров Вы можете найти на официальном сайте korting.ru

Сервисный отдел Körting:
Тел.: +7 (495) 150-64-14
Email: service@korting.ru

Информационная линия Körting:
Тел.: +7 (495) 150-64-14 (Москва и МО)
Тел.: 8 (800) 500-68-92 (Регионы России)
Email: info@korting.ru

