

since 1889  
**körting**

**МОДЕЛЬ:**

H1BH 40980 NB

H1BH 68980 NB

H1BH 84980 NB

**[RU]** Руководство по эксплуатации

Индукционная варочная  
поверхность с интегрированной  
вытяжкой

---

## ПОЗДРАВЛЯЕМ ВАС С ПРИОБРЕТЕНИЕМ ПРОДУКЦИИ KÖRTING!

Перед использованием новой техники внимательно изучите Руководство Пользователя. Соблюдение правил безопасности, эксплуатации и профилактики обеспечит длительный срок использования прибора, а также позволит сэкономить Ваше время и деньги.

Пожалуйста, сохраните данное Руководство Пользователя и используйте его в течение всего срока службы.

Нам очень важно Ваше мнение о нашем продукте.

Мы будем признательны, если Вы пришлете свои наблюдения по работе, качеству исполнения и удобству пользования купленного Вами товара на адрес: [info@korting.ru](mailto:info@korting.ru)

**ВНИМАНИЕ! ДАННЫЙ ПРИБОР ПРЕДНАЗНАЧЕН ТОЛЬКО ДЛЯ ПРИГОТОВЛЕНИЯ ПИЩИ И ВЫТЯЖНОЙ ВЕНТИЛЯЦИИ КУХОННЫХ ПОМЕЩЕНИЙ В ДОМАШНИХ УСЛОВИЯХ И НЕ ПРЕДНАЗНАЧЕН ДЛЯ ИСПОЛЬЗОВАНИЯ В ИНЫХ, В ТОМ ЧИСЛЕ КОММЕРЧЕСКИХ ЦЕЛЯХ И ОБЩЕСТВЕННЫХ МЕСТАХ. ГАРАНТИЯ СОХРАНЯЕТСЯ ТОЛЬКО ПРИ СЛЕДОВАНИИ ЭТИМ УСЛОВИЯМ.**

**ВНИМАТЕЛЬНО ОЗНАКОМЬТЕСЬ С ДАННЫМ РУКОВОДСТВОМ ПО ЭКСПЛУАТАЦИИ, ПРЕЖДЕ ЧЕМ ПРИСТУПИТЬ К ИСПОЛЬЗОВАНИЮ ДАННОГО ПРИБОРА. В ДАННОМ РУКОВОДСТВЕ СОДЕРЖИТСЯ ВАЖНАЯ ИНФОРМАЦИЯ О ТЕХНИКЕ БЕЗОПАСНОСТИ ВО ВРЕМЯ УСТАНОВКИ, ЭКСПЛУАТАЦИИ, РЕМОНТА, УХОДА, А ТАКЖЕ ПЕРЕМЕЩЕНИЯ ДАННОГО ПРИБОРА.**

### ИНФОРМАЦИЯ О ПРИБОРЕ

**ВНИМАНИЕ! НА КОРПУСЕ ПРИБОРА ИМЕЕТСЯ ТАБЛИЧКА С ИНФОРМАЦИЕЙ, КОТОРАЯ МОЖЕТ ПОНАДОБИТЬСЯ ПРИ ОБРАЩЕНИИ В АВТОРИЗОВАННЫЙ СЕРВИСНЫЙ ЦЕНТР. НЕ ОТРЫВАЙТЕ ЕЕ!**

Сервисная линия KÖRTING может уточнить у вас следующую информацию:

- Название модели
- Серийный номер прибора
- Артикульный номер прибора

### ПЕРВЫЙ ЗАПУСК ВАРОЧНОЙ ПОВЕРХНОСТИ

- Полностью распакуйте прибор, удалив все элементы упаковки. Протрите его влажной тканью.
- Обязательно осмотрите изделие и сетевой кабель – они не должны иметь механических повреждений. В противном случае обратитесь в торговую организацию, где Вы приобрели прибор.
- Изделие не предусматривает внесение самостоятельных технических изменений. Пожалуйста, не разбирайте прибор и не изменяйте его конструкцию. В случае неисправности обязательно обращайтесь в авторизованные сервисные центры.
- Для установки или демонтажа изделия рекомендуем обращаться к квалифицированным специалистам!

**ВНИМАНИЕ! НЕПРАВИЛЬНАЯ УСТАНОВКА ПРИБОРА МОЖЕТ ПРИВЕСТИ К ВЫХОДУ ПРИБОРА ИЗ СТРОЯ, А ТАКЖЕ К ЛИШЕНИЮ ПРАВА НА ГАРАНТИЙНОЕ СЕРВИСНОЕ ОБСЛУЖИВАНИЕ. ПРИ ПОВРЕЖДЕНИИ ПОВЕРХНОСТИ ОТКЛЮЧИТЕ ПРИБОР И ОБРАТИТЕСЬ В БЛИЖАЙШИЙ ЦЕНТР ТЕХНИЧЕСКОЙ ПОДДЕРЖКИ ПО ВОПРОСУ РЕМОНТА. В ИСПОРЧЕННОМ СОСТОЯНИИ ИСПОЛЬЗОВАТЬ ПРИБОР ЗАПРЕЩЕНО.**

---

# СОБЛЮДЕНИЕ МЕР БЕЗОПАСНОСТИ

Прежде чем приступить к работе с прибором, внимательно прочтите данное руководство по эксплуатации. Данное руководство содержит важную информацию по безопасной установке, использованию и уходу за прибором. Сохраните это руководство для справки и передайте его будущему пользователю.

Вся информация, содержащаяся на этих страницах, служит для защиты пользователя. Игнорирование информации и инструкций по технике безопасности подвергает опасности ваше здоровье и жизнь.

Храните данное руководство в надежном месте, чтобы иметь возможность использовать его в случае необходимости. Строго соблюдайте инструкции, чтобы избежать повреждения людей и имущества.

**УБЕДИТЕСЬ, ЧТО ДАННОЕ РУКОВОДСТВО ДОСТУПНО ВСЕМ, КТО ИСПОЛЬЗУЕТ ПРИБОР, И УБЕДИТЕСЬ, ЧТО ОНО ПРОЧИТАНО И ПОНЯТО ДО НАЧАЛА ЭКСПЛУАТАЦИИ ПРИБОРА.**

## УСТАНОВКА

### ОПАСНОСТЬ ПОРАЖЕНИЯ ЭЛЕКТРИЧЕСКИМ ТОКОМ

- Технические характеристики вашего источника питания должны соответствовать данным, указанным на табличке с техническими характеристиками. Перед выполнением любых работ или технического обслуживания прибора отключите его от сети электропитания.
- Не подключайте прибор к сети, если сам прибор, шнур питания или вилка имеют видимые повреждения.
- Все изменения в электрической сети для установки прибора должны выполняться квалифицированным специалистом.
- Подключение к исправной системе заземления является необходимым и обязательным. Проверку существующих и вновь создаваемых соединений должен выполнять уполномоченный специалист.
- Изменения в системе бытовой электропроводки должны производиться только квалифицированным электриком. Не вносите изменения в систему энергоснабжения. Подключение должно выполняться в соответствии с действующими местными и законодательными нормами.
- Помещение, в котором устанавливается прибор, должно быть сухим и хорошо проветриваемым. При установке прибора необходим свободный доступ ко всем элементам управления.
- Не устанавливайте прибор вблизи штор или мягкой мебели. **ОПАСНОСТЬ ПОЖАРА!**
- Несоблюдение этих рекомендаций может привести к поражению электрическим током или смерти.

### ОПАСНОСТЬ ПОРЕЗОВ

- Будьте осторожны - края панелей могут быть острыми.
- Несоблюдение осторожности может привести к травмам или порезам.

Примечание: для правильной установки изделия рекомендуется заклеивать трубы клеем со следующими характеристиками:

- мягкая эластичная ПВХ-пленка, с клеем на акриловой основе.
- соответствует нормам DIN EN 60454.
- огнестойкий.
- отличная износостойкость.
- устойчив к колебаниям температуры.
- может использоваться при низких температурах.

---

## ВАЖНЫЕ УКАЗАНИЯ ПО БЕЗОПАСНОСТИ

- Перед установкой и использованием данного прибора внимательно прочтите настоящую инструкцию.
- При распаковке упаковочные материалы (полиэтиленовые пакеты, куски полистирола и т.д.) следует хранить вдали от детей и домашних животных. ОПАСНОСТЬ ТРАВМИРОВАНИЯ! ОПАСНОСТЬ УДУШЬЯ!
- На данный прибор ни в коем случае нельзя класть горючие материалы и легковоспламеняющиеся изделия.
- Во избежание различных рисков данный прибор должен быть установлен в соответствии с настоящей инструкцией.
- Правильная установка и заземление данного прибора должны выполняться только квалифицированным специалистом.
- Данный прибор должен быть подключен к сети, имеющей изолирующий выключатель, обеспечивающий полное отключение от электросети.
- Шпонирование шкафов должно быть зафиксировано термостойким клеем.
- Прилегающие фасады и корпуса мебели, а также все материалы, используемые для монтажа, должны выдерживать во время работы прибора температуру не менее чем на 85°C выше температуры окружающей среды в помещении, в котором установлен прибор.
- Не устанавливайте прибор в помещениях или пространствах, где содержатся легковоспламеняющиеся вещества, такие как бензин, газ или краска. Это предупреждение также относится к парам, которые выделяют эти вещества.
- Установка вытяжек должна производиться в соответствии с инструкциями их изготовителей.
- Безопасное расстояние между варочной панелью и расположенной рядом с ней стенкой мебельного шкафа должно составлять не менее 450 мм.
- Безопасное расстояние между варочной панелью и расположенной над ней вытяжкой должно составлять не менее 650 мм.
- Бытовое оборудование и соединительные провода не должны касаться варочной панели, так как изоляционный материал обычно не является термостойким.
- Неправильная установка прибора может привести к аннулированию гарантии или ответственности.

## ЭКСПЛУАТАЦИЯ И ОБСЛУЖИВАНИЕ

### ОПАСНОСТЬ ДЛЯ ЗДОРОВЬЯ

- **Внимание!** Данный прибор соответствует нормам безопасности и электромагнитной совместимости. Несмотря на это не рекомендуется пользоваться прибором лицам, имеющим кардиостимуляторы, слуховые аппараты и другие подобные имплантаты, так как при работе индукционной варочной панели могут возникать помехи, препятствующие нормальной работе этих устройств. Перед началом эксплуатации прибора следует проконсультироваться с врачом.
- **Внимание!** Пользователи с кардиостимуляторами перед началом использования оборудования должны проконсультироваться с врачом.

### ОПАСНОСТЬ ПОРАЖЕНИЯ ЭЛЕКТРИЧЕСКИМ ТОКОМ

- Никогда не прикасайтесь к вилке питания, выключателю питания или другим электрическим компонентам мокрыми или влажными руками.
- Эксплуатируйте прибор только при напряжении 220 ~ 240 В переменного тока / 50 Гц.
- Не готовьте на поврежденной или треснувшей варочной поверхности. Если поверхность варочной панели разбита или треснула, немедленно выключите прибор из сети (настенный выключатель) и обратитесь к квалифицированному специалисту.

- 
- Перед чисткой или обслуживанием отключите варочную панель от сети питания.
  - Несоблюдение этих рекомендаций может привести к поражению электрическим током или смерти.

### **РИСК ПОЛУЧЕНИЯ ОЖОГОВ**

- Во время работы доступные части прибора могут нагреться настолько, что это может привести к ожогам.
- Не допускайте контакта тела, одежды или любого другого предмета, кроме подходящей посуды, со стеклокерамикой до тех пор, пока её поверхность не остынет.
- Металлические предметы, такие как ножи, вилки, ложки и крышки кастрюль, не следует класть на варочную поверхность, так как они могут нагреться
- Во время работы доступные части прибора нагреваются, поэтому не допускайте к ним детей. Прикосновение к работающему прибору может привести к серьезным ожогам.
- Ручки кастрюль могут быть горячими на ощупь. Убедитесь, что ручки кастрюль не нависают над другими включенными зонами нагрева. Убедитесь, что дети не имеют доступа к ручкам нагреваемой посуды.
- Во время работы прибор будет нагреваться и будет сохранять и излучать тепло даже после прекращения работы.
- Несоблюдение этого требования может привести к ожогам и ошпариванию.

### **РИСК ПОЛУЧЕНИЯ ПОРЕЗОВ**

- Лезвие скребка для чистки варочной поверхности (приобретается отдельно) очень острое. Пользуйтесь им с особой осторожностью, храните в безопасном и недоступном для детей месте.
- Неосторожность может привести к получению ран и порезов.

### **ВАЖНЫЕ УКАЗАНИЯ ПО БЕЗОПАСНОСТИ**

- Используйте только ту посуду, которая подходит для использования на стеклокерамике; в противном случае вы повредите прибор.
- Не включайте варочную панель, не поставив на нее посуду.
- Не эксплуатируйте прибор, если все его компоненты не установлены надлежащим образом.
- Варочная панель должна быть всегда чистой. Загрязненные варочные поверхности неправильно передают тепло.
- Защищайте варочную панель от коррозии .
- Никогда не пытайтесь ремонтировать прибор самостоятельно. Ремонт, выполняемый неуполномоченными лицами, может привести к серьезным повреждениям. Если прибор не работает должным образом, обратитесь в магазин, в котором вы его приобрели. Следует использовать только оригинальные запасные части.
- При перемещении прибора держите его за основание и осторожно поднимайте. Держите прибор в вертикальном положении.
- Никогда не используйте прибор в качестве рабочей поверхности или зоны хранения.
- После использования всегда выключайте варочные зоны и варочную панель, как описано в данном руководстве (т.е. с помощью сенсорного управления). Не полагайтесь в данном случае только на функцию обнаружения посуды, когда рабочие зоны отключаются после снятия с них посуды.
- Никогда не используйте прибор для обогрева или отопления помещения.
- Не позволяйте детям играть с прибором, сидеть, стоять или залезать на него.
- Не храните предметы, представляющие интерес для детей, в шкафах над прибором. Дети, залезающие на варочную панель, могут получить серьезные травмы.

- 
- Всегда следите за детьми, когда они находятся рядом с прибором.
  - Разрешайте детям пользоваться прибором без присмотра только в том случае, если перед этим был проведен соответствующий инструктаж, чтобы ребенок мог безопасно пользоваться прибором и понимал опасность его неправильного использования.
  - Не оставляйте детей одних или без присмотра в зоне действия прибора.
  - Дети или лица с ограниченными возможностями, ограничивающими их способность пользоваться прибором, должны быть проинструктированы ответственным и компетентным лицом. Инструктор должен убедиться в том, что они могут пользоваться прибором без опасности для себя и окружающих.
  - Не ремонтируйте и не заменяйте никакие части прибора, если это не рекомендовано в руководстве. Все остальное обслуживание должно выполняться квалифицированным специалистом.
  - Не допускайте к работе с прибором лиц, не знакомых с настоящим руководством по эксплуатации.
  - Не используйте пароочиститель для очистки варочной панели. Пар может привести к серьезным повреждениям электрических компонентов прибора. ОПАСНОСТЬ ПОРАЖЕНИЯ ЭЛЕКТРИЧЕСКИМ ТОКОМ!
  - Не помещайте и не роняйте на варочную панель тяжелые предметы.
  - Не вставайте на варочную панель.
  - Не используйте посуду с зазубренными краями и не проводите сковородой по стеклянной поверхности, так как это может поцарапать стекло.
  - Не используйте для чистки варочной панели чистящие средства или любые другие жесткие абразивные средства, так как они могут поцарапать поверхность и повредить стеклокерамику.
  - Если шнур питания поврежден, то во избежание опасности его замену должен производить только авторизованная служба послепродажного обслуживания, а также квалифицированный специалист.
  - Прибор предназначен только для частного использования.
  - Данное оборудование предназначено для бытового использования, а также для использования в таких местах как: обеденная зона сотрудников в магазинах, офисах и других рабочих местах; в жилых домах в деревнях; клиентами в отелях, мотелях и других подобных местах проживания.
  - Данный прибор предназначен для использования только в домашних условиях! Гарантия производителя не распространяется на коммерческое использование!
  - Прибор предназначен для использования только внутри помещений.
  - Прибор не предназначен для эксплуатации в коммерческих целях и в общественном транспорте.

#### **ПРЕДУПРЕЖДЕНИЕ: ВО ВРЕМЯ РАБОТЫ ПРИБОР И ЕГО ДОСТУПНЫЕ ЧАСТИ НАГРЕВАЮТСЯ.**

- Необходимо следить за тем, чтобы не прикасаться к нагревательным элементам. Дети в возрасте до 8 лет должны находиться вдали от прибора, если они не находятся под постоянным присмотром.
- Данным прибором могут пользоваться дети в возрасте от 8 лет и старше, а также лица с ограниченными физическими, сенсорными или умственными способностями или с недостаточным опытом и знаниями, если они получили надзор или инструктаж по безопасному использованию прибора и понимают связанные с ним опасности.
- Дети не должны играть с прибором. Чистка и обслуживание прибора не должны производиться детьми без присмотра.

#### **ПРЕДУПРЕЖДЕНИЕ: ПРИГОТОВЛЕНИЕ ПИЩИ НА ВАРОЧНОЙ ПАНЕЛИ С ИСПОЛЬЗОВАНИЕМ ЖИРА ИЛИ МАСЛА БЕЗ ПРИСМОТРА МОЖЕТ БЫТЬ ОПАСНЫМ**

---

**И ПРИВЕСТИ К ПОЖАРУ. НИКОГДА НЕ ПЫТАЙТЕСЬ ПОТУШИТЬ ОГОНЬ ВОДОЙ, А ВЫКЛЮЧИТЕ ПРИБОР И ЗАТЕМ НАКРОЙТЕ ПЛАМЯ, НАПРИМЕР, КРЫШКОЙ ИЛИ ПРОТИВОПОЖАРНЫМ ОДЕЯЛОМ.**

**ПРЕДУПРЕЖДЕНИЕ: ОПАСНОСТЬ ВОЗГОРАНИЯ: НЕ ХРАНИТЕ ПРЕДМЕТЫ НА ВАРОЧНЫХ ПОВЕРХНОСТЯХ.**

- Внимание: Если поверхность имеет трещины, выключите прибор во избежание поражения электрическим током, для варочных поверхностей из стеклокерамики или аналогичного материала, защищающего токоведущие части
- Прибор не предназначен для управления с помощью внешнего таймера или отдельной системы дистанционного управления.
- Вентиляционные отверстия прибора или его встроенной конструкции (если прибор пригоден для встраивания) должны быть полностью открыты, не заблокированы и не загрязнены.
- В случае возникновения технической неисправности отключите прибор от электросети. Сообщите о неисправности в сервисный центр для ее устранения.
- Не используйте для подключения прибора к электросети переходники, многоместные розетки и удлинители.
- Не вносите никаких изменений в конструкцию прибора.
- Выключите загрязненные варочные зоны.
- При возникновении каких-либо повреждений или неисправностей выключите всю варочную панель.
- После использования всегда выключайте варочные зоны, как описано в данном руководстве (т.е. с помощью сенсорного управления).
- Запрещается удалять или делать нечитаемой фирменную табличку, иначе все условия гарантии становятся недействительными!

**СОХРАНИТЕ ЭТИ ИНСТРУКЦИИ.**

**ПРОИЗВОДИТЕЛЬ И ДИСТРИБЬЮТОР НЕ НЕСУТ ОТВЕТСТВЕННОСТИ ЗА УЩЕРБ ИЛИ ТРАВМЫ В СЛУЧАЕ НЕСОБЛЮДЕНИЯ ДАННЫХ ИНСТРУКЦИЙ.**

## ИСПОЛЬЗОВАНИЕ ВЫТЯЖНОГО ВЕНТИЛЯТОРА

Вытяжной вентилятор может использоваться в двух вариантах: для отвода воздуха за пределы помещения или для внутренней фильтрации (рециркуляции воздуха внутри помещения с использованием системы очистки). При внешней вытяжке и удалении воздуха дым, пар и запахи пищи удаляются наружу, а при внутренней рециркуляции эти элементы фильтруются и очищенный воздух циркулирует обратно в помещении.




### ИСПОЛЬЗОВАНИЕ ДЛЯ ОТВОДА ВОЗДУХА ЗА ПРЕДЕЛЫ ПОМЕЩЕНИЯ

Воздух выводится наружу с помощью дополнительных воздуховодов (приобретаются отдельно), присоединенных к входящему в комплект соединительному фланцу. Параметры отводных труб должны соответствовать сечению воздуховода: для прямоугольных отводов - 222 x 89 мм, для круглых отводов - Ø 150 мм (\*).



При подключении изделия к настенным вытяжным трубам и отверстиям убедитесь, что их диаметр соответствует диаметру воздуховыпускного отверстия (соединительного фланца). Использование труб и отверстий меньшего диаметра может снизить эффективность работы вытяжки и повысить уровень шума. Для достижения наилучших результатов прокладывайте воздуховод как можно короче, с минимальным количеством изгибов (максимальный угол: 90°) и избегайте резких изменений диаметра воздуховода.

- Сохраняйте воздуховод как можно короче.
- Используйте воздуховод с минимальным количеством изгибов (максимальный угол: 90°).
- Избегайте резких изменений диаметра воздуховода.

## ПЕРЕЧЕНЬ КОМПЛЕКТУЮЩИХ

№	Наименование	Рисунок	Кол-во, шт.
1	Винт	 ST 4x5      ST 4x14	ST 4x5: 12 ST 4x14: 4.
2	Монтажный кронштейн		2/4
3	Уплотнитель		1/2
4	Решетка воздухозаборника		1



5	Воздуховод		2
6	Уголок вертикальный пластиковый 90°		2
7	Составные части UltraFilter		1 к-т
8	Алюминиевая самоклеящаяся лента		7
9	Уголок горизонтальный пластиковый 90°		доп. опция*

\* - приобретается отдельно

---

# УСТАНОВКА

## ВЫБОР МОНТАЖНОГО ОБОРУДОВАНИЯ

- Выпилите часть рабочей поверхности в соответствии с размерами, указанными на рисунке.
- Во избежание деформации рабочей поверхности от излучаемого оборудованием тепла она должна быть сделана из термостойкого материала.

**ПРИМЕЧАНИЕ: МИНИМАЛЬНОЕ БЕЗОПАСНОЕ РАССТОЯНИЕ МЕЖДУ ВАРОЧНОЙ ПОВЕРХНОСТЬЮ И РАСПОЛОЖЕННЫМ НАД НЕЙ ШКАФОМ ДОЛЖНО БЫТЬ 650 ММ.**

## ПЕРЕД УСТАНОВКОЙ ВАРОЧНОЙ ПОВЕРХНОСТИ

- Рабочая поверхность должна быть изготовлена из термостойкого материала.
- Изделие нельзя устанавливать над холодильными установками, посудомоечными машинами, обогревателями, духовками, стиральными и сушильными машинами.
- Установка проводится в соответствии с габаритными требованиями и соответствующими постановлениями и стандартами.
- Разъединитель, обеспечивающий полное отключение устройства от сети включен в постоянную проводку, установлен в соответствии с местными правилами и постановлениями о подключении электрического оборудования.
- Разъединитель должен быть соответствующего типа и должен обеспечивать воздушный зазор в 3 мм между контактами всех полюсов (или всех активных (фазовых) проводников, если это допускается местными требованиями по прокладке электропроводов).
- После установки варочной поверхности пользователь должен иметь свободный доступ к штепсельному разъему.
- В случае возникновения вопросов, связанных с установкой, вы получили консультацию службы технического контроля, а также ознакомились с нормативными актами.
- На стенах вокруг варочной поверхности используется термостойкое и легко очищаемое покрытие (например, керамическая плитка).
- Безопасное расстояние между варочной панелью и расположенным рядом с ней стеной мебельного шкафа должно составлять не менее 450 мм.

## ПОСЛЕ УСТАНОВКИ ВАРОЧНОЙ ПОВЕРХНОСТИ

- Отсутствует доступ к силовому кабелю через двери и ящики кухонных шкафов.
- Обеспечен достаточный поток свежего воздуха от внешней части мебели к варочной поверхности.
- Если варочная поверхность установлена над ящиком или шкафом, под ней проложен теплоизоляционный материал.
- Для пользователя обеспечен свободный доступ к штепсельному разъему или автоматическому выключателю питающей линии.

## ПЕРЕД УСТАНОВКОЙ КРЕПЕЖНЫХ СКОБ

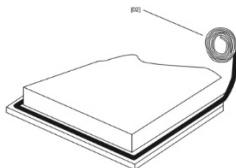
Оборудование следует поместить на устойчивую гладкую поверхность (используйте упаковку). Не прикладывайте силу к выступающим элементам управления варочной поверхности.

Растяните и наклейте прилагаемую ленту [02] вдоль нижнего края варочной панели, следя за тем, чтобы ее концы перекрывали друг друга. Обрежьте излишки ленты и утилизируйте их.

### МЕРЫ ПРЕДОСТОРОЖНОСТИ



[02]



1. Установка варочной поверхности должна осуществляться квалифицированным персоналом или техническими специалистами. Никогда не проводите установку самостоятельно.
2. Варочная поверхность не должна устанавливаться над посудомоечной машиной, холодильной или морозильной камерами, стиральной машиной или сушильным барабаном, поскольку влажность может повредить электронику оборудования.
3. Варочная поверхность должна быть установлена таким образом, чтобы обеспечить наилучшую передачу тепла, что будет способствовать бесперебойной работе оборудования.
4. Стены и зона нагрева над рабочей поверхностью должны выдерживать высокую температуру.
5. Во избежание любых повреждений прокладка и клейкий материал должны быть термостойкими.

### ПОДКЛЮЧЕНИЕ ВАРОЧНОЙ ПОВЕРХНОСТИ К ИСТОЧНИКУ ПИТАНИЯ

**ВНИМАНИЕ! ПОДКЛЮЧЕНИЕ ОБОРУДОВАНИЯ К ИСТОЧНИКУ ПИТАНИЯ ДОЛЖНО ОСУЩЕСТВЛЯТЬСЯ ТОЛЬКО КВАЛИФИЦИРОВАННЫМ СПЕЦИАЛИСТОМ. ПЕРЕД ПОДКЛЮЧЕНИЕМ ВАРОЧНОЙ ПОВЕРХНОСТИ УБЕДИТЕСЬ, ЧТО:**

1. ЭЛЕКТРОПРОВОДКА РАССЧИТАНА НА МОЩНОСТЬ ОБОРУДОВАНИЯ.
2. НАПРЯЖЕНИЕ СЕТИ СООТВЕТСТВУЕТ ЗНАЧЕНИЮ, УКАЗАННОМУ В ЗАВОДСКОЙ ТАБЛИЧКЕ.
3. СЕЧЕНИЕ ПРОВОДА ПИТАНИЯ МОЖЕТ ВЫДЕРЖАТЬ НАГРУЗКУ, УКАЗАННУЮ В ЗАВОДСКОЙ ТАБЛИЧКЕ.

НЕ ИСПОЛЬЗУЙТЕ ДЛЯ ПОДКЛЮЧЕНИЯ ВАРОЧНОЙ ПОВЕРХНОСТИ К ИСТОЧНИКУ ПИТАНИЯ, УДЛИНИТЕЛИ, ПЕРЕХОДНИКИ ИЛИ РАЗВЕТВИТЕЛИ, ТАК КАК ОНИ МОГУТ ВЫЗВАТЬ ПЕРЕГРЕВ И ПРИВЕСТИ К ВОЗНИКНОВЕНИЮ ПОЖАРА.

СИЛОВОЙ КАБЕЛЬ НЕ ДОЛЖЕН КАСАТЬСЯ ГОРЯЧИХ ПОВЕРХНОСТЕЙ И ДОЛЖЕН РАСПОЛАГАТЬСЯ ТАК, ЧТОБЫ ЕГО ТЕМПЕРАТУРА НИ В ОДНОЙ ТОЧКЕ НЕ ПРЕВЫШАЛА 75°C.

ПРОВЕРЬТЕ С ИНЖЕНЕРОМ-ЭЛЕКТРИКОМ, НЕ ТРЕБУЕТСЯ ЛИ ИЗМЕНЕНИЕ КАБЕЛЬНОЙ СИСТЕМЫ. ЛЮБЫЕ ИЗМЕНЕНИЯ ДОЛЖНЫ ВЫПОЛНЯТЬСЯ ТОЛЬКО КВАЛИФИЦИРОВАННЫМИ СПЕЦИАЛИСТАМИ.

Подключение к источнику питания должно осуществляться в соответствии с действующим стандартом или с использованием автоматического контактного выключателя. Способ соединения показан на изображении ниже.

Если кабель поврежден, или требуется его замена, во избежание несчастных случаев все операции должны выполняться сотрудником службы послепродажного сопровождения с применением специальных инструментов.

- Если подключение оборудования производится непосредственно к источнику питания, следует установить однополюсный прерыватель цепи с расстоянием между контактами не менее 3 мм.
- Установщик должен обеспечить правильное электрическое подключение с соблюдением техники безопасности.
- Кабель не должен быть согнут или зажат. Следует регулярно проверять рабочее состояние кабеля. Замена должна проводиться только авторизованными техническими специалистами.

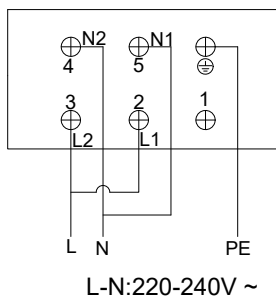


Схема подключения проводников шнура питания к клеммной коробке варочных поверхностей H1BH 68980 NB и H1BH 84980 NB.

Варочная поверхность H1BH 40980 NB оснащена шнуром питания с еврорилкой.

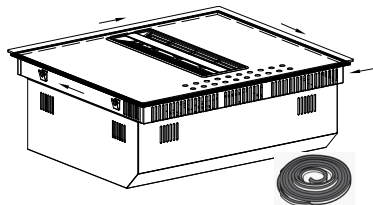
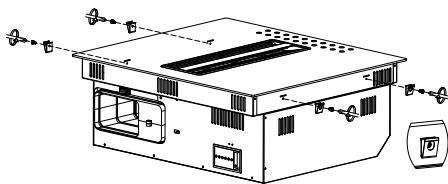
## ПОРЯДОК УСТАНОВКИ

Шаг 1:

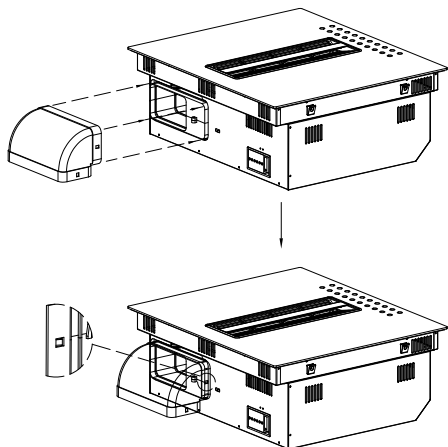
Прикрутите монтажные кронштейны к нижней части корпуса. (4 шт. саморезов ST 4x5)

Шаг 2:

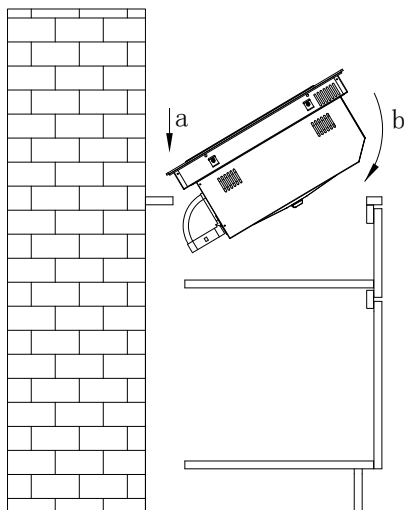
Наклейте уплотнитель на стеклокерамику..



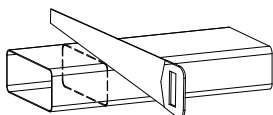
Шаг 3:  
Закрепите уголок 90°.



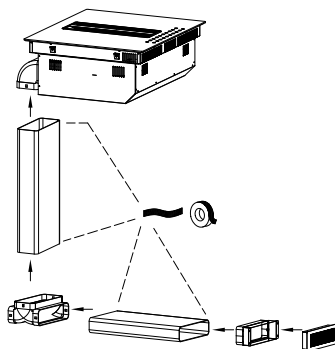
Шаг 4:  
Установите изделие в столешницу.



Шаг 5:  
Обрежьте трубу воздуховода, если её длина не подходит.

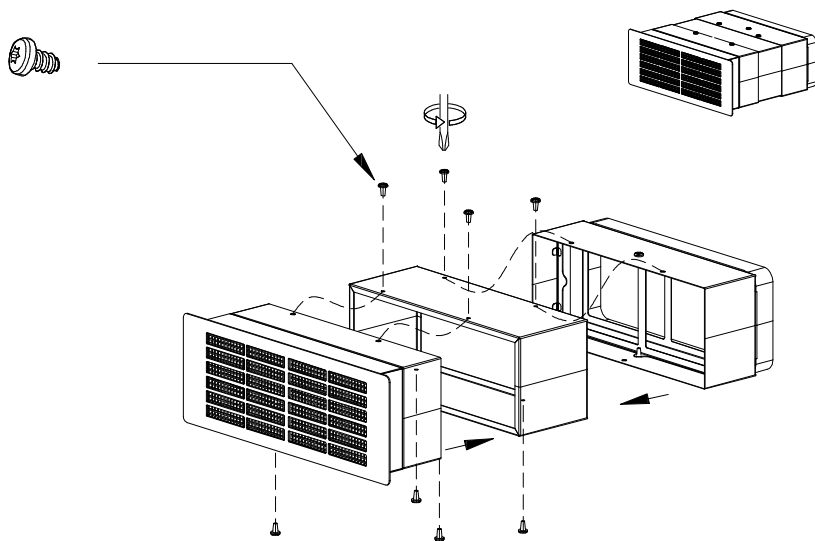


Шаг 6:  
Установите воздуховод и закрепите ее алюминиевой самоклеящейся лентой.



Шаг 7:

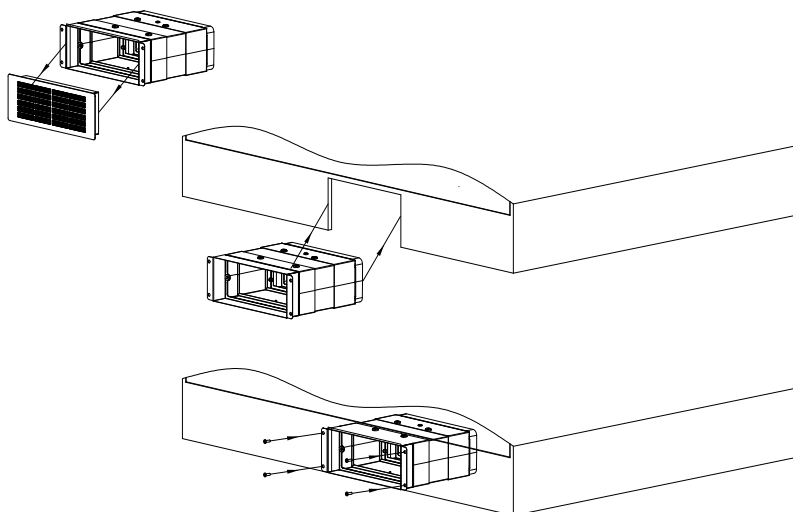
Соберите UltraFilter как показано на рисунке (используйте 8 саморезов ST 4x5).



Шаг 8:

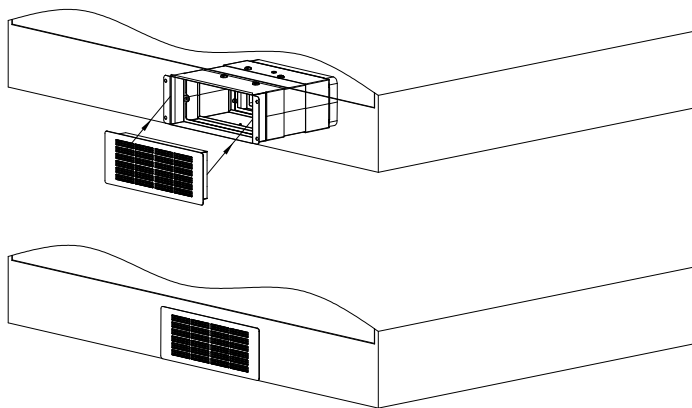
Выньте решетку фильтра из корпуса фильтра (она установлена на магнитном креплении).

Установите и зафиксируйте саморезами собранный фильтр Ultra-filter в отверстии для выхода воздуха (используйте 4 самореза ST 4x14).

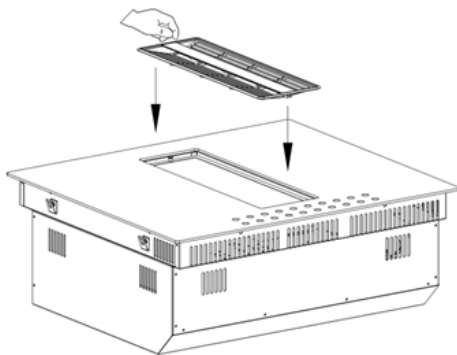


---

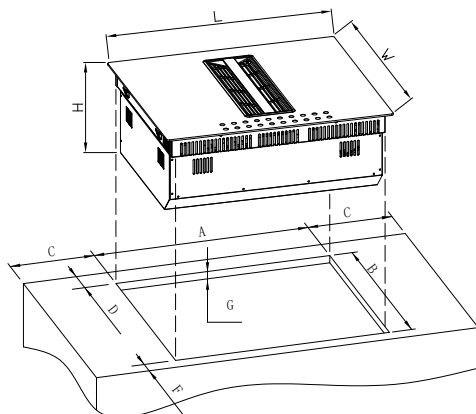
Шаг 9:  
Установите решетку Ultrafilter.



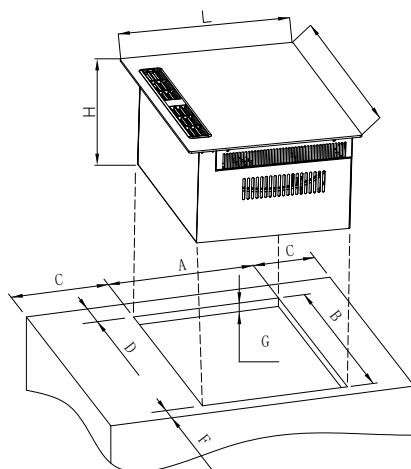
Шаг 10:  
Установите решетку воздухозаборника интегрированной вытяжки.



## РАЗМЕРЫ ДЛЯ ВСТРАИВАНИЯ

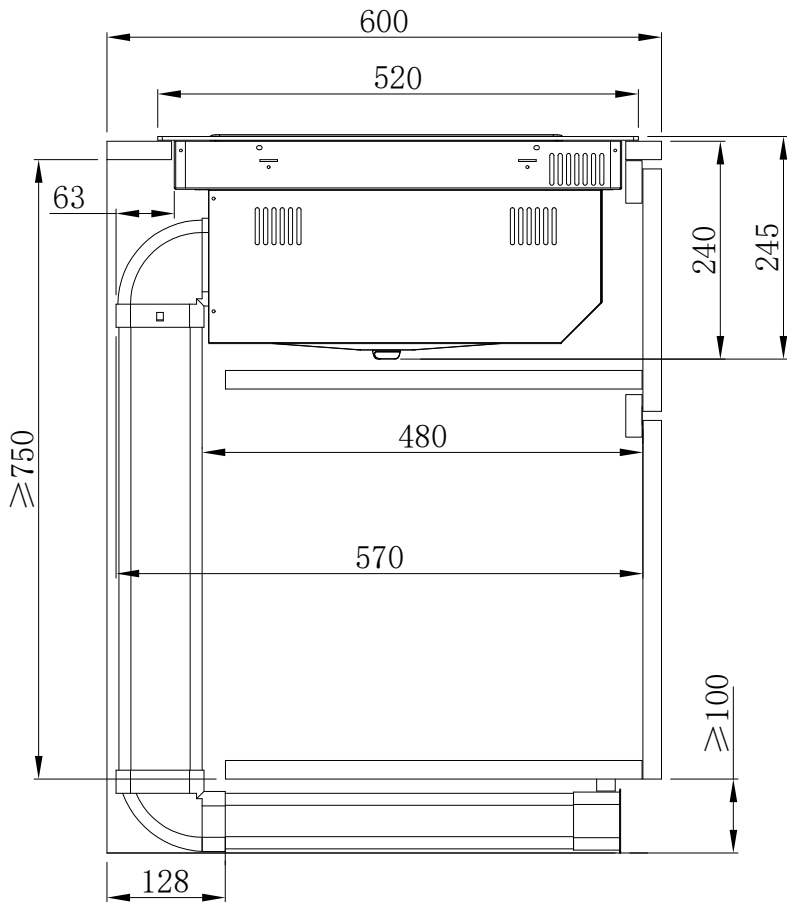


Модель	L(mm)	W(mm)	H(mm)	A(mm)	B(mm)	C(mm)	D(mm)	F(mm)	G(mm)
НІВН 68980 NB	590	520	245	560	490	50	70	≥40	15-25
НІВН 84980 NB	830	520	245	800	490	50	70	≥40	15-25



Модель	L(mm)	W(mm)	H(mm)	A(mm)	B(mm)	C(mm)	D(mm)	F(mm)	G(mm)
НІВН 40980 NB	390	520	245	350	490	50	70	≥40	15-25



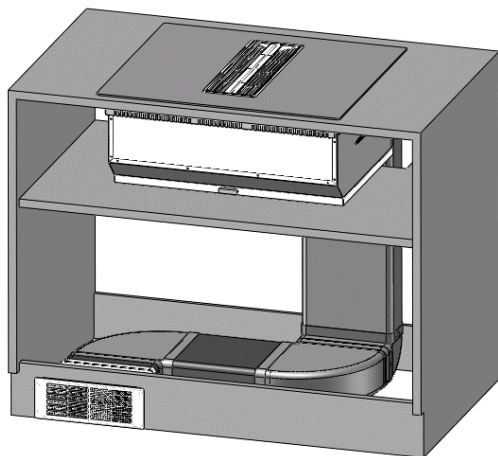


---

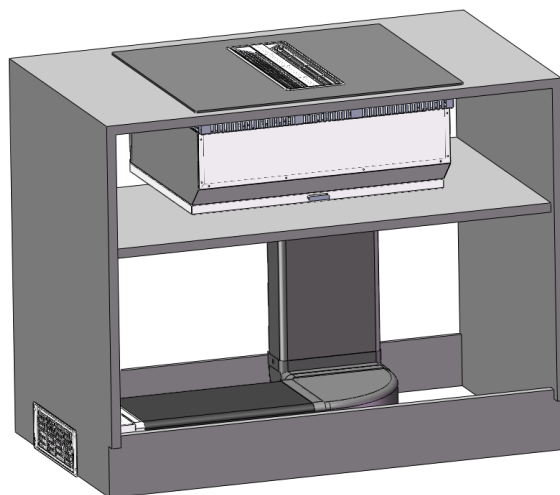
# ДОПОЛНИТЕЛЬНЫЙ УГЛОВОЙ АДАПТЕР\*

## ВАРИАНТЫ ПРИМЕНЕНИЯ

Вывод воздуха через передний цоколь

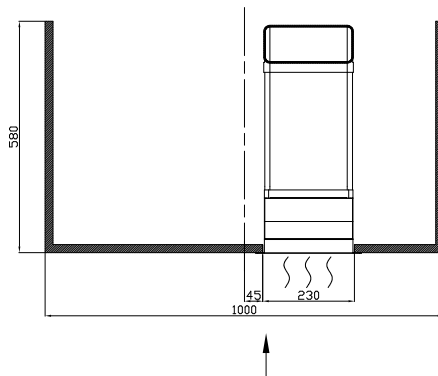


Вывод воздуха через боковую сторону шкафа (кухни).

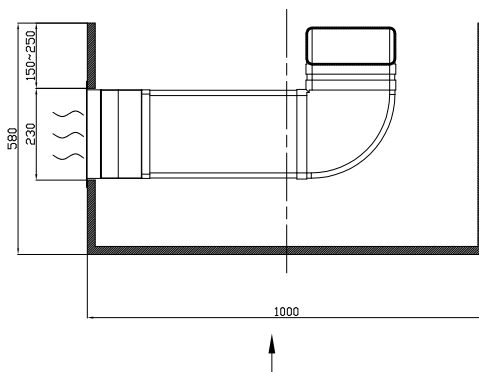


Перед монтажом воздуховода убедитесь, что фильтр будет доступен для обслуживания.

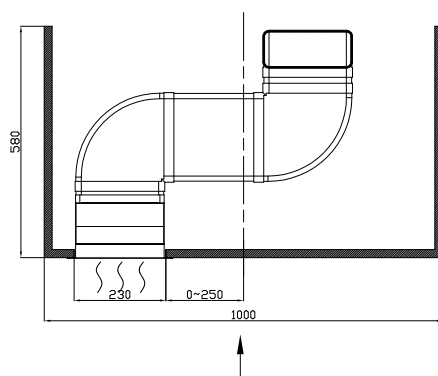
\* Уголок горизонтальный пластиковый 90° может быть заказан через авторизованный сервисный центр или через отдел пост продажного обслуживания Компании.



Стрелкой обозначена передняя сторона шкафа  
Стандартный способ установки, без уголка



Стрелкой обозначена передняя сторона шкафа  
Используйте один уголок

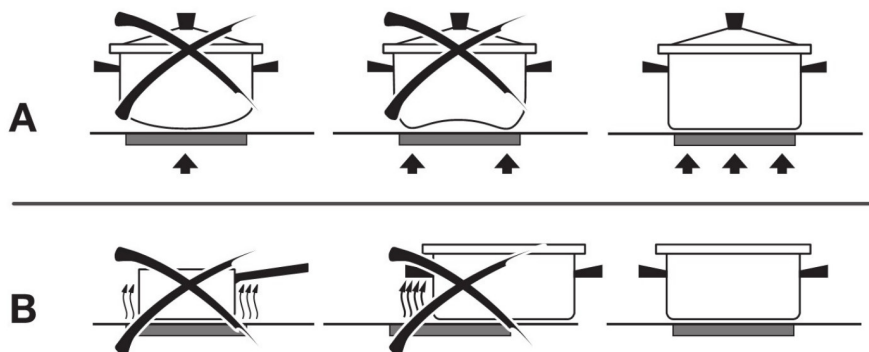


Стрелкой обозначена передняя сторона шкафа  
Используйте два уголка

## ПОСУДА

- Приготовление на индукционной варочной панели возможно только при использовании подходящей посуды.
- Для приготовления на индукционной варочной панели подходит посуда из ферромагнитных материалов. Это стальная, стальная эмалированная посуда и посуда из литой стали. Не подходит посуда из легированной стали с медным или алюминиевым дном и стеклянная посуда.

**ВНИМАНИЕ! ПРИ ПРИОБРЕТЕНИИ ПОСУДЫ ОБРАТИТЕ ВНИМАНИЕ НА НАЛИЧИЕ СИМВОЛА ИНДУКЦИИ, ОБОЗНАЧАЮЩЕГО, ЧТО ДАННАЯ ПОСУДА ПРИГОДНА ДЛЯ**



### ИНДУКЦИОННЫХ ВАРОЧНЫХ ПАНЕЛЕЙ.

- При приготовлении устанавливайте посуду в центре конфорки.
- При приготовлении в скороварке постоянно контролируйте процесс приготовления, пока не будет достигнуто соответствующее давление. Сначала конфорка должна работать на максимальной мощности, а затем, соблюдая рекомендации изготовителя скороварки, своевременно уменьшить степень нагрева конфорки.
- Следите, чтобы в посуде всегда было достаточное количество жидкости. Из-за нагрева пустой посуды варочная панель может перегреться, в результате чего возможно повреждение посуды и самой панели.
- Не используйте посуду с неровным дном! Выгнутое или вогнутое дно может помешать работе защиты от перегрева. Варочная панель может перегреться, в результате чего может треснуть стеклокерамика и расплавиться дно посуды. Гарантия на повреждения, возникшие в результате использования неподходящей посуды и нагрева пустой посуды, не распространяется.
- Лучше всего подходит посуда, на которой стоит символ индукции, обозначающий, что данная посуда пригодна для индукционных варочных панелей.

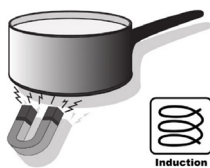
**ВНИМАНИЕ! ИСПОЛЬЗУЙТЕ ПОСУДУ, ПОДХОДЯЩЮЮ ДЛЯ ПРИГОТОВЛЕНИЯ С ПОМОЩЬЮ ЭЛЕКТРИЧЕСТВА И ИНДУКЦИИ (ДНО РОВНОЕ С ТОЛЩИНОЙ НЕ МЕНЕЕ 2,25 ММ).**

## ПРОВЕРКА ПОСУДЫ С ПОМОЩЬЮ МАГНИТА

Пригодность посуды для приготовления на индукционной варочной панели можно проверить с помощью магнита. Если магнит притягивается к посуде, значит, она подходит для индукционного приготовления.

## РАСПОЗНАВАНИЕ ПОСУДЫ

- Одно из преимуществ индукционной варочной панели - наличие функции распознавания посуды. Если на включенной конфорке нет посуды или установлена посуда со слишком малым диаметром, передача энергии не происходит. На цифровом индикаторе конфорки горит символ .



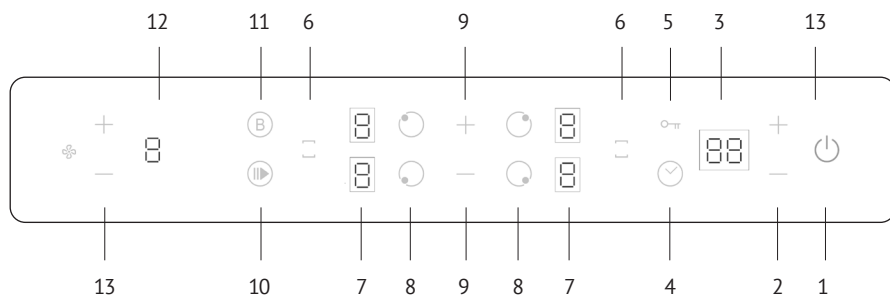
- Если в течение 1 минуты после включения и установки степени нагрева на конфорку поставить посуду подходящего размера, конфорка начнет работать с установленной мощностью. Если вы снимете посуду с конфорки, подача энергии прекратится, и на цифровом индикаторе конфорки высветится символ .
  - Если вы используете посуду с дном малого диаметра, но распознаваемую конфоркой, варочная панель подает ровно столько энергии, сколько требуется для нагрева продуктов в посуде данного размера.
  - Перед тем как поставить посуду на конфорку, вытрите насухо дно посуды и саму конфорку, чтобы обеспечить нормальную передачу тепла и предотвратить повреждение конфорки.
- Для приготовления на индукционной варочной панели подходит посуда из ферромагнитных материалов. Это стальная, стальная эмалированная посуда и посуда из литой стали.

**ВНИМАНИЕ! ЗОНА НАГРЕВА МОЖЕТ БЫТЬ ПОВРЕЖДЕНА, ЕСЛИ НА КОНФОРКЕ НАГРЕВАТЬ ПУСТУЮ ПОСУДУ.**

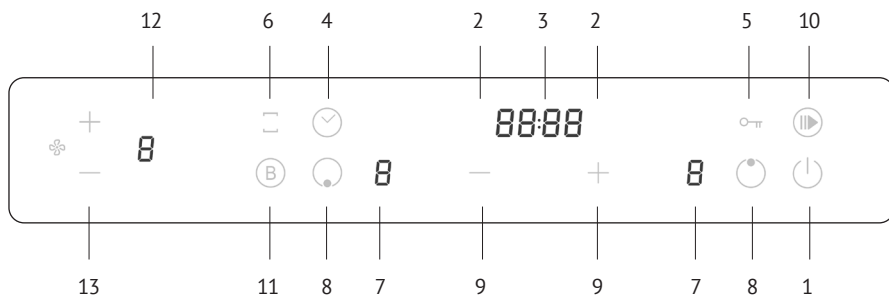
Размер зоны нагрева	Минимальный диаметр посуды
190*190 мм	Ø 140mm

# УПРАВЛЕНИЕ ВАРОЧНОЙ ПОВЕРХНОСТЬЮ С ИНТЕГРИРОВАННОЙ ВЫТЯЖКОЙ

## НІВН 68980 NB, НІВН 84980 NB



## НІВН 40980 NB

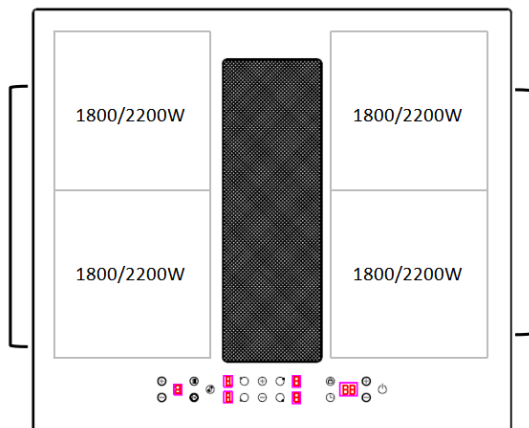


- |   |                                                        |    |                                            |
|---|--------------------------------------------------------|----|--------------------------------------------|
| 1 | ВКЛ/ВЫКЛ                                               | 8  | Выбор зоны нагрева                         |
| 2 | Установки таймера                                      | 9  | Выбор уровня мощности ВАРОЧНОЙ ПОВЕРХНОСТИ |
| 3 | Дисплей таймера                                        | 10 | Кнопка "Пауза"                             |
| 4 | Кнопка выбора функции таймера                          | 11 | Boost Кнопка выбора функции Booster        |
| 5 | Блокировка панели управления ("Защита детей")          | 12 | Индикация уровня мощности вытяжки          |
| 6 | Кнопка выбора функции Flexi (объединение зон нагрева)  | 13 | Выбор уровня мощности ВЫТЯЖКИ              |
| 7 | Индикация уровня мощности нагрева варочной поверхности |    |                                            |

# ТЕХНИЧЕСКИЕ ХАРАКТЕРИСТИКИ ЗОН НАГРЕВА

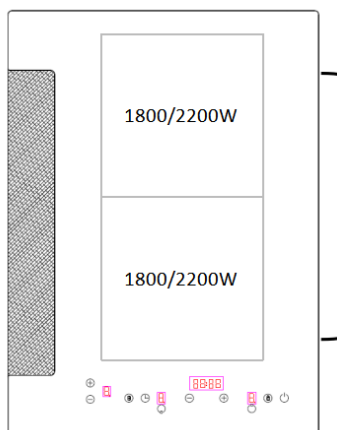
HIBH 68980 NB, HIBH 84980 NB

FlexiZone  
3000/3500 Вт



FlexiZone  
3000/3500 Вт

HIBH 40980 NB



FlexiZone  
3000/3500 Вт

---

## УПРАВЛЕНИЕ ИНТЕГРИРОВАННОЙ ВЫТЯЖКОЙ

1. РЕЖИМ ОЖИДАНИЯ: после включения прибора раздастся звуковой сигнал, на всех дисплеях отобразится «0», и вытяжка перейдет в режим ожидания. Если в течение 30 секунд не будет выполнено никаких действий, дисплей полностью погаснет, а вытяжка автоматически выключится. Вы можете повторно активировать вытяжку в любое время, нажав любую кнопку на панели управления.
2. НАСТРОЙКА УРОВНЯ МОЩНОСТИ: нажмите и удерживайте кнопку выбора мощности “Ф” в течение 1 секунды, чтобы активировать вытяжку. По умолчанию она начинает работать на уровне 1. Вы можете выбрать уровень мощности, с помощью соответствующих кнопок.
3. Турбо режим вытяжки: нажмите и удерживайте кнопку “Ф” в течение одной секунды, после установки уровня мощности, вытяжка сразу перейдет в турбо режим. Обратите внимание, что ТУРБО РЕЖИМ может длиться максимально в течение 10 минут, после чего вытяжка автоматически перейдет на уровень 4.
4. ВЫКЛЮЧЕНИЕ И ОТЛОЖЕННОЕ ВЫКЛЮЧЕНИЕ: Последовательно нажимайте кнопку “Ф”, чтобы выключить вытяжку (P→4→3→2→1→d→выключить). Вы можете нажать и удерживать кнопку “Ф” в течение одной секунды, чтобы напрямую перейти в режим отложенного выключения (d). Режим отложенного выключения может длиться не более 5 минут. Через 5 минут вытяжка автоматически выключится. В режиме отложенного выключения вы можете нажать “Ф”, чтобы выключить вытяжку, или нажать “Ф”, чтобы включить вытяжку на уровне мощности 1.
5. СОЕДИНЕНИЕ варочной панели с вытяжкой: между вытяжкой и индукционной варочной панелью имеется функция переключения. Когда вытяжка выключена или находится в режиме отложенного выключения, если индукционная варочная панель работает, вытяжка автоматически включится на уровень 1. При выключении индукционной варочной панели вытяжка автоматически перейдет в режим отложенного выключения.
6. Активация системы фильтрации PLAZMA: одновременно нажмите и удерживайте “Ф” и “Ф”, в течение 1 секунды, система фильтрации PLAZMA будет активирована, и на дисплее отобразится точка «.»». Нажмите и удерживайте “Ф” и “Ф”, одновременно еще раз, чтобы деактивировать систему фильтрации PLAZMA

**ДЛЯ ОБЕСПЕЧЕНИЯ ОПТИМАЛЬНОЙ РАБОТЫ ПРИБОРА В РЕЖИМЕ РЕЦИРКУЛЯЦИИ СИСТЕМА ФИЛЬТРАЦИИ PLAZMA ДОЛЖНЫ БЫТЬ ВСЕГДА АКТИВИРОВАНЫ!**

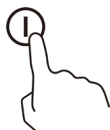


---

# УПРАВЛЕНИЕ ВАРОЧНОЙ ПОВЕРХНОСТЬЮ

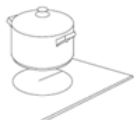
После включения раздастся однократный звуковой сигнал, включатся все индикаторы, после чего сразу погаснут, что указывает на переход варочной поверхности в режим ожидания.

1. Нажмите на кнопку Вкл/Выкл, индикаторы покажут «-»

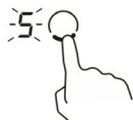


2. Поместите подходящую посуду на зону приготовления, которую вы хотите использовать.

Убедитесь, что дно посуды и поверхность рабочей зоны чистые и сухие



3. Выберите зону нагрева, нажав соответствующую кнопку выбора зоны нагрева, рядом с зоной нагрева будет мигать значение.



4. С помощью кнопок выбора мощности выберите необходимый уровень нагрева



Если в течение 1 минуты уровень нагрева не будет выбран, варочная поверхность автоматически отключится. Чтобы продолжить, начните с пункта 1.

Во время приготовления в любой момент можно изменять настройки нагрева.

Если на дисплее мигает символ



Это означает, что:

- Вы не поместили посуду на выбранную зону нагрева.
- Используемая посуда не подходит для приготовления на индукционной варочной поверхности.
- Диаметр посуды слишком маленький, либо посуда установлена неверно.

Во всех указанных случаях нагрева посуды происходить не будет!

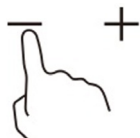
---

## ЗАВЕРШЕНИЕ РАБОТЫ

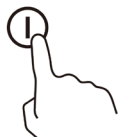
1. Нажмите на кнопку зоны нагрева, выберите зону, которую вы хотите отключить.



2. Переведите мощность нагрева на «0».



3. Нажмите на кнопку выключения



## ИНДИКАТОР ОСТАТОЧНОГО ТЕПЛА

Символ H указывает на горячую поверхность. Он исчезнет, когда рабочая зона остынет до безопасной температуры. Этот индикатор можно также использовать в качестве энергосберегающей функции: если вы хотите разогреть другое блюдо, поставьте ее на рабочую зону, которая еще не остыла

## ФУНКЦИЯ BOOSTER

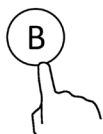
Данную функцию рекомендуется использовать для быстрого нагрева большого количества жидкости или еды. Эта программа сокращает время приготовления, повышая температуру зоны нагрева до максимума и может длиться 5 минут. По истечении 5 минут уровень нагрева автоматически перейдет на 9 уровень нагрева.

### ВКЛЮЧЕНИЕ ФУНКЦИИ BOOSTER

1. Нажмите на кнопку выбора зоны нагрева



2. Нажмите на кнопку «B», активируя функцию Booster



---

## ОТКЛЮЧЕНИЕ ФУНКЦИИ BOOSTER

1. Нажмите на кнопку зоны нагрева, где установлена функция Booster.



2. Нажмите на кнопку «B» или снизьте уровень нагрева на меньшее значение



## ФУНКЦИЯ FLEXI (ОБЪЕДИНЕНИЕ ЗОН НАГРЕВА)

Данная функция позволяет объединить управления зонами нагрева на левой и/или правой части варочной поверхности

### ВКЛЮЧЕНИЕ ФУНКЦИИ FLEXI

1. Нажмите кнопку выбора функции Flexi, на дисплее отобразится символ "=", и уровень нагрева 5



2. Выберите желаемый уровень мощности нагрева




Отключение функции Flexi

1. Для отключения функции Flexi нажмите кнопку выбора зоны нагрева, символ на дисплее сменится с "=" на "+" или "5". Теперь функция Flexi деактивирована
2. Установите желаемый уровень мощности нагрева для выбранной зоны


## БЛОКИРОВКА УПРАВЛЕНИЯ

- Заблокировать кнопки управления можно во избежание непредусмотренного использования прибора (например, случайного включения рабочих зон детьми).
- При блокировке все кнопки управления, кроме кнопки включения / выключения будут недоступны для нажатия.

### ЧТОБЫ ЗАБЛОКИРОВАТЬ КНОПКИ УПРАВЛЕНИЯ

Нажмите и удерживайте кнопку блокировки . После того, как на дисплее таймера появится символ «Lo», управление варочной поверхности будет заблокировано.

## ЧТОБЫ РАЗБЛОКИРОВАТЬ КНОПКИ УПРАВЛЕНИЯ

Убедитесь, что варочная поверхность включена. Нажмите и удерживайте кнопку блокировки  в течение 3 секунд. Управление варочной поверхностью будет разблокировано.

**ВНИМАНИЕ! КОГДА УСТРОЙСТВО НАХОДИТСЯ В РЕЖИМЕ БЛОКИРОВКИ, ВСЕ КНОПКИ УПРАВЛЕНИЯ, КРОМЕ КНОПКИ ВКЛЮЧЕНИЯ / ВЫКЛЮЧЕНИЯ ДЕАКТИВИРОВАНЫ. ВЫ ВСЕГДА МОЖЕТЕ ОТКЛЮЧИТЬ ВАРОЧНУЮ ПОВЕРХНОСТЬ В ЭКСТРЕННОМ СЛУЧАЕ С ПОМОЩЬЮ КНОПКИ ВКЛЮЧЕНИЯ / ВЫКЛЮЧЕНИЯ, НО ДЛЯ ПЕРЕХОДА К СЛЕДУЮЩЕЙ ОПЕРАЦИИ НЕОБХОДИМО ПРОВЕСТИ РАЗБЛОКИРОВКУ.**

## ЗАЩИТА ОТ ПЕРЕГРЕВА И ОТКЛЮЧЕНИЕ

Встроенный датчик температуры может определять температуру внутри варочной поверхности. При выявлении слишком высокой температуры работа варочной поверхности будет автоматически прекращена.

### ЗАЩИТНОЕ АВТОМАТИЧЕСКОЕ ОТКЛЮЧЕНИЕ

Автоматическое отключение – функция защиты вашей индукционной варочной поверхности, которая срабатывает, если вдруг вы забыли отключить прибор. Общее максимальное время работы при различной мощности приведено в таблице.

Уровень мощности нагрева	1	2	3	4	5	6	7	8	9
Время работы (часы)	8	8	8	4	4	4	2	2	2

## ИСПОЛЬЗОВАНИЕ ТАЙМЕРА

В данной модели предусмотрена два варианта использования таймера:

- Вы можете использовать его как таймер обратного отсчета. В этом случае, по окончании заданного времени отключения рабочая зона отключаться не будет.
- Вы можете установить таймер так, что по окончании заданного времени происходило отключение рабочей зоны.
- Вы можете установить таймер максимум на 99 мин.

### ИСПОЛЬЗОВАНИЕ ТАЙМЕРА ОБРАТНОГО ОТСЧЕТА

(Если вы не выбираете ни одну из рабочих зон)

1. Убедитесь, что варочная поверхность включена, зона приготовления при этом не выбрана (на индикаторах уровня нагрева не мигает символ «-»).



2. Нажмите на кнопку таймера, на дисплее таймера высветится и замигает «30»: по умолчанию таймер обратного отсчета настроен на 30 минут.

3. Настройте значение таймера кнопками [+] или [-], установите нужное значение, например 5. Короткое нажатие на кнопки увеличивает/уменьшает время на 1 минуту, длинное - на 10 минут



4. Когда время таймера будет установлено, сразу же начнется его отсчет. На дисплее будет отображаться оставшееся время.

5. По завершению установленного времени, прозвучит звуковой сигнал в течение 30 сек., на дисплее отобразится «-», это будет означать что работа таймера закончена.

## УСТАНОВКА ТАЙМЕРА ДЛЯ ОТКЛЮЧЕНИЯ ОДНОЙ ИЗ РАБОЧИХ ЗОН

1. Выберите зону нагрева на которой вы хотите использовать таймер



2. Нажмите на кнопку таймера, на дисплее таймера высветится и замигает «30», по умолчанию таймер отключения настроен на 30 минут

3. Установите необходимое время таймера. Короткое нажатие на кнопки увеличивает/уменьшает время на 1 минуту, длинное - на 10 минут



4. Когда время таймера будет установлено, сразу же начнется его отсчет. На дисплее будет отображаться оставшееся время.

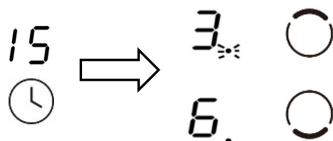
**ВНИМАНИЕ! В ПРАВОМ НИЖНЕМ УГЛУ ИНДИКАТОРА УРОВНЯ НАГРЕВА ПОЯВИТСЯ КРАСНАЯ ТОЧКА УКАЗЫВАЮЩАЯ ЧТО ВЫБРАНА ДАННАЯ ЗОНА НАГРЕВА**

По завершению установленного времени, выбранная зона нагрева отключится автоматически.

**ВНИМАНИЕ! ДРУГИЕ ЗОНЫ НАГРЕВА ПРОДОЛЖАТ РАБОТАТЬ ЕСЛИ ОНИ БЫЛИ ВКЛЮЧЕНЫ РАНЕЕ.**

## УСТАНОВКА ТАЙМЕРА НА НЕСКОЛЬКО РАБОЧИХ ЗОН

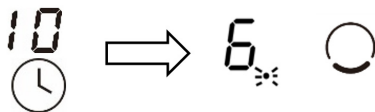
1. Если таймер выбран на несколько зон нагрева, то в правом нижнем углу индикаторов уровня нагрева будут светиться красные точки, где установлен таймер. На дисплее таймера будет отображаться время самой ранней к отключению зоны нагрева и красная точка напротив этой зоны будет мигать



---

Если вы хотите узнать, сколько времени таймера осталось у другой зоны нагрева, нажмите на соответствующую кнопку выбора зоны нагрева

2. По завершению установленного времени, соответствующая зона нагрева отключится автоматически. На дисплее таймера будет отображаться время следующей самой ранней к отключению зоны нагрева и красная точка напротив этой зоны будет мигать



## ОТКЛЮЧЕНИЕ ТАЙМЕРА



1. Выберите зону нагрева.
2. Нажмите на кнопку таймера, индикатор начнет мигать.  
Переведите значение таймера на «00» кнопкой [-]

---

## УРОВНИ НАГРЕВА

НАГРЕВ	ПРИМЕНЕНИЕ
1-2	<ul style="list-style-type: none"><li>▪ легкий разогрев небольшого количества продуктов</li><li>▪ плавление шоколада, масла, приготовление продуктов, которые быстро пригорают</li><li>▪ томление</li><li>▪ медленный нагрев</li></ul>
3-4	<ul style="list-style-type: none"><li>▪ повторный нагрев</li><li>▪ тушение</li><li>▪ приготовление каш</li></ul>
5-6	<ul style="list-style-type: none"><li>▪ блины</li></ul>
7-8	<ul style="list-style-type: none"><li>▪ соте</li><li>▪ приготовление макаронных изделий</li></ul>
9	<ul style="list-style-type: none"><li>▪ быстрое обжаривание в раскаленном масле</li><li>▪ подрумянивание</li><li>▪ доведение супа до кипения</li><li>▪ кипячение воды</li></ul>

Значения выше приведены только в качестве ориентира. Точные значения будут зависеть от нескольких факторов, включая посуду и количество продуктов. Опытным путем определите, какие настройки подходят вам больше всего.

---

# РУКОВОДСТВО ПО ПРИГОТОВЛЕНИЮ

**ВНИМАНИЕ! БУДЬТЕ ОСТОРОЖНЫ ПРИ ЖАРКЕ, ПОСКОЛЬКУ ЖИР НАГРЕВАЕТСЯ ОЧЕНЬ БЫСТРО. ПРИ ОЧЕНЬ ВЫСОКИХ ТЕМПЕРАТУРАХ МАСЛО И ЖИР ОЧЕНЬ БЫСТРО РАСКАЛЯЮТСЯ, И ЭТО ПРЕДСТАВЛЯЕТ СЕРЬЕЗНУЮ ОПАСНОСТЬ.**

**НИКОГДА НЕ ПЫТАЙТЕСЬ ПОТУШИТЬ ОГОНЬ ВОДОЙ, А ВЫКЛЮЧИТЕ ПРИБОР И ЗАТЕМ НАКРОЙТЕ ПЛАМЯ, НАПРИМЕР, КРЫШКОЙ ИЛИ ПРОТИВОПОЖАРНЫМ ОДЕЯЛОМ**

## СОВЕТЫ ПО ПРИГОТОВЛЕНИЮ ПИЩИ

- Когда пища закипит, уменьшите мощность.
- Использование крышки сокращает время приготовления и экономит электроэнергию.
- Сократите количество жидкости или жира, чтобы уменьшить время приготовления.
- Начните готовить на высокой мощности и уменьшите ее, когда продукты хорошо прогреются.

## КИПЯЧЕНИЕ НА МЕДЛЕННОМ ОГНЕ/ ВАРКА РИСА

Кипячение на медленном огне - это приготовление пищи при температуре около 85°C. При такой температуре на поверхность жидкости поднимаются мелкие пузырьки. Такое кипячение - идеальный способ приготовления вкусных супов и тушеных блюд, так как при этом полностью раскрываются вкусовые качества продуктов без перегрева. Аналогичным образом следует готовить соусы на основе яиц и соусы, загущенные мукой.

Для некоторых видов приготовления, в том числе для приготовления риса методом абсорбции (вода расходуется полностью), требуется установка мощности выше минимальной, чтобы блюдо было готово в течение рекомендуемого времени приготовления.

## СТЕЙКИ

1. Достаньте мясо из холодильника и дайте ему отдохнуть при комнатной температуре в течение примерно 20 мин.
2. Разогрейте сковороду с толстым дном.
3. Натереть обе стороны стейка маслом. На горячую сковороду налить небольшое количество масла и положить стейк.
4. Во время приготовления переворачивайте мясо только один раз. Точное время приготовления зависит от размера стейка и ваших индивидуальных предпочтений (средний, средней прожарки и т.д.). Поэтому время приготовления каждой стороны может составлять от 2 до 8 мин. Нажмите на стейк, чтобы проверить результат приготовления - упругий стейк считается хорошо прожаренным.
5. Оставьте стейк на несколько минут на теплой плите, чтобы он стал нежным.

## КУЛИНАРИЯ В АЗИАТСКОМ СТИЛЕ

1. Выберите вок с плоским дном или большую сковороду.
2. Подготовьте все ингредиенты и необходимую кухонную утварь. Приготовление пищи в азиатском стиле должно происходить быстро. Если необходимо приготовить большое количество пищи, следует разделить ее на несколько порций.
3. Кратковременно разогрейте вок/сковороду и добавьте две столовые ложки масла.
4. Сначала приготовьте мясо. Отложите его в сторону и держите в тепле.
5. Теперь приготовьте овощи. Когда овощи станут горячими, но еще хрустящими, уменьшите мощность. Добавьте мясо и, при желании, соус.
6. Тщательно прожарьте все продукты, чтобы все компоненты были горячими.
7. Подавать немедленно



---

## СОВЕТЫ ПО ЭКОНОМИИ ЭЛЕКТРОЭНЕРГИИ

- При покупке посуды обратите внимание на тот факт, что изготовитель обычно указывает диаметр посуды по верхнему краю или крышке, которые обычно больше диаметра дна.
- Пользуйтесь скороварками, в которых за счет высокого давления и закрытого пространства значительно сокращается время приготовления и энергопотребление. Меньшее время приготовления позволяет сохранить в продуктах больше витаминов.
- Накрывайте посуду крышкой, если рецепт приготовления блюда это позволяет. Крышка должна по размеру соответствовать посуде.
- Посуда должна соответствовать количеству приготовляемой пищи. Приготовление небольшого количества пищи в большой посуде приводит к потере электроэнергии.
- Посуда с толстым плоским дном позволяет экономить до  $1/3$  электроэнергии. Не забывайте по возможности накрывать посуду крышкой, иначе вы будете потреблять в четыре раза больше энергии!
- Убедитесь, что поверхность конфорок и посуда чистые. Загрязнение препятствует теплопередаче. Пригоревшие пятна сложнее удалить.
- Не открывайте посуду слишком часто (содержимое кастрюли никогда не закипит!).
- Остаточное тепло можно использовать для экономии энергии при новой готовке на варочной зоне, которая еще не остыла.

# ОЧИСТКА И УХОД

Для очистки варочной панели не используйте очистители высокого давления и пароструйные очистители, так как это может вызвать короткое замыкание и привести к удару электрическим током.

Для регулярного ухода за стеклокерамической поверхностью используйте специальные средства, создающие на стеклокерамической поверхности грязезащитную пленку.

**СЛЕДУЙТЕ УКАЗАНИЯМ ПРОИЗВОДИТЕЛЯ СПЕЦИАЛЬНЫХ ЧИСТЯЩИХ СРЕДСТВ ИЛИ ВОСПОЛЬЗУЙТЕСЬ ФИРМЕННЫМИ СРЕДСТВАМИ KÖRTING.**

## ОЧИСТКА

- Очищайте **стеклокерамическую поверхность** каждый раз после ее использования (**дождитесь, пока она остынет!**), иначе даже малейшие загрязнения при следующем использовании будут пригорать к нагретой поверхности.
- **Каждый раз перед использованием** протирайте со стеклокерамической поверхности и дна посуды пыль и грязь, которые могут поцарапать поверхность (рис. 1).
- **Небольшие загрязнения** можно устранить мягкой влажной тканью. Затем протрите чистую поверхность насухо (рис. 2).
- **Сильные загрязнения** удаляются с помощью специальных средств для ухода за стеклокерамическими поверхностями

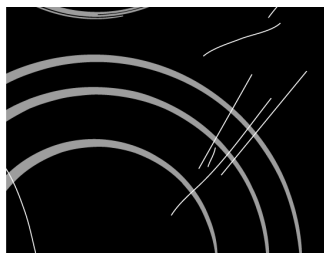


рис. 1



рис. 2

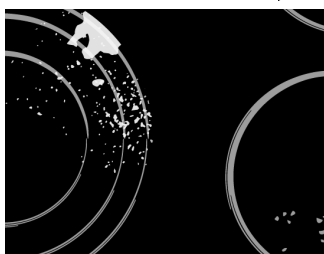


рис. 3

**ПЕРЕД ИСПОЛЬЗОВАНИЕМ ХОРОШО ВСТРЯХНИТЕ ЖИДКОЕ ЧИСТЯЩЕЕ СРЕДСТВО.**

**ПРОВЕРЬТЕ, ЧТОБЫ НА СТЕКЛОКЕРАМИЧЕСКОЙ ПОВЕРХНОСТИ НЕ ОСТАЛОСЬ СЛЕДОВ ЧИСТЯЩЕГО СРЕДСТВА, ТАК КАК ПРИ НАГРЕВЕ ОНО МОЖЕТ ПРИОБРЕСТИ АГРЕССИВНЫЕ СВОЙСТВА И ПРИВЕСТИ К ИЗМЕНЕНИЯМ СТРУКТУРЫ СТЕКЛОКЕРАМИЧЕСКОЙ ПОВЕРХНОСТИ (РИС. 3).**

**ПОСЛЕ ЛЮБОЙ ОЧИСТКИ НАСУХО ПРОТРИТЕ СТЕКЛОКЕРАМИЧЕСКУЮ ПОВЕРХНОСТЬ МЯГКОЙ ТКАНЬЮ.**

**ДЛЯ ОЧИСТКИ ВАРОЧНОЙ ПОВЕРХНОСТИ НЕЛЬЗЯ ИСПОЛЬЗОВАТЬ МЕТАЛЛИЧЕСКИЕ ГУБКИ, АБРАЗИВНЫЕ ЧИСТЯЩИЕ СРЕДСТВА, ТАК КАК ОНИ МОГУТ ПОЦАРАПАТЬ СТЕКЛОКЕРАМИЧЕСКУЮ ПОВЕРХНОСТЬ.**

**ДЛЯ ОЧИСТКИ ВАРОЧНОЙ ПОВЕРХНОСТИ НЕЛЬЗЯ ИСПОЛЬЗОВАТЬ АГРЕССИВНЫЕ ЧИСТЯЩИЕ СПРЕИ И НЕПОДХОДЯЩИЕ ЖИДКИЕ ЧИСТЯЩИЕ СРЕДСТВА.**

■ **Декоративный рисунок** на варочной поверхности может стираться из-за использования агрессивных и грубых чистящих средств, а также посуды с поврежденным или грубым дном (рис. 2).

■ **Пятна от воды** можно удалить с помощью слабого раствора уксуса. Этим раствором нельзя протирать рамку прибора (в некоторых моделях), так как она потеряет блеск. Для удаления известкового налета нельзя использовать агрессивные спреи и чистящие средства (рис. 3).

■ **Трудноудаляемые загрязнения и пригоревшую пищу** можно



рис. 4

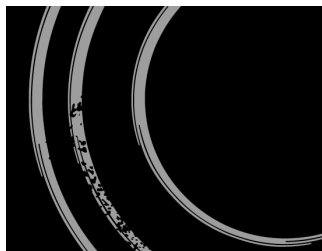
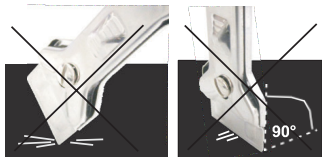


рис. 5

удалить с помощью специального скребка.

**СКРЕБОК ИСПОЛЬЗУЙТЕ ТОЛЬКО В ТОМ СЛУЧАЕ, КОГДА ЗАГРЯЗНЕНИЯ НЕ УДАЛОСЬ УДАЛИТЬ С ПОМОЩЬЮ ВЛАЖНОЙ ТКАНИ ИЛИ СРЕДСТВА ДЛЯ ОЧИСТКИ СТЕКЛОКЕРАМИКИ.**

■ При использовании скребка следует держать под правильным углом (от 45° до 60°) к очищаемой поверхности. Слегка нажимая на скребок, удалите загрязнения. Следите, чтобы пластмассовая ручка скребка (некоторые модели) не касалась горячей поверхности.

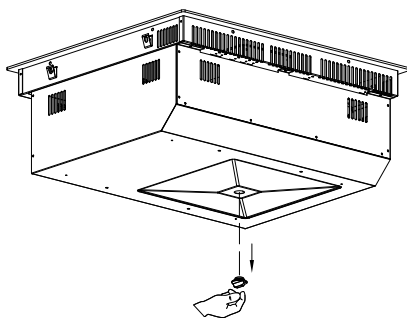
**НЕ ОЧИЩАЙТЕ ПОВЕРХНОСТЬ СКРЕБОМ ПОД ПРЯМЫМ УГЛОМ. СЛЕДИТЕ, ЧТОБЫ ОСТРИЕ СКРЕБКА НЕ ПОЦАРАПАЛО ВАРОЧНУЮ ПОВЕРХНОСТЬ.**

■ Во время работы со скребком также будьте внимательны, чтобы не пораниться о лезвие!

■ Сахар и сладкие блюда могут сильно повредить стеклокерамическую поверхность (рис. 5), поэтому во избежание повреждения поверхности немедленно удаляйте их с помощью скребка, даже если варочная поверхность еще не остыла (рис. 4).

■ Изменение цвета стеклокерамической поверхности не влияет на работу прибора. Чаще всего это следы пригоревшей пищи, результат использования некоторых видов посуды (например, алюминиевой или медной). Такие пятна трудно удалить полностью.

**ВЫШЕУКАЗАННЫЕ ПОВРЕЖДЕНИЯ ОТНОСЯТСЯ К ВНЕШНЕМУ ВИДУ И НЕ ВЛИЯЮТ НА РАБОТУ ПРИБОРА. НА ПОВРЕЖДЕНИЯ ТАКОГО РОДА ГАРАНТИЯ НЕ РАСПРОСТРАНЯЕТСЯ.**



Если в прибор случайно попало большое количество жидкости, снимите силиконовую пробку на нижней части корпуса, чтобы слить жидкость.

# УСТРАНЕНИЕ НЕИСПРАВНОСТЕЙ

## АВАРИЙНЫЕ МЕРЫ:

- Выключите все конфорки.
- Отключите прибор от сети (используйте предохранительный блок бытовой электросети).
- Обратитесь в сервисный центр или магазин, в котором вы приобрели прибор.
- Прежде чем обращаться в сервис, в котором вы приобрели прибор, воспользуйтесь приведенными ниже советами.

ПРОБЛЕМА	ВОЗМОЖНАЯ ПРИЧИНА	ЧТО ДЕЛАТЬ
Варочная поверхность не включается.	Отсутствует подача электроэнергии.	Убедитесь, что оборудование подключено к источнику питания и включено. Проверьте, не произошло ли отключение электричества в вашем доме. Если после проверки проблема не устроена, обратитесь к квалифицированному техническому специалисту.
Сенсоры управления не реагируют на прикосновение.	Блокировка кнопок управления.	Разблокируйте кнопки управления. См. раздел «Эксплуатация варочной поверхности».
Возникают трудности в работе с сенсорными кнопками управления.	На панели управления может быть тонкий слой воды, либо вы прикасаетесь к сенсорам кончиком пальца.	Убедитесь, что сенсорные кнопки сухие, выполняйте касание сенсоров подушечкой пальца.
Царапины на стекле.	Посуда с зазубренными краями. Использование неподходящего абразивного скребка или чистящего средства.	Используйте посуду с плоским гладким дном. См. раздел «Выбор посуды». См. раздел «Уход и очистка».
Некоторая посуда издает треск или звон.	Это может быть вызвано конструкцией самой посуды (слои различных металлов по-разному вибрируют).	Это является нормальным для посуды и не указывает на неисправность.
Индукционная варочная панель издает негромкий гул при работе на высокой мощности нагрева.	Это связано с технологией индукционных плит.	Это нормально, но шум должен затихнуть или полностью исчезнуть, когда вы уменьшите температуру нагрева.
От индукционной варочной панели исходит шум вентилятора.	Вентилятор охлаждения, встроенный в вашу индукционную варочную панель, включился, чтобы предотвратить перегрев электроники. Он может продолжать работать даже после того, как	Это нормально и не требует никаких действий. Не выключайте питание индукционной варочной панели на стене, пока работает вентилятор.

ПРОБЛЕМА	ВОЗМОЖНАЯ ПРИЧИНА	ЧТО ДЕЛАТЬ
	вы выключили индукционную варочную панель.	
Кастрюли не нагреваются и отображаются на дисплее.	Индукционная варочная панель не может обнаружить сковороду, потому что она не подходит для индукционных плит. Индукционная варочная панель не может обнаружить сковороду, потому что она слишком мала для варочной зоны или неправильно расположена на ней.	Используйте посуду, подходящую для индукционных плит. См. раздел «Выбор подходящей посуды». Установите кастрюлю по центру и убедитесь, что ее дно соответствует размеру варочной зоны.
Неожиданное отключение варочной поверхности или рабочей зоны, раздается звуковой сигнал, на дисплее отображается код ошибки (обычно чередуется с одной или двумя цифрами на дисплее таймера).	Техническая неисправность.	Пожалуйста, запишите буквы и цифры кода ошибки, отключите оборудование от сети и обратитесь к квалифицированному техническому специалисту.
После подключения питания и нажатия кнопки «Питание» прибор не реагирует.	Не работает ли источник питания? Возможно, перегорел предохранитель или сработал автоматический выключатель? Надёжно ли подключена вилка?	Дождитесь возобновления подачи питания. Тщательно проверьте основные причины. Если проблему устранить не удастся, обратитесь в наш сервисный центр для проверки и ремонта.
При обычном использовании нагрев прерывается, и раздается звуковой сигнал.	Несовместимая посуда или посуда не используется? Посуда установлена не по центру зоны нагрева. Посуда нагревается, но постоянно снимается?	Замените посуду; используйте посуду, подходящую для индукционной плиты. Поместите посуду в центр указанной зоны нагрева. Поместите посуду внутрь зоны нагрева.
Не работает во время нагрева	Посуда пуста или температура слишком высока? Засорено воздухозаборное/вытяжное отверстие или на нем скопилось грязь? Варочная панель работает более 2 часов без перерыва?	Проверьте, не используется ли прибор не по назначению. Освободите воздухозаборник/вытяжное отверстие. Подождите, пока прибор остынет, затем снова включите его. Сбросьте режимы приготовления или воспользуйтесь функцией таймера.

## КОДЫ ОШИБОК И ПРОВЕРКА

При возникновении сбоев в работе варочная поверхность автоматически перейдет в защитный режим, на дисплее будут отображены коды ошибок:

КОД ОШИБКИ	ВОЗМОЖНЫЕ ПРИЧИНЫ	ЧТО ДЕЛАТЬ
U	Не обнаружена посуда	Пожалуйста, поставьте подходящую кастрюлю на зону нагрева. Если прибор по-прежнему не работает, обратитесь в сервисный центр.
E1	Нештатное напряжение питания (ниже 170 В).	Пожалуйста, проверьте исправность электропитания. Включите питание после того, как напряжение питания придет в норму.
E2	Нештатное напряжение питания (выше 270 В).	Пожалуйста, проверьте исправность электропитания. Включите питание после того, как напряжение питания придет в норму.
E3/ E5/ E7	Неисправность датчика температуры катушки индуктивности	Обратитесь в сервисный центр.
E4/E6	Неисправность датчика температуры IGBT	Обратитесь в сервисный центр.
Eg	Нарушение соединения между основной платой и платой дисплея	Обратитесь в сервисный центр.
Et	Защита от перелива	Пожалуйста, уберите воду с панели управления и снова включите варочную панель..

Выше приведено описание общих неполадок, а также способы проверки.

**ВНИМАНИЕ! ВО ИЗБЕЖАНИЕ ПОЛУЧЕНИЯ ТРАВМ, А ТАКЖЕ ПОВРЕЖДЕНИЯ ОБОРУДОВАНИЯ, НЕ ПЫТАЙТЕСЬ РАЗБИРАТЬ ВАРОЧНУЮ ПОВЕРХНОСТЬ САМОСТОЯТЕЛЬНО**

---

## РЕКОМЕНДАЦИИ ПО ХРАНЕНИЮ

До начала эксплуатации, а также при длительных перерывах в использовании прибор следует хранить в оригинальной заводской упаковке в сухом, защищенном от прямых солнечных лучей, воздействия низких температур, пыли, паров агрессивных веществ и т.п. месте, исключая резкие перепады температур и образование конденсата, соблюдая рекомендации ГОСТ 15150-69.

## РЕКОМЕНДАЦИИ ПО УТИЛИЗАЦИИ



Все материалы, используемые при изготовлении прибора, допускают вторичную переработку. Соблюдайте правила охраны окружающей среды и утилизации бытовых приборов.

Этот символ на устройстве или его упаковке указывает на то, что по окончании срока службы устройство должно быть утилизировано отдельно от обычного бытового мусора. Его можно сдать в специальный пункт приема электронных приборов и электроприборов на переработку. Сдав это устройство по окончании его срока службы на переработку, вы внесете большой вклад в защиту окружающей среды. Список пунктов приема электронных приборов и электроприборов на переработку вы можете получить в муниципальных органах государственной власти.

## ТЕХНИЧЕСКИЕ ХАРАКТЕРИСТИКИ

Электрическая варочная панель	HİBН 84980 NB	HİBН 68980 NB	HİBН 40980 NB
Технология нагрева	индукционная		
Кол-во рабочих зон	4	4	2
Напряжение питания	220~240V / 50~60Hz		
Мощность, Вт	7200	7200	3600
Передняя левая зона нагрева, размер, мм ; мощность (бустер), Вт	190x190 1800 (2200)	190x190 1800 (2200)	-
Задняя левая зона нагрева, р-р, мм ; мощность (бустер), Вт	190x190 1800 (2200)	190x190 1800 (2200)	-
Передняя правая зона нагрева, р-р, мм ; мощность (бустер), Вт	190x190 1800 (2200)	190x190 1800 (2200)	190x190 1800 (2200)
Задняя правая зона нагрева, р-р, мм ; мощность (бустер), Вт	190x190 1800 (2200)	190x190 1800 (2200)	190x190 1800 (2200)
Левая зона flexi, р-р, мм ; мощность (бустер), Вт	390x190 3000/3500	390x190 3000/3500	-
Правая зона flexi, р-р, мм ; мощность (бустер), Вт	390x190 3000/3500	390x190 3000/3500	390x190 3000/3500
Кол-во уровней мощности	9	9	9
Функция Booster	да	да	да
Таймер	до 99 мин	до 99 мин	до 99 мин
Размер прибора (Ш×Д×В), мм	830 x 520	590 x 520	390 x 520
Вес нетто/брутто, кг	27 / 35	24 / 30	18 / 22
Цвет	черное стекло		



## ИНФОРМАЦИЯ ОТ ПРОИЗВОДИТЕЛЯ

<b>Изготовитель</b>	KÖRTING®
<b>Тип продукции</b>	Электрическая индукционная варочная панель с интегрированной вытяжкой
<b>Тип изделия</b>	HIBH
<b>Модель</b>	HIBH 40980 NB HIBH 68980 NB HIBH 84980 NB
<b>Производитель (фабрика)</b>	Guangdong Arcair Appliance Co., Ltd. КИТАЙ, No.37, Shunxiang Road, Fengxiang Industrial Park, Daliang, Shunde, Foshan, Guangdong
<b>Поставщик на территории РФ, уполномоченный на принятие претензий</b>	ООО «Кёртинг РУС», 125252, г. Москва, ул. Гризодубовой, д. 4, к. 3, этаж 1, пом. 1, комн. 2.; Тел.: +7(495) 150-64-14 E-mail: info@korting.ru Официальный сайт: www.korting.ru
<b>Импортер</b>	ООО «Кёртинг РУС», 125252, г. Москва, ул. Гризодубовой, д. 4, к. 3, этаж 1, пом. 1, комн. 2.
<b>Гарантийный срок</b>	2 года
<b>Срок службы</b>	10 лет
<b>Серийный номер: (Серийный номер указан на этикетке, расположенной в нижней части корпуса прибора.)</b>	Серийный номер состоит из 24 цифр, первые 16 из которых - внутризаводская кодировка, последние 8 цифр - код в формате YYWWNNNN, где: YY - год производства WW - номер недели NNNN - порядковый номер изделия в партии

hibh 40. 68. 84. v2.2 d20241203

Подтверждено соответствие данного бытового прибора требованиям применимых технических регламентов:

- ТР ТС 004/2011 Технический регламент Таможенного союза «О безопасности низковольтного оборудования»
- ТР ТС 020/2011 Технический регламент Таможенного союза «Электромагнитная совместимость технических средств»
- ТР ЕАЭС 037/2016 Технический регламент Евразийского экономического союза «Об ограничении применения опасных веществ в изделиях электротехники и радиоэлектроники»

# СЕРВИСНАЯ ПОДДЕРЖКА

Список авторизованных сервисных центров, осуществляющих гарантийный ремонт, указан на официальном сайте в разделе «Поддержка»: <https://korting.ru/support/>

По вопросам обслуживания, ремонта техники и качества работы авторизованных региональных сервисных центров обращайтесь на круглосуточную горячую линию сервисной поддержки по телефону: 8(800)550-78-62

**Гарантийный срок на продукцию Korting составляет 2 года кроме специальной серии «1889» с гарантийным сроком 3 года.**

**Гарантийное обслуживание является бесплатным** (включая стоимость работ материалов и, при необходимости и с учетом действующего законодательства, доставки) на дому у потребителя или в мастерской на усмотрение сервисного центра, и распространяется только на изделия, используемые в личных, семейных, бытовых целях, не связанных с предпринимательской деятельностью.

Обслуживание действительно на территории РФ и распространяется на производственный или конструкционный дефект изделия.

**Гарантийное обслуживание не распространяется на:**

1. Комплектующие изделия (которые могут быть сняты с основного изделия без применения каких-либо инструментов, а именно: полки, ящики, корзины, насадки, решетки, трубки, шланги и другие подобные комплектующие);
2. Недостатки изделий, вызванные несоблюдением прилагаемой инструкции по эксплуатации, транспортными повреждениями, неправильной установкой, перепадами напряжения питания, небрежным обращением или плохим уходом, неправильным использованием (включая перегрузку);
3. Недостатки, вызванные независящими от продавца причинами, такими как: явления природы и стихийные бедствия, пожар, действия домашних или диких животных, а также насекомых, грызунов, попадание внутрь изделия посторонних предметов (в том числе жидкостей) и другими подобными причинами;
4. Недостатки, возникшие в результате внесения конструктивных изменений или ремонта изделия потребителем или неавторизованным сервисным центром;
5. Расходные материалы: лампы освещения, фильтры, элементы питания и прочие элементы по уху за изделием, которые описаны в инструкции по эксплуатации;
6. Внешние и внутренние загрязнения, потертости, царапины, возникшие в процессе эксплуатации, установки, регулировки, чистке изделия, замене расходных материалов (ламп освещения, фильтров, элементов питания и др.) и прочему уходу за изделием, который описан в инструкции по эксплуатации.

Любые претензии по качеству товара изделия рассматриваются только после предварительной проверки качества изделия представителем авторизованного сервисного центра.

Компания Korting оставляет за собой право по своему усмотрению расширить свои обязательства перед потребителем по сравнению с требованиями закона и указанными в настоящем документе обязательствами.

Перед установкой и использованием изделия обязательно внимательно прочтите инструкцию по эксплуатации.

Для установки (подключения) техники мы рекомендуем обращаться в авторизованные сервисные центры. Вы можете воспользоваться услугами любых других квалифицированных специалистов или выполнить это самостоятельно, воспользовавшись рекомендациями инструкции по эксплуатации, однако изготовитель (продавец) не несет ответственности за возникшие дефекты в следствие неправильной установки.

Специалисты, осуществляющие подключение (установку), делают отметку в соответствующем разделе гарантийного талона.

<b>СВЕДЕНИЯ ОБ УСТАНОВКЕ ПРИБОРА</b> (заполняется только для приборов, подлежащих установке)	
Дата установки:	Мастер:
Организация установщик:	Работу принял. Подпись заказчика:

Фирма производитель оставляет за собой право без предварительного предупреждения вносить изменения в конструкцию, дизайн, комплектацию или технологию изготовления без смены основных характеристик изделия.

**körting**  
 ТАЛОН НА ГАРАНТИЙНОЕ ОБСЛУЖИВАНИЕ  
 (изымается мастером)

Модель: \_\_\_\_\_

Серийный номер: \_\_\_\_\_

Дата приобретения: \_\_\_\_\_

Вид дефекта: \_\_\_\_\_

\_\_\_\_\_

Проведенные работы: \_\_\_\_\_

\_\_\_\_\_

Ф.И.О. потребителя: \_\_\_\_\_

\_\_\_\_\_

Адрес: \_\_\_\_\_

\_\_\_\_\_

Телефон: \_\_\_\_\_

Дата ремонта: \_\_\_\_\_

Мастер: \_\_\_\_\_

\_\_\_\_\_

Место штампа

(вырезать по пунктиру)

**körting**  
 ТАЛОН НА ГАРАНТИЙНОЕ ОБСЛУЖИВАНИЕ  
 (изымается мастером)

Модель: \_\_\_\_\_

Серийный номер: \_\_\_\_\_

Дата приобретения: \_\_\_\_\_

Вид дефекта: \_\_\_\_\_

\_\_\_\_\_

Проведенные работы: \_\_\_\_\_

\_\_\_\_\_

Ф.И.О. потребителя: \_\_\_\_\_

\_\_\_\_\_

Адрес: \_\_\_\_\_

\_\_\_\_\_

Телефон: \_\_\_\_\_

Дата ремонта: \_\_\_\_\_

Мастер: \_\_\_\_\_

\_\_\_\_\_

Место штампа

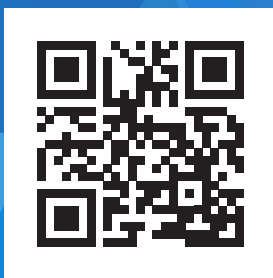
---

This page was intentionally left blank.









[korting.ru](http://korting.ru)

